

# SCHOCK

WELCOME TO THE HOME OF COLOURFUL



# CRISTADUR® Spülen



# CRISTADUR® Farben

**Puro** PUR (84)

**Magma** MAG (97)

**Stone** STO (88)

**Bronze** BRO (87)

**Silverstone** SIL (91)

**Polaris** POL (99)

**Rouge** ROU (81)



## CRISTADUR® GREEN LINE

Entdecken Sie unsere nachhaltigste Quarzkomposit-Materialität!

**Day** DAY (74)

**Dusk** DSK (77)

**Night** NGT (75)

**Twilight** TWI (76)

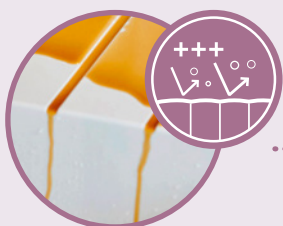
# CRISTADUR® die Vorteile

Die Premium-Materialität besticht durch eine **patentierete, extrem feine Materialstruktur** und eine anmutig schimmernde Oberfläche, an der Schmutz und Wasser einfach abperlen. Nicht nur der Look, sondern auch die Reinigungsfreundlichkeit sind also ein Luxus, der jeder Küche gut steht.



## SEIDIGE OBERFLÄCHE

Fühlen Sie den Unterschied der feinen Materialstruktur.



## ABPERLEFFEKT

Wasser und Schmutz perlen an der Oberfläche ab, sodass kaum Nährboden für Keime und Bakterien entsteht.



## REINIGUNGSFREUNDLICH

Durch ihre geschlossene Oberflächenstruktur und den Abperleffekt sind die Spülen besonders einfach zu reinigen.



## INTENSIVE FARBEN

Elf intensiv schimmernde Farbtöne von Reinweiß bis Tiefschwarz – und für alle, die es knallig mögen, auch Rot.



15 Jahre Garantie\*  
Ein Küchenleben lang



Mit Kochend-Wasser-Armaturen getestet



Flächenbündige Modellauswahl verfügbar



Patentierete Technologie  
Weitere Patente in Anmeldung

\*Garantieerlängerungsmöglichkeit für Endkunden bei allen CRISTADUR® Spülen ab Kaufdatum 1. Januar 2020. Es gelten die festgesetzten Garantiebedingungen. Sie finden diese unter [shock.de/garantiebedingungen](http://shock.de/garantiebedingungen)

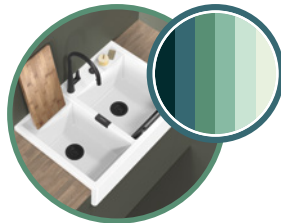
Eine ressourcenschonende Herstellung in Deutschland, Quarz als Hauptbestandteil, eine Rohstoffeffizienz von 90 % – alle SCHOCK Quarzkomposit-Spülen werden verantwortungsbewusst in Hinblick auf Natur und Umwelt gefertigt. Die CRISTADUR® Green Line ist dabei die nachhaltigste Option von SCHOCK für eine bewusste Kaufentscheidung sowie ein zusätzliches Upgrade für die Küchenarchitektur.

**SINK GREEN  
NACHHALTIG DENKEN  
UND SPÜLEN** ...▶



Unser Weg in eine verantwortungsbewusste, nachhaltige Zukunft umfasst die stetige Optimierung unserer Prozesse auf allen Ebenen. Von Biodiversität auf unserem Werksgelände, Ressourcenschonung in der Produktion bis hin zu Gleichberechtigung und Gesundheitsschutz für unser Team und die gesamte Lieferkette.

**GREEN  
LINE** ...▶



Die innovative Produktlinie von SCHOCK besticht durch nachhaltig optimierte Zusammensetzung ebenso, wie durch hochwertig matte Farbgebungen.

**RÜCKFÜHRUNGS-  
KONZEPT** ...▶



Rückführungs- und Kreislaufkonzept für CRISTADUR® Green Line Spülen am Ende eines langen Spülenlebens. Alle Informationen zum Konzept kommen mit Ihrer Green Line Spüle.

## CRISTADUR®

## Spülen

45

## GREENWICH N-100S



S. 17

50

## GREENWICH N-100



S. 17,18

60

## GREENWICH N-100L



S. 18,19

60

## SIGNUS D-150



S. 39

## MONO D-100S



S. 28

## KIRUNA N-100



S. 21

## KALLIO M-100



S. 15

## TIA D-100LS



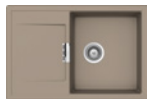
S. 43

## MONO R-100



S. 33

## MONO D-100



S. 28,29

## KIRUNA N-100L



S. 22

## TIA D-100L



S. 44

## SIGNUS D-100



S. 37

## MONO N-100S



S. 31

## MONO D-100XS



S. 27

## TOLEDO D-100L



S. 47

## TOLEDO D-100XS



S. 46

## TIA D-100



S. 43

## MONO D-100L



S. 29,30

## TOLEDO D-150



S. 47

## TOLEDO D-100



S. 46

## MONO D-150



S. 30

## WATERFALL D-150



S. 50

## WATERFALL D-100



S. 49

## MONO N-100



S. 32

## WEMBLEY D-100L



S. 53

## WEMBLEY D-100



S. 53

## SIGNUS D-100L



S. 38



### PREPSTATION D-150



S. 35



### GREENWICH N-200



S. 19



### GRANDO M-100



S. 13



### LOTUS C-150



S. 25

### KIRUNA N-100XL



S. 23

### KALLIO M-175



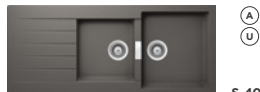
S. 15

### SIGNUS C-150



S. 40, 41

### SIGNUS D-200



S. 40

# CRISTADUR®

## FLÄCHENBÜNDIGE SPÜLEN

45

SIGNUS D-100



S. 37

50

GREENWICH N-100



S. 17,18

60

GREENWICH N-100L



S. 18,19

80

KIRUNA N-100XL



S. 23

KIRUNA N-100



S. 21

KIRUNA N-100L



S. 22

90 x 90

MONO D-100



S. 28,29

MONO D-100XS



S. 27

SIGNUS C-150



S. 40,41

MONO N-100S



S. 31

MONO D-100L



S. 29,30

WATERFALL D-100



S. 49

MONO N-100



S. 32

SIGNUS D-100L



S. 38

SIGNUS D-150



S. 39

WATERFALL D-150



S. 50



# CRISTADUR®

## GREEN LINE SPÜLEN

45

MONO D-100S



S. 28

50

KIRUNA N-100



S. 21

60

KALLIO M-100



S. 15

60 + 60

PREPSTATION D-150



S. 35

MONO R-100



S. 33

MONO D-100



S. 28, 29

KIRUNA N-100L



S. 22

80

MONO N-100S



S. 31

MONO D-100XS



S. 27

KIRUNA N-100XL



S. 23

MONO D-100L



S. 29, 30

90

MONO D-150



S. 30

KALLIO M-175



S. 15

MONO N-100



S. 32



Ⓐ = Auflage   Ⓑ = Flächenbündig   Ⓒ = Unterbau   Ⓓ = Modul   Ⓔ = Green Line-Modell   Ⓖ = Neu   Ⓗ = Update

Prepstation: Einbau in zwei 60 cm-Unterschranke oder einen 120 cm-Unterschrank



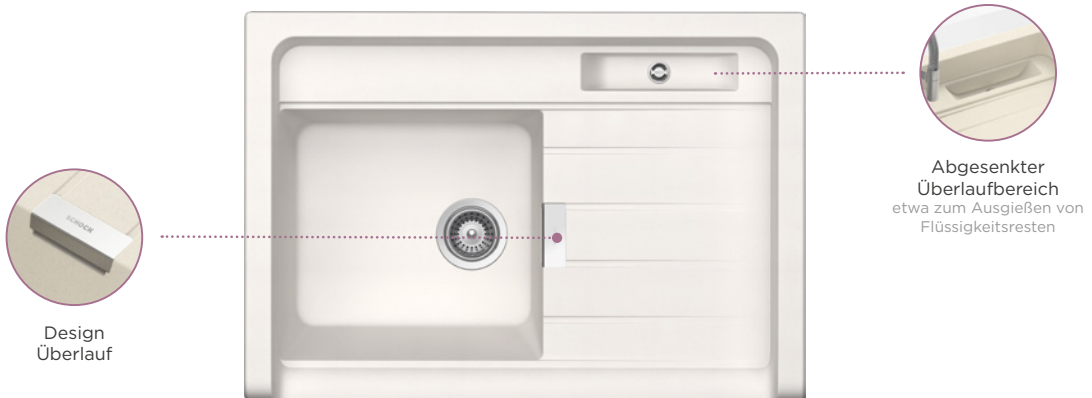
# GRANDO

Armatur Resi in White Gold auf Spüle **Grando M-100** in Polaris

**Hinweis:** Die Arbeitsplatte muss beim Einbau des Modells Grando M-100 auf beiden Seiten **5 mm länger** sein, da die Spüle konisch ist. Durch die individuelle Spülenform mit geschlossener Rückseite ist dieses Modell auch für den Einbau in Kücheninseln geeignet.

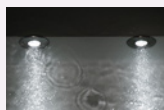


M-100



Weiteres Zubehör S. 132

LED (links)



Spülmittelspender



Comfopush





## GRANDO M-100

MODUL

Schrankbreite: **90 cm**

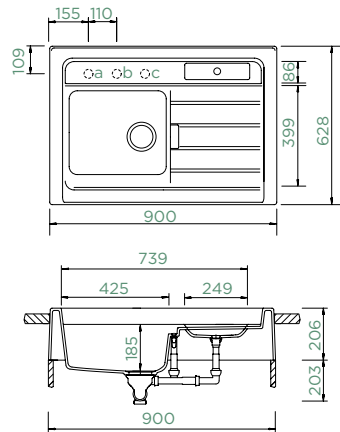
Beckeninnenmaß:  
**425 x 399 x 185 mm**

Einbau: **Becken links**

Fertige Bohrung: **629004**

Inklusives Zubehör:

Ablaufgarnitur mit  
Excenterbedienung (629306PD)



reddot design award  
product design 2013

### Optionales Zubehör:

Wastecap 628152

LED Beckenposition links 629024/L

Amur 629014

Samo CHR 629169CHR

Samo EDM 629169EDM

Samo WGO 629169WGO

Samo COP 629169COP

Samo GUM 629169GUM

Samo PUR 629169S

### MODUL

#### CRISTADUR® CLASSIC LINE

- GRAM100M MAG
- GRAM100M POL



Hinweis: Die Arbeitsplatte muss beim Einbau des Modells Grando M-100 auf beiden Seiten 5 mm länger sein, da die Spüle konisch ist. Durch die individuelle Spülenform mit geschlossener Rückseite ist dieses Modell auch für den Einbau in Kücheninseln geeignet.



# KALLIO

Armatur **Gota** in Schwarz auf Spüle **Kallio M-175** in Day

**Hinweis:** Die Arbeitsplatte muss beim Einbau auf beiden Seiten **5 mm länger sein**, da die Spüle konisch ist. Durch die individuelle Spülenform mit offener Rückseite wird von einem Einbau in Kücheninseln sowie Arbeitsplatten mit einer Tiefe > 600mm abgeraten.



M-100

M-175



**Feine, funktionale Abtropfrillen**  
unterstreichen das klare Erscheinungsbild

**Längsrillen**

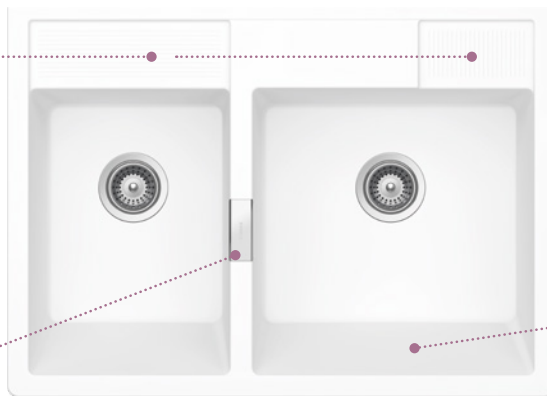
der rechten Fläche als Ablage für Spülutensilien

**Querrillen**

der linken Fläche zum rutschfesten Aufstellen und Abtropfen von Schneidbrettern oder zur Ablage für Spülutensilien



Design Überlauf



Reine CRISTADUR®  
Green Line Serie



Schräge an der Beckenvorderseite für ergonomisches Reinigen etwa von Backblechen

Großzügiges Becken mit Raum für große Kochutensilien



Weiteres Zubehör S. 132

**Sichtteile**



**Spülmittelspender**



**Comfopush**



**Wastecap**





## KALLIO M-100

MODUL

Schrankbreite: **60 cm**

Beckeninnenmaß:

**518 × 465 × 220 mm**

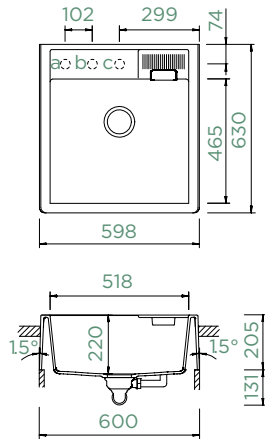
Einbau: **vorgegeben**

Außenradius: **20 mm**

Fertige Bohrung: **629004**

Inklusives Zubehör:

Ablaufgarnitur mit  
Excenterbedienung (410065CHR)



**Optionales Zubehör:**

- Sichtteile in Edelstahl 400065EDM
- Sichtteile in White Gold 400065WGO
- Sichtteile in Copper 400065COP
- Sichtteile in Gunmetal 400065GUM
- Sichtteile in Puro 400065PUR
- Comfopush, CHR 420016CHR
- Comfopush, EDM 420016EDM
- Wastecap 628152
- Amur 629014
- Samo CHR 629169CHR
- Samo EDM 629169EDM
- Samo WGO 629169WGO
- Samo COP 629169COP

Samo GUM 629169GUM  
Samo PUR 629169S

MODUL

CRISTADUR® GREEN LINE

- KALM100M DAY
- KALM100M DSK
- KALM100M NGT
- KALM100M TWI



## KALLIO M-175

MODUL

Schrankbreite: **90 cm**

Beckeninnenmaß:

**456 × 465 × 220 mm**

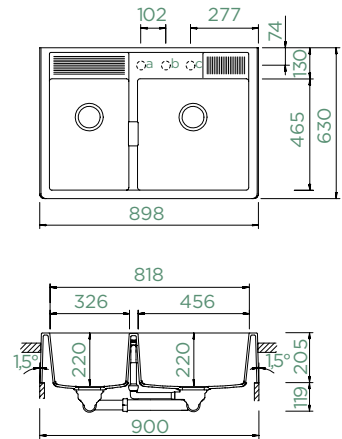
Einbau: **vorgegeben**

Außenradius: **20 mm**

Fertige Bohrung: **629004**

Inklusives Zubehör:

Ablaufgarnitur mit  
Excenterbedienung (410067CHR)



**Optionales Zubehör:**

- Sichtteile in Edelstahl 400067EDM
- Sichtteile in White Gold 400067WGO
- Sichtteile in Copper 400067COP
- Sichtteile in Gunmetal 400067GUM
- Sichtteile in Puro 400067PUR
- Comfopush, CHR 420016CHR
- Comfopush, EDM 420016EDM
- Wastecap 628152
- Amur 629014
- Samo CHR 629169CHR
- Samo EDM 629169EDM
- Samo WGO 629169WGO
- Samo COP 629169COP

Samo GUM 629169GUM  
Samo PUR 629169S

MODUL

CRISTADUR® GREEN LINE

- KALM175M DAY
- KALM175M DSK
- KALM175M NGT
- KALM175M TWI

Hinweis: Die Arbeitsplatte muss beim Einbau des Modells Kallio M-100 auf beiden Seiten 5 mm länger sein, da die Spüle konisch ist. Durch die individuelle Spülenform mit offener Rückseite wird von einem Einbau in Kücheninseln sowie Arbeitsplatten mit einer Tiefe > 600mm abgeraten.

Hinweis: Die Arbeitsplatte muss beim Einbau des Modells Kallio M-175 auf beiden Seiten 5 mm länger sein, da die Spüle konisch ist. Durch die individuelle Spülenform mit offener Rückseite wird von einem Einbau in Kücheninseln sowie Arbeitsplatten mit einer Tiefe > 600mm abgeraten.



# GREENWICH

Armatur **Sina** in Edelstahl massiv auf Spüle **Greenwich N-100L** in Stone

Große Designvielfalt



Patentierter Perfect Drain  
für weniger Schmutzkanten  
und mehr Farbe im Becken



Kleine Radien -  
moderner Look



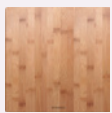
N-200 mit Stufe  
zum Einhängen und Auf-  
legen von multifunktionalem  
Zubehör

Tiefes Becken  
etwa zum Befüllen von hohen Vasen oder Töpfen



Weiteres Zubehör S. 132

Schneidbrett



N-200

(629158)

Abtropfmatte  
aus Silikon



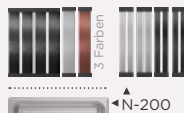
Funktionsschale



N-100S  
N-100  
N-100L

(629111)

Abtropfgitter,  
Gastronorm



N-200

Sichtteile



Spülmittelspender



Comfopush  
Eckschale



\* schock.de/garantieverlaengerung



## GREENWICH N-100S

AUFLAGE/UNTERBAU

Schrankbreite: **45 cm**

Beckeninnenmaß:  
**350 × 400 × 200 mm**

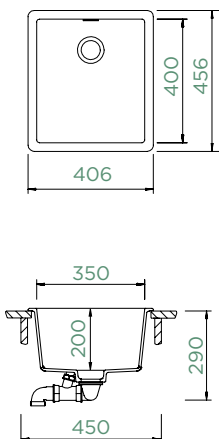
Einbau: **vorgegeben**

Ausschnitt Auflage:  
**392 × 442 mm**

Ausschnitt Unterbau:  
**350 × 400 mm**

Außenradius: **20 mm**

Inklusives Zubehör:  
Ablaufgarnitur mit  
Excenterbedienung (410051CHR)



**Optionales Zubehör:**

- Sichtteile in Edelstahl 400051EDM
- Sichtteile in White Gold 400051WGO
- Sichtteile in Copper 400051COP
- Sichtteile in Gunmetal 400051GUM
- Sichtteile in Puro 400051PUR
- Funktionsschale 629111
- Abtropfmatte aus Silikon 629188
- Abtropfmatte aus Silikon 629189
- Comfopush, CHR 420016CHR
- Comfopush, EDM 420016EDM
- LED Beckenposition rechts 629024/R
- Amur 629014
- Eckschale 629733

Design Abtropfgitter 629724S  
Design Abtropfgitter 629724EDM

AUFLAGE	UNTERBAU
<b>CRISTADUR® CLASSIC LINE</b>	
● GREN100SA PUR	GREN100SU PUR
● GREN100SA MAG	GREN100SU MAG
● GREN100SA STO	GREN100SU STO
● GREN100SA BRO	GREN100SU BRO
● GREN100SA SIL	GREN100SU SIL
○ GREN100SA POL	GREN100SU POL



## GREENWICH N-100

AUFLAGE/UNTERBAU

Schrankbreite: **50 cm**

Beckeninnenmaß:  
**400 × 400 × 200 mm**

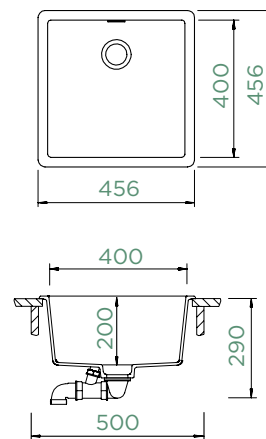
Einbau: **vorgegeben**

Ausschnitt Auflage:  
**442 × 442 mm**

Ausschnitt Unterbau:  
**400 × 400 mm**

Außenradius: **20 mm**

Inklusives Zubehör:  
Ablaufgarnitur mit  
Excenterbedienung (410051CHR)



**Optionales Zubehör:**

- Sichtteile in Edelstahl 400051EDM
- Sichtteile in White Gold 400051WGO
- Sichtteile in Copper 400051COP
- Sichtteile in Gunmetal 400051GUM
- Sichtteile in Puro 400051PUR
- Funktionsschale 629111
- Abtropfmatte aus Silikon 629188
- Abtropfmatte aus Silikon 629189
- Comfopush, CHR 420016CHR
- Comfopush, EDM 420016EDM
- LED Beckenposition rechts 629024/R
- Amur 629014
- Eckschale 629733

Design Abtropfgitter 629724S  
Design Abtropfgitter 629724EDM

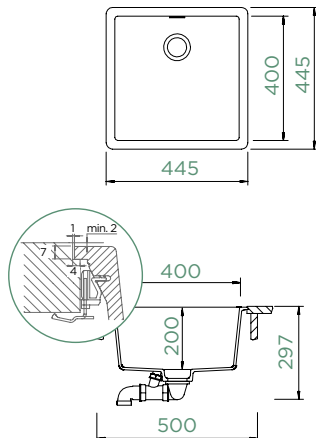
AUFLAGE	UNTERBAU
<b>CRISTADUR® CLASSIC LINE</b>	
● GREN100A PUR	GREN100U PUR
● GREN100A MAG	GREN100U MAG
● GREN100A STO	GREN100U STO
● GREN100A BRO	GREN100U BRO
● GREN100A SIL	GREN100U SIL
○ GREN100A POL	GREN100U POL



## GREENWICH N-100

FLÄCHENBÜNDIG

Schrankbreite: **50 cm**  
 Beckeninnenmaß:  
**400 × 400 × 200 mm**  
 Einbau: **vorgegeben**  
 Ausschnitt Flächenbündig:  
**447 × 447 mm**  
 Außenradius: **20 mm**  
 Inklusives Zubehör:  
 Ablaufgarnitur mit  
 Excenterbedienung (410051CHR)



**Optionales Zubehör:**  
 Sichtteile in Edelstahl 400051EDM  
 Sichtteile in White Gold 400051WGO  
 Sichtteile in Copper 400051COP  
 Sichtteile in Gunmetal 400051GUM  
 Sichtteile in Puro 400051PUR  
 Funktionsschale 629111  
 Abtropfmatte aus Silikon 629188  
 Abtropfmatte aus Silikon 629189  
 Comfopush, CHR 420016CHR  
 Comfopush, EDM 420016EDM  
 LED Beckenposition rechts 629024/R  
 Amur 629014  
 Eckschale 629733

Design Abtropfgitter 629724S  
 Design Abtropfgitter 629724EDM

### FLÄCHENBÜNDIG

#### CRISTADUR® CLASSIC LINE

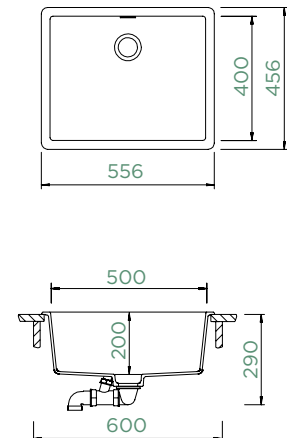
- GREN100FB PUR
- GREN100FB MAG
- GREN100FB STO
- GREN100FB BRO
- GREN100FB SIL



## GREENWICH N-100L

AUFLAGE/UNTERBAU

Schrankbreite: **60 cm**  
 Beckeninnenmaß:  
**500 × 400 × 200 mm**  
 Einbau: **vorgegeben**  
 Ausschnitt Auflage:  
**542 × 442 mm**  
 Ausschnitt Unterbau:  
**500 × 400 mm**  
 Außenradius: **20 mm**  
 Inklusives Zubehör:  
 Ablaufgarnitur mit  
 Excenterbedienung (410051CHR)



**Optionales Zubehör:**  
 Sichtteile in Edelstahl 400051EDM  
 Sichtteile in White Gold 400051WGO  
 Sichtteile in Copper 400051COP  
 Sichtteile in Gunmetal 400051GUM  
 Sichtteile in Puro 400051PUR  
 Funktionsschale 629111  
 Abtropfmatte aus Silikon 629188  
 Abtropfmatte aus Silikon 629189  
 Comfopush, CHR 420016CHR  
 Comfopush, EDM 420016EDM  
 LED Beckenposition rechts 629024/R  
 Amur 629014  
 Eckschale 629733

Design Abtropfgitter 629724S  
 Design Abtropfgitter 629724EDM

### AUFLAGE

#### CRISTADUR® CLASSIC LINE

- GREN100LA PUR
- GREN100LA MAG
- GREN100LA STO
- GREN100LA BRO
- GREN100LA SIL
- GREN100LA POL

### UNTERBAU

- GREN100LU PUR
- GREN100LU MAG
- GREN100LU STO
- GREN100LU BRO
- GREN100LU SIL
- GREN100LU POL

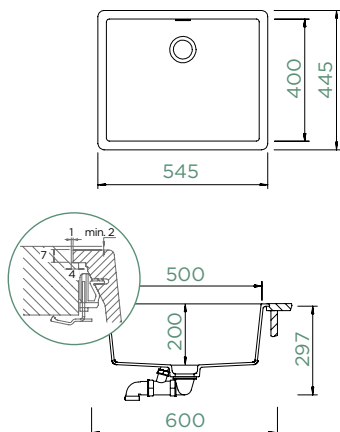




## GREENWICH N-100L

FLÄCHENBÜNDIG

Schrankbreite: **60 cm**  
 Beckeninnenmaß:  
**500 × 400 × 200 mm**  
 Einbau: **vorgegeben**  
 Ausschnitt Flächenbündig:  
**547 × 447 mm**  
 Außenradius: **20 mm**  
 Inklusives Zubehör:  
 Ablaufgarnitur mit  
 Excenterbedienung (410051CHR)



**Optionales Zubehör:**  
 Sichtteile in Edelstahl 400051EDM  
 Sichtteile in White Gold 400051WGO  
 Sichtteile in Copper 400051COP  
 Sichtteile in Gunmetal 400051GUM  
 Sichtteile in Puro 400051PUR  
 Funktionsschale 629111  
 Abtropfmatte aus Silikon 629188  
 Abtropfmatte aus Silikon 629189  
 Comfopush, CHR 420016CHR  
 Comfopush, EDM 420016EDM  
 LED Beckenposition rechts 629024/R  
 Amur 629014  
 Eckschale 629733

Design Abtropfgitter 629724S  
 Design Abtropfgitter 629724EDM

### FLÄCHENBÜNDIG

#### CRISTADUR® CLASSIC LINE

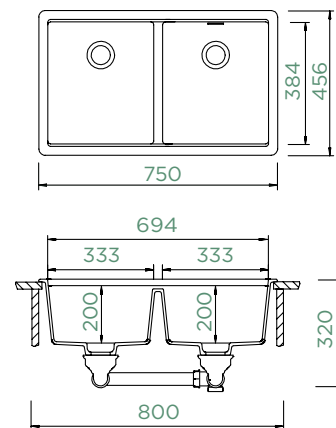
- GREN100LFB PUR
- GREN100LFB MAG
- GREN100LFB STO
- GREN100LFB BRO
- GREN100LFB SIL



## GREENWICH N-200

AUFLAGE/UNTERBAU

Schrankbreite: **80 cm**  
 Beckeninnenmaß:  
**333 × 384 × 200 mm**  
 Einbau: **vorgegeben**  
 Ausschnitt Auflage:  
**736 × 442 mm**  
 Ausschnitt Unterbau:  
**694 × 400 mm**  
 Außenradius: **20 mm**  
 Inklusives Zubehör:  
 Ablaufgarnitur mit  
 Excenterbedienung (410087CHR)  
 Holzschneidbrett (629158)



**Optionales Zubehör:**  
 Sichtteile in Edelstahl 400053EDM  
 Sichtteile in White Gold 400053WGO  
 Sichtteile in Copper 400053COP  
 Sichtteile in Gunmetal 400053GUM  
 Sichtteile in Puro 400053PUR  
 Gastronormbehälter GN 2/8 629060  
 Gastronormbehälter GN 2/8 629061  
 Gastronormbehälter GN 2/3 629063  
 Multifunktionaler Träger 629146  
 Abtropfmatte aus Silikon 629188  
 Abtropfmatte aus Silikon 629189  
 Design Abtropfgitter 629726S  
 Design Abtropfgitter 629726COP

Design Abtropfgitter 629726EDM  
 Design Abtropfgitter 629738EDM  
 Design Abtropfgitter 629738S  
 Comfopush, CHR 420016CHR  
 Comfopush, EDM 420016EDM  
 LED Beckenposition rechts 629024/R  
 Amur 629014  
 Eckschale 629733

### AUFLAGE

#### CRISTADUR® CLASSIC LINE

- GREN200A MAG
- GREN200A STO
- GREN200A BRO
- GREN200A SIL

### UNTERBAU

- GREN200U MAG
- GREN200U STO
- GREN200U BRO
- GREN200U SIL



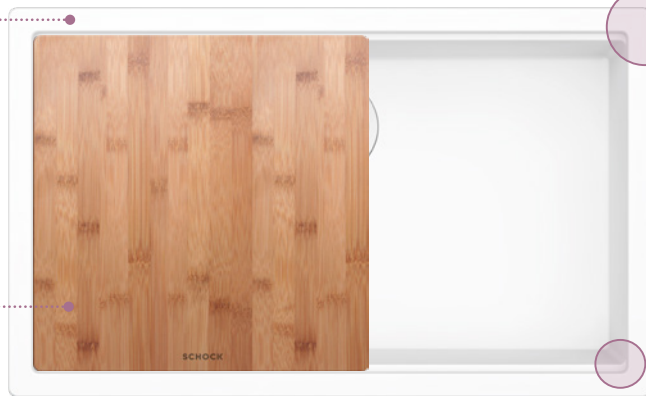
# KIRUNA

Armatur **Kavus** in Edelstahl massiv auf Spüle **Kiruna N-100L** in Dusk



**Zweifache Montageoption**  
Gleicher Unterschrank für Auflage  
und Unterbau

**Inklusive**  
Holzschneidbrett  
für N-100, N-100L  
629158



Kleine Radien -  
moderner Look

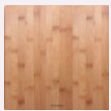
**Integrierte Stufe**  
zum Einhängen und  
Auflegen von multi-  
funktionalem Zubehör



Reine CRISTADUR® Green Line Serie

**Weiteres Zubehör S. 132**

**Schneidbrett**

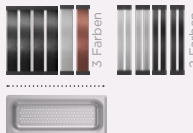


(629158)

**Abtropfmatte aus Silikon**



**Abtropfgitter, Gastronorm**



**Sichtteile**



**Spülmittelpender**



**Comfopush Eckschale**

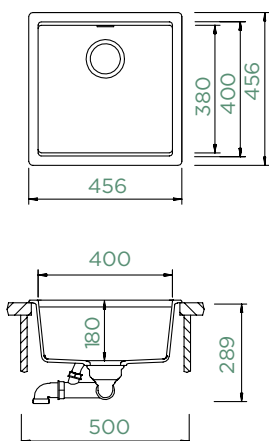




## KIRUNA N-100

AUFLAGE/UNTERBAU

Schrankbreite: **50 cm**  
 Beckeninnenmaß:  
**400 × 400 × 180 mm**  
 Einbau: **vorgegeben**  
 Ausschnitt Auflage:  
**442 × 442 mm**  
 Ausschnitt Unterbau:  
**400 × 400 mm**  
 Außenradius: **12 mm**  
 Fertige Bohrung: **629004**  
 Inklusives Zubehör:  
 Ablaufgarnitur mit  
 Excenterbedienung (410055CHR)



**Optionales Zubehör:**  
 Sichtteile in Edelstahl 400055EDM  
 Sichtteile in White Gold 400055WGO  
 Sichtteile in Copper 400055COP  
 Sichtteile in Gunmetal 400055GUM  
 Sichtteile in Puro 400055PUR  
 Abtropfmatte aus Silikon 629188  
 Abtropfmatte aus Silikon 629189  
 Design Abtropfgitter 629726S  
 Design Abtropfgitter 629726EDM  
 Design Abtropfgitter 629726COP  
 Design Abtropfgitter 629738S  
 Design Abtropfgitter 629738EDM  
 Multifunktionaler Träger 629146

Gastronormbehälter GN 2/8 629060  
 Gastronormbehälter GN 2/8 629061  
 Gastronormbehälter GN 2/3 629063  
 Funktionsschale 629051SH  
 Eckschale 629733  
 Comfopush, CHR 420016CHR  
 Comfopush, EDM 420016EDM  
 Amur 629014

### AUFLAGE

#### CRISTADUR® GREEN LINE

- KIRN100A DAY
- KIRN100A DSK
- KIRN100A NGT
- KIRN100A TWI

### UNTERBAU

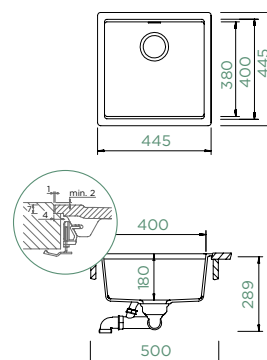
- KIRN100U DAY
- KIRN100U DSK
- KIRN100U NGT
- KIRN100U TWI



## KIRUNA N-100

FLÄCHENBÜNDIG

Schrankbreite: **50 cm**  
 Beckeninnenmaß:  
**400 × 400 × 180 mm**  
 Einbau: **vorgegeben**  
 Ausschnitt Flächenbündig:  
**447 × 447 mm**  
 Außenradius: **20 mm**  
 Fertige Bohrung: **629004**  
 Inklusives Zubehör:  
 Ablaufgarnitur mit  
 Excenterbedienung (410055CHR)



**Optionales Zubehör:**  
 Sichtteile in Edelstahl 400055EDM  
 Sichtteile in White Gold 400055WGO  
 Sichtteile in Copper 400055COP  
 Sichtteile in Gunmetal 400055GUM  
 Sichtteile in Puro 400055PUR  
 Abtropfmatte aus Silikon 629188  
 Abtropfmatte aus Silikon 629189  
 Design Abtropfgitter 629726S  
 Design Abtropfgitter 629726EDM  
 Design Abtropfgitter 629726COP  
 Design Abtropfgitter 629738S  
 Design Abtropfgitter 629738EDM  
 Multifunktionaler Träger 629146

Gastronormbehälter GN 2/8 629060  
 Gastronormbehälter GN 2/8 629061  
 Gastronormbehälter GN 2/3 629063  
 Funktionsschale 629051SH  
 Eckschale 629733  
 Comfopush, CHR 420016CHR  
 Comfopush, EDM 420016EDM  
 Amur 629014

### FLÄCHENBÜNDIG

#### CRISTADUR® GREEN LINE

- KIRN100FB NGT



## KIRUNA N-100L

AUFLAGE/UNTERBAU

Schrankbreite: **60 cm**

Beckeninnenmaß:  
**500 × 400 × 180 mm**

Einbau: **vorgegeben**

Ausschnitt Auflage:  
**542 × 442 mm**

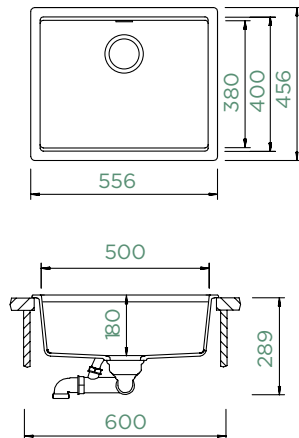
Ausschnitt Unterbau:  
**500 × 400 mm**

Außenradius: **12 mm**

Fertige Bohrung: **629004**

Inklusives Zubehör:

Ablaufgarnitur mit  
Excenterbedienung (410055CHR)  
Holzschneidbrett (629158)



### Optionales Zubehör:

Sichtteile in Edelstahl 400055EDM  
Sichtteile in White Gold 400055WGO  
Sichtteile in Copper 400055COP  
Sichtteile in Gunmetal 400055GUM  
Sichtteile in Puro 400055PUR  
Abtropfmatte aus Silikon 629188  
Abtropfmatte aus Silikon 629189  
Design Abtropfgitter 629726S  
Design Abtropfgitter 629726EDM  
Design Abtropfgitter 629726COP  
Design Abtropfgitter 629738S  
Design Abtropfgitter 629738EDM  
Multifunktionaler Träger 629146

Gastronormbehälter GN 2/8 629060  
Gastronormbehälter GN 2/8 629061  
Gastronormbehälter GN 2/3 629063  
Funktionsschale 629051SH  
Eckschale 629733  
Comfopush, CHR 420016CHR  
Comfopush, EDM 420016EDM  
Amur 629014

### AUFLAGE

#### CRISTADUR® GREEN LINE

- KIRN100LA DAY
- KIRN100LA DSK
- KIRN100LA NGT
- KIRN100LA TWI

### UNTERBAU

- KIRN100LU DAY
- KIRN100LU DSK
- KIRN100LU NGT
- KIRN100LU TWI



## KIRUNA N-100L

FLÄCHENBÜNDIG

Schrankbreite: **60 cm**

Beckeninnenmaß:  
**500 × 400 × 180 mm**

Einbau: **vorgegeben**

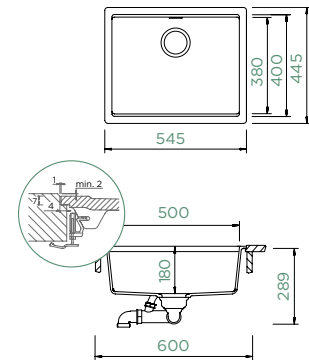
Ausschnitt Flächenbündig:  
**547 × 447 mm**

Außenradius: **20 mm**

Fertige Bohrung: **629004**

Inklusives Zubehör:

Ablaufgarnitur mit  
Excenterbedienung (410055CHR)  
Holzschneidbrett (629158)



### Optionales Zubehör:

Sichtteile in Edelstahl 400055EDM  
Sichtteile in White Gold 400055WGO  
Sichtteile in Copper 400055COP  
Sichtteile in Gunmetal 400055GUM  
Sichtteile in Puro 400055PUR  
Abtropfmatte aus Silikon 629188  
Abtropfmatte aus Silikon 629189  
Design Abtropfgitter 629726S  
Design Abtropfgitter 629726EDM  
Design Abtropfgitter 629726COP  
Design Abtropfgitter 629738S  
Design Abtropfgitter 629738EDM  
Multifunktionaler Träger 629146

Gastronormbehälter GN 2/8 629060  
Gastronormbehälter GN 2/8 629061  
Gastronormbehälter GN 2/3 629063  
Funktionsschale 629051SH  
Eckschale 629733  
Comfopush, CHR 420016CHR  
Comfopush, EDM 420016EDM  
Amur 629014

### FLÄCHENBÜNDIG

#### CRISTADUR® GREEN LINE

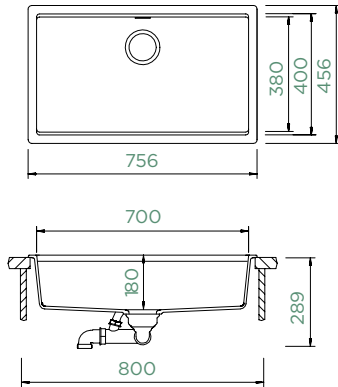
- KIRN100LFB NGT



## KIRUNA N-100XL

AUFLAGE/UNTERBAU

Schrankbreite: **80 cm**  
 Beckeninnenmaß:  
**700 × 400 × 180 mm**  
 Einbau: **vorgegeben**  
 Ausschnitt Auflage:  
**742 × 442 mm**  
 Ausschnitt Unterbau:  
**700 × 400 mm**  
 Außenradius: **12 mm**  
 Fertige Bohrung: **629004**  
 Inklusives Zubehör:  
 Ablaufgarnitur mit  
 Excenterbedienung (410055CHR)  
 Holzschneidbrett (629158)



**Optionales Zubehör:**

Sichtteile in Edelstahl 400055EDM  
 Sichtteile in White Gold 400055WGO  
 Sichtteile in Copper 400055COP  
 Sichtteile in Gunmetal 400055GUM  
 Sichtteile in Puro 400055PUR  
 Abtropfmatte aus Silikon 629188  
 Abtropfmatte aus Silikon 629189  
 Design Abtropfgitter 629726S  
 Design Abtropfgitter 629726EDM  
 Design Abtropfgitter 629726COP  
 Design Abtropfgitter 629738S  
 Design Abtropfgitter 629738EDM  
 Multifunktionaler Träger 629146

Gastronormbehälter GN 2/8 629060  
 Gastronormbehälter GN 2/8 629061  
 Gastronormbehälter GN 2/3 629063  
 Funktionsschale 629051SH  
 Eckschale 629733  
 Comfopush, CHR 420016CHR  
 Comfopush, EDM 420016EDM  
 Amur 629014

**AUFLAGE**

**CRISTADUR® GREEN LINE**

- KIRN100XLA DAY
- KIRN100XLA DSK
- KIRN100XLA NGT
- KIRN100XLA TWI

**UNTERBAU**

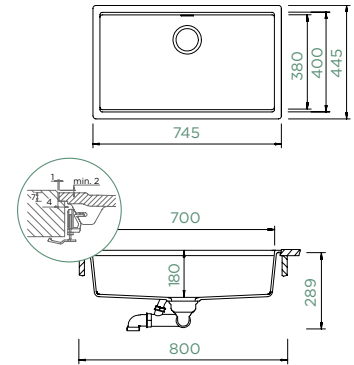
- KIRN100XLU DAY
- KIRN100XLU DSK
- KIRN100XLU NGT
- KIRN100XLU TWI



## KIRUNA N-100XL

FLÄCHENBÜNDIG

Schrankbreite: **80 cm**  
 Beckeninnenmaß:  
**700 × 400 × 180 mm**  
 Einbau: **vorgegeben**  
 Ausschnitt Flächenbündig:  
**747 × 447 mm**  
 Außenradius: **20 mm**  
 Fertige Bohrung: **629004**  
 Inklusives Zubehör:  
 Ablaufgarnitur mit  
 Excenterbedienung (410055CHR)  
 Holzschneidbrett (629158)



**Optionales Zubehör:**

Sichtteile in Edelstahl 400055EDM  
 Sichtteile in White Gold 400055WGO  
 Sichtteile in Copper 400055COP  
 Sichtteile in Gunmetal 400055GUM  
 Sichtteile in Puro 400055PUR  
 Abtropfmatte aus Silikon 629188  
 Abtropfmatte aus Silikon 629189  
 Design Abtropfgitter 629726S  
 Design Abtropfgitter 629726EDM  
 Design Abtropfgitter 629726COP  
 Design Abtropfgitter 629738S  
 Design Abtropfgitter 629738EDM  
 Multifunktionaler Träger 629146

Gastronormbehälter GN 2/8 629060  
 Gastronormbehälter GN 2/8 629061  
 Gastronormbehälter GN 2/3 629063  
 Funktionsschale 629051SH  
 Eckschale 629733  
 Comfopush, CHR 420016CHR  
 Comfopush, EDM 420016EDM  
 Amur 629014

**FLÄCHENBÜNDIG**

**CRISTADUR® GREEN LINE**

- KIRN100XLFB NGT

Hinweis: Die Gastronormbehälter können nur in Kombination mit dem multifunktionalen Träger 629146 genutzt werden.

Hinweis: Die Gastronormbehälter können nur in Kombination mit dem multifunktionalen Träger 629146 genutzt werden.

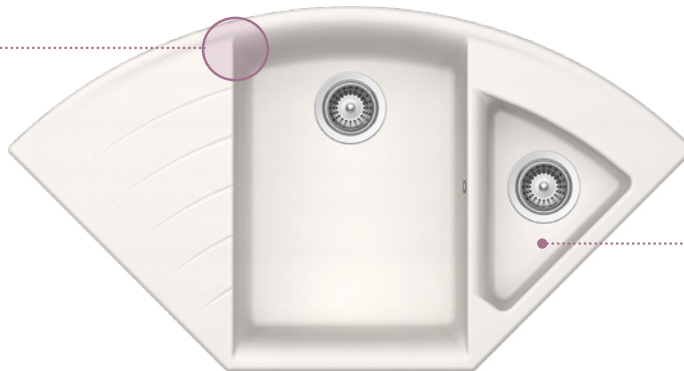


# LOTUS

Armatur **Laios** in Edelstahl massiv auf Spüle **Lotus C-150** in Polaris



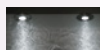
Fließende Konturen für noch mehr Reinigungsfreundlichkeit



Praktisches zweites Becken für den Einsatz einer Funktionsschale, etwa zum Verstauen von Spülutensilien oder Waschen von Gemüse / Obst, sowie um Flüssigkeiten abzugießen.

Weiteres Zubehör S. 132

LED rechts



Funktionschale



Sichtteile



Comfopush



Wastecap





## LOTUS C-150

AUFLAGE/UNTERBAU

Schrankbreite: **90 x 90 cm**

Beckeninnenmaß:  
**369 x 463 x 192 mm**

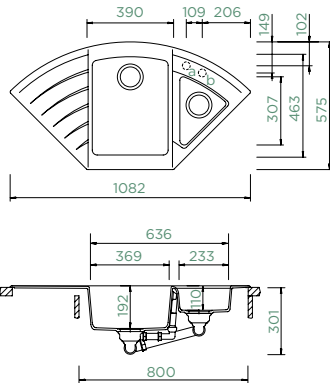
Einbau: **Becken rechts**  
Ausschnitt Auflage: **nach Schablone**

Ausschnitt Unterbau: **nach dxf-Daten**

Außenradius: **8 mm**

Fertige Bohrung: **629004**

Inklusives Zubehör:  
Ablaufgarnitur mit  
Excenterbedienung (410063CHR)  
Funktionsschale (629057)



### Optionales Zubehör:

Sichtteile in Edelstahl 400063EDM  
Sichtteile in White Gold 400063WGO  
Sichtteile in Copper 400063COP  
Sichtteile in Gunmetal 400063GUM  
Sichtteile in Puro 400063PUR  
Comfopush, CHR 420016CHR  
Comfopush, EDM 420016EDM  
Wastecap 628152  
LED Beckenposition rechts 629024/R

### AUFLAGE

### UNTERBAU

#### CRISTADUR® CLASSIC LINE

- LOTC150A PUR
- LOTC150A MAG
- LOTC150A STO
- LOTC150A BRO
- LOTC150A SIL
- LOTC150A POL

- LOTC150U PUR
- LOTC150U MAG
- LOTC150U STO
- LOTC150U BRO
- LOTC150U SIL
- LOTC150U POL





# MONO

Armatur Keto in Copper auf Spüle Mono D-100 in Bronze

Große Designvielfalt



Mit seitlicher Armaturenbank für Vorfenstermontage

Als rundes Becken

**Inklusive**  
Holzschneidbrett  
D-100XS, D-100S, D-100,  
D-100L, D-150 (629145),  
N-100S, N-100 (629159)

**N-100S, N-100**  
Integrierte Stufe zum Einhängen und Auflegen von multifunktionalem Zubehör

Kleine Radien – moderner Look

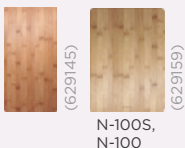
Puristisches Design Sprache mit elegantem Rand

Design Überlauf

Auch in CRISTADUR® Green Line

Weiteres Zubehör S. 132

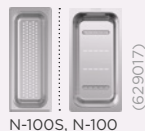
**Schneidbretter**



**Abtropfgitter**



**Gastronom Funktionsschale**



**Sichtteile**



**Spülmittelspender**



**Comfopush Eckschale**



\* schock.de/garantieverlaengerung





## MONO D-100XS

AUFLAGE/UNTERBAU

Schrankbreite: **60 cm**

Beckeninnenmaß:  
**440 × 440 × 195 mm**

Einbau: **reversibel**

Ausschnitt Auflage:  
**760 × 490 mm**

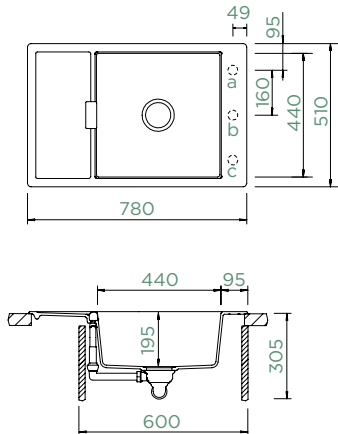
Ausschnitt Unterbau:  
**764 × 494 mm**

APL-Stärke bei Unterbau  
GSP: **22 mm**

Außenradius: **12 mm**

Fertige Bohrung: **629004**

Inklusives Zubehör:  
Ablaufgarnitur mit  
Excenterbedienung (410069CHR)  
Holzschneidbrett (629145)



**Optionales Zubehör:**

- Sichtteile in Edelstahl 400069EDM
- Sichtteile in White Gold 400069WGO
- Sichtteile in Copper 400069COP
- Sichtteile in Gunmetal 400069GUM
- Sichtteile in Puro 400069PUR
- Praktisches Abtropfgitter 629138
- Design Abtropfgitter 629725S
- Design Abtropfgitter 629725COP
- Design Abtropfgitter 629725EDM
- Comfopush, CHR 420016CHR
- Comfopush, EDM 420016EDM
- Wastecap 628152
- LED Beckenposition rechts 629024/R

- LED Beckenposition links 629024/L
- Amur 629014
- Samo CHR 629169CHR
- Samo EDM 629169EDM
- Samo WGO 629169WGO
- Samo COP 629169COP
- Samo GUM 629169GUM
- Samo PUR 629169S
- Eckschale 629733

**AUFLAGE**

**CRISTADUR® CLASSIC LINE**

- MOND100XSA PUR
- MOND100XSA MAG
- MOND100XSA STO
- MOND100XSA BRO
- MOND100XSA SIL
- MOND100XSA POL
- MOND100XSA ROU

**UNTERBAU**

- MOND100XSU PUR
- MOND100XSU MAG
- MOND100XSU STO
- MOND100XSU BRO
- MOND100XSU SIL
- MOND100XSU POL
- MOND100XSU ROU

**CRISTADUR® GREEN LINE**

- MOND100XSA DAY
- MOND100XSA DSK
- MOND100XSA NGT
- MOND100XSA TWI

- MOND100XSU DAY
- MOND100XSU DSK
- MOND100XSU NGT
- MOND100XSU TWI

Hinweis: Das inkludierte Schneidbrett lässt sich am besten parallel zur Arbeitsfläche im Becken einhängen.



## MONO D-100XS

FLÄCHENBÜNDIG

Schrankbreite: **60 cm**

Beckeninnenmaß:  
**440 × 440 × 195 mm**

Einbau: **reversibel**

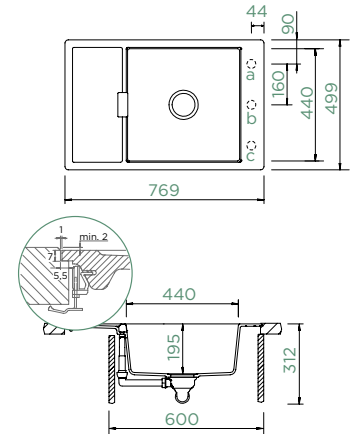
Ausschnitt Flächenbündig:  
**771 × 501 mm**

APL-Stärke bei Unterbau  
GSP: **30 mm**

Außenradius: **20 mm**

Fertige Bohrung: **629004**

Inklusives Zubehör:  
Ablaufgarnitur mit  
Excenterbedienung (410069CHR)  
Holzschneidbrett (629145)



**Optionales Zubehör:**

- Sichtteile in Edelstahl 400069EDM
- Sichtteile in White Gold 400069WGO
- Sichtteile in Copper 400069COP
- Sichtteile in Gunmetal 400069GUM
- Sichtteile in Puro 400069PUR
- Praktisches Abtropfgitter 629138
- Design Abtropfgitter 629725S
- Design Abtropfgitter 629725COP
- Design Abtropfgitter 629725EDM
- Comfopush, CHR 420016CHR
- Comfopush, EDM 420016EDM
- Wastecap 628152
- LED Beckenposition rechts 629024/R

- LED Beckenposition links 629024/L
- Amur 629014
- Samo CHR 629169CHR
- Samo EDM 629169EDM
- Samo WGO 629169WGO
- Samo COP 629169COP
- Samo GUM 629169GUM
- Samo PUR 629169S
- Eckschale 629733

**FLÄCHENBÜNDIG**

**CRISTADUR® CLASSIC LINE**

- MOND100XSFB PUR
- MOND100XSFB MAG
- MOND100XSFB STO
- MOND100XSFB BRO
- MOND100XSFB SIL

Hinweis: Das inkludierte Schneidbrett lässt sich am besten parallel zur Arbeitsfläche im Becken einhängen.



## MONO D-100S

AUFLAGE/UNTERBAU

Schrankbreite: **45 cm**

Beckeninnenmaß:  
**340 × 440 × 195 mm**

Einbau: **reversibel**

Ausschnitt Auflage:  
**720 × 490 mm**

Ausschnitt Unterbau:  
**724 × 494 mm**

APL-Stärke bei Unterbau  
GSP: **27 mm**

Außenradius: **12 mm**

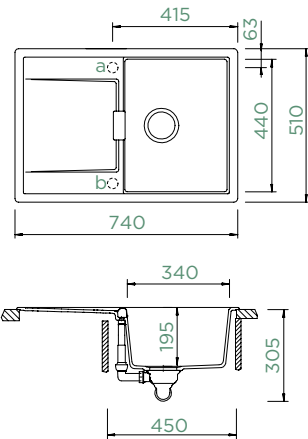
Fertige Bohrung: **629004**

Inklusives Zubehör:

Ablaufgarnitur mit  
Excenterbedienung (410069CHR)  
Holzschneidbrett (629145)

### Optionales Zubehör:

Sichtteile in Edelstahl 400069EDM  
Sichtteile in White Gold 400069WGO  
Sichtteile in Copper 400069COP  
Sichtteile in Gunmetal 400069GUM  
Sichtteile in Puro 400069PUR  
Design Abtropfgitter 629725S  
Design Abtropfgitter 629725COP  
Design Abtropfgitter 629725EDM  
Comfopush, CHR 420016CHR  
Comfopush, EDM 420016EDM  
Wastecap 628152  
LED Beckenposition rechts 629024/R  
LED Beckenposition links 629024/L



Eckschale 629733



## MONO D-100

AUFLAGE/UNTERBAU

Schrankbreite: **50 cm**

Beckeninnenmaß:  
**385 × 440 × 195 mm**

Einbau: **reversibel**

Ausschnitt Auflage:  
**745 × 490 mm**

Ausschnitt Unterbau:  
**749 × 494 mm**

APL-Stärke bei Unterbau  
GSP: **27 mm**

Außenradius: **12 mm**

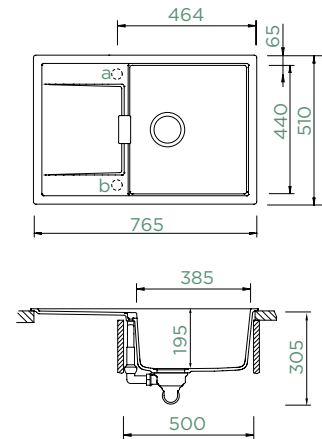
Fertige Bohrung: **629004**

Inklusives Zubehör:

Ablaufgarnitur mit  
Excenterbedienung (410069CHR)  
Holzschneidbrett (629145)

### Optionales Zubehör:

Sichtteile in Edelstahl 400069EDM  
Sichtteile in White Gold 400069WGO  
Sichtteile in Copper 400069COP  
Sichtteile in Gunmetal 400069GUM  
Sichtteile in Puro 400069PUR  
Design Abtropfgitter 629725S  
Design Abtropfgitter 629725COP  
Design Abtropfgitter 629725EDM  
Comfopush, CHR 420016CHR  
Comfopush, EDM 420016EDM  
Wastecap 628152  
Indutherm 629100  
LED Beckenposition rechts 629024/R



LED Beckenposition links 629024/L  
Eckschale 629733



reddot design award  
product design 2013

### AUFLAGE

#### CRISTADUR® CLASSIC LINE

- MOND100SA PUR
- MOND100SA MAG
- MOND100SA STO
- MOND100SA BRO
- MOND100SA SIL
- MOND100SA POL
- MOND100SA ROU

### UNTERBAU

- MOND100SU PUR
- MOND100SU MAG
- MOND100SU STO
- MOND100SU BRO
- MOND100SU SIL
- MOND100SU POL
- MOND100SU ROU

#### CRISTADUR® GREEN LINE

- MOND100SA DAY
- MOND100SA DSK
- MOND100SA NGT
- MOND100SA TWI

- MOND100SU DAY
- MOND100SU DSK
- MOND100SU NGT
- MOND100SU TWI

### AUFLAGE

#### CRISTADUR® CLASSIC LINE

- MOND100A PUR
- MOND100A MAG
- MOND100A STO
- MOND100A BRO
- MOND100A SIL
- MOND100A POL
- MOND100A ROU

### UNTERBAU

- MOND100U PUR
- MOND100U MAG
- MOND100U STO
- MOND100U BRO
- MOND100U SIL
- MOND100U POL
- MOND100U ROU

#### CRISTADUR® GREEN LINE

- MOND100A DAY
- MOND100A DSK
- MOND100A NGT
- MOND100A TWI

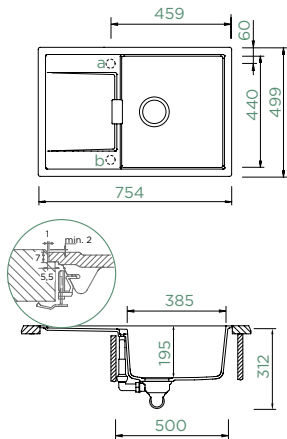
- MOND100U DAY
- MOND100U DSK
- MOND100U NGT
- MOND100U TWI



**MONO D-100**

**FLÄCHENBÜNDIG**

Schrankbreite: **50 cm**  
 Beckeninnenmaß:  
**385 × 440 × 195 mm**  
 Einbau: **reversibel**  
 Ausschnitt Flächenbündig:  
**756 × 501 mm**  
 APL-Stärke bei Unterbau  
 GSP: **35 mm**  
 Außenradius: **20 mm**  
 Fertige Bohrung: **629004**  
 Inklusives Zubehör:  
 Ablaufgarnitur mit  
 Excenterbedienung (410069CHR)  
 Holzschneidbrett (629145)



**Optionales Zubehör:**  
 Sichtteile in Edelstahl 400069EDM  
 Sichtteile in White Gold 400069WGO  
 Sichtteile in Copper 400069COP  
 Sichtteile in Gunmetal 400069GUM  
 Sichtteile in Puro 400069PUR  
 Design Abtropfgitter 629725S  
 Design Abtropfgitter 629725COP  
 Design Abtropfgitter 629725EDM  
 Comfopush, CHR 420016CHR  
 Comfopush, EDM 420016EDM  
 Wastecap 628152  
 Indutherm 629100  
 LED Beckenposition rechts 629024/R

LED Beckenposition links 629024/L  
 Eckschale 629733



**FLÄCHENBÜNDIG**

**CRISTADUR® CLASSIC LINE**

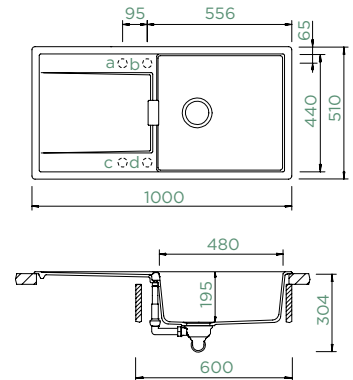
- MOND100FB PUR
- MOND100FB MAG
- MOND100FB STO
- MOND100FB BRO
- MOND100FB SIL



**MONO D-100L**

**AUFLAGE/UNTERBAU**

Schrankbreite: **60 cm**  
 Beckeninnenmaß:  
**480 × 440 × 195 mm**  
 Einbau: **reversibel**  
 Ausschnitt Auflage:  
**980 × 490 mm**  
 Ausschnitt Unterbau:  
**984 × 494 mm**  
 APL-Stärke bei Unterbau  
 GSP: **22 mm**  
 Außenradius: **12 mm**  
 Fertige Bohrung: **629004**  
 Inklusives Zubehör:  
 Ablaufgarnitur mit  
 Excenterbedienung (410069CHR)  
 Holzschneidbrett (629145)



**Optionales Zubehör:**  
 Sichtteile in Edelstahl 400069EDM  
 Sichtteile in White Gold 400069WGO  
 Sichtteile in Copper 400069COP  
 Sichtteile in Gunmetal 400069GUM  
 Sichtteile in Puro 400069PUR  
 Design Abtropfgitter 629725S  
 Design Abtropfgitter 629725COP  
 Design Abtropfgitter 629725EDM  
 Comfopush, CHR 420016CHR  
 Comfopush, EDM 420016EDM  
 Wastecap 628152  
 Indutherm 629100  
 LED Beckenposition rechts 629024/R

LED Beckenposition links 629024/L  
 Amur 629014  
 Samo CHR 629169CHR  
 Samo EDM 629169EDM  
 Samo WGO 629169WGO  
 Samo COP 629169COP  
 Samo GUM 629169GUM  
 Samo PUR 629169S  
 Eckschale 629733

**AUFLAGE**

**UNTERBAU**

**CRISTADUR® CLASSIC LINE**

- |                 |               |
|-----------------|---------------|
| ● MOND100LA PUR | MOND100LU PUR |
| ● MOND100LA MAG | MOND100LU MAG |
| ● MOND100LA STO | MOND100LU STO |
| ● MOND100LA BRO | MOND100LU BRO |
| ● MOND100LA SIL | MOND100LU SIL |
| ○ MOND100LA POL | MOND100LU POL |
| ● MOND100LA ROU | MOND100LU ROU |

**CRISTADUR® GREEN LINE**

- |                 |               |
|-----------------|---------------|
| ○ MOND100LA DAY | MOND100LU DAY |
| ● MOND100LA DSK | MOND100LU DSK |
| ● MOND100LA NGT | MOND100LU NGT |
| ● MOND100LA TWI | MOND100LU TWI |

Hinweis: Bei Benutzung der nebeneinander liegenden Lochbohrungen wird ein 80 cm-Schrank benötigt.



## MONO D-100L

FLÄCHENBÜNDIG

Schrankbreite: **60 cm**

Beckeninnenmaß:  
**480 × 440 × 195 mm**

Einbau: **reversibel**

Ausschnitt Flächenbündig:  
**991 × 501 mm**

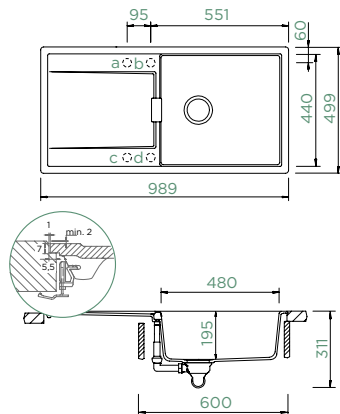
APL-Stärke bei Unterbau  
GSP: **30 mm**

Außenradius: **20 mm**

Fertige Bohrung: **629004**

Inklusives Zubehör:

Ablaufgarnitur mit  
Excenterbedienung (410069CHR)  
Holzschneidbrett (629145)



### Optionales Zubehör:

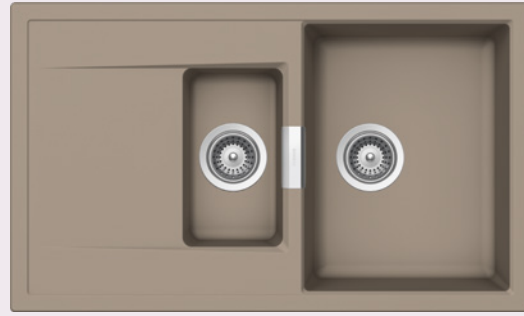
Sichtteile in Edelstahl 400069EDM  
Sichtteile in White Gold 400069WGO  
Sichtteile in Copper 400069COP  
Sichtteile in Gunmetal 400069GUM  
Sichtteile in Puro 400069PUR  
Design Abtropfgitter 629725S  
Design Abtropfgitter 629725COP  
Design Abtropfgitter 629725EDM  
Comfopush, CHR 420016CHR  
Comfopush, EDM 420016EDM  
Wastecap 628152  
Indutherm 629100  
LED Beckenposition rechts 629024/R

LED Beckenposition links 629024/L  
Amur 629014  
Samo CHR 629169CHR  
Samo EDM 629169EDM  
Samo WGO 629169WGO  
Samo COP 629169COP  
Samo GUM 629169GUM  
Samo PUR 629169S  
Eckschale 629733

### FLÄCHENBÜNDIG

#### CRISTADUR® CLASSIC LINE

- MOND100LFB PUR
- MOND100LFB MAG
- MOND100LFB STO
- MOND100LFB BRO
- MOND100LFB SIL



## MONO D-150

AUFLAGE/UNTERBAU

Schrankbreite: **60 cm**

Beckeninnenmaß:  
**340 × 440 × 197 mm**

Einbau: **reversibel**

Ausschnitt Auflage:  
**840 × 490 mm**

Ausschnitt Unterbau:  
**844 × 494 mm**

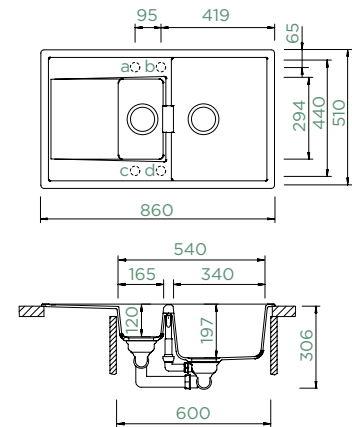
APL-Stärke bei Unterbau  
GSP: **27 mm**

Außenradius: **12 mm**

Fertige Bohrung: **629004**

Inklusives Zubehör:

Ablaufgarnitur mit  
Excenterbedienung (410071CHR)  
Holzschneidbrett (629145)



### Optionales Zubehör:

Sichtteile in Edelstahl 400071EDM  
Sichtteile in White Gold 400071WGO  
Sichtteile in Copper 400071COP  
Sichtteile in Gunmetal 400071GUM  
Sichtteile in Puro 400071PUR  
Design Abtropfgitter 629725S  
Design Abtropfgitter 629725COP  
Design Abtropfgitter 629725EDM  
Comfopush, CHR 420016CHR  
Comfopush, EDM 420016EDM  
Wastecap 628152  
LED Beckenposition rechts 629024/R  
LED Beckenposition links 629024/L

Amur 629014  
Samo CHR 629169CHR  
Samo EDM 629169EDM  
Samo WGO 629169WGO  
Samo COP 629169COP  
Samo GUM 629169GUM  
Samo PUR 629169S  
Eckschale 629733

### AUFLAGE

### UNTERBAU

#### CRISTADUR® CLASSIC LINE

- |                |              |
|----------------|--------------|
| ● MOND150A PUR | MOND150U PUR |
| ● MOND150A MAG | MOND150U MAG |
| ● MOND150A STO | MOND150U STO |
| ● MOND150A BRO | MOND150U BRO |
| ● MOND150A SIL | MOND150U SIL |
| ○ MOND150A POL | MOND150U POL |
| ● MOND150A ROU | MOND150U ROU |

#### CRISTADUR® GREEN LINE

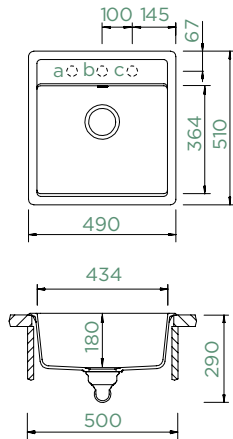
- |                |              |
|----------------|--------------|
| ○ MOND150A DAY | MOND150U DAY |
| ● MOND150A DSK | MOND150U DSK |
| ● MOND150A NGT | MOND150U NGT |
| ● MOND150A TWI | MOND150U TWI |



**MONO N-100S**

AUFLAGE/UNTERBAU

Schrankbreite: **50 cm**  
 Beckeninnenmaß:  
**434 × 364 × 180 mm**  
 Einbau: **vorgegeben**  
 Ausschnitt Auflage:  
**470 × 490 mm**  
 Ausschnitt Unterbau:  
**434 × 454 mm**  
 Außenradius: **18 mm**  
 Fertige Bohrung: **629004**  
 Inklusives Zubehör:  
 Ablaufgarnitur mit  
 Excenterbedienung (410061CHR)  
 Holzschneidbrett (629159)



**Optionales Zubehör:**  
 Sichtteile in Edelstahl 400061EDM  
 Sichtteile in White Gold 400061WGO  
 Sichtteile in Copper 400061COP  
 Sichtteile in Gunmetal 400061GUM  
 Sichtteile in Puro 400061PUR  
 Abtropfmatte aus Silikon 629188  
 Abtropfmatte aus Silikon 629189  
 Funktionsschale 629017  
 Multifunktionaler Träger 629151  
 Gastronormbehälter GN 2/8 629060  
 Gastronormbehälter GN 2/8 629061  
 Gastronormbehälter GN 2/3 629063  
 Eckschale 629733

**Comfopush, CHR 420016CHR**  
**Comfopush, EDM 420016EDM**  
**Wastecap 628152**  
**LED Beckenposition rechts 629024/R**  
**Amur 629014**  
**Samo CHR 629169CHR**  
**Samo EDM 629169EDM**  
**Samo WGO 629169WGO**  
**Samo COP 629169COP**  
**Samo GUM 629169GUM**  
**Samo PUR 629169S**

**AUFLAGE**

**CRISTADUR® CLASSIC LINE**

- MONN100SA PUR
- MONN100SA MAG
- MONN100SA STO
- MONN100SA BRO
- MONN100SA SIL
- MONN100SA POL
- MONN100SA ROU

**UNTERBAU**

- MONN100SU PUR
- MONN100SU MAG
- MONN100SU STO
- MONN100SU BRO
- MONN100SU SIL
- MONN100SU POL
- MONN100SU ROU

**CRISTADUR® GREEN LINE**

- MONN100SA DAY
- MONN100SA DSK
- MONN100SA NGT
- MONN100SA TWI

- MONN100SU DAY
- MONN100SU DSK
- MONN100SU NGT
- MONN100SU TWI

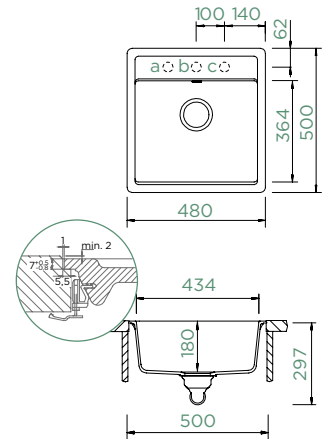
Hinweis: Die Einbauart Unterbau in einen 50 cm-Schrank erfordert Einpassungsarbeiten. Die Gastronormbehälter können nur in Kombination mit dem multifunktionalen Träger 629151 genutzt werden.



**MONO N-100S**

FLÄCHENBÜNDIG

Schrankbreite: **50 cm**  
 Beckeninnenmaß:  
**434 × 364 × 180 mm**  
 Einbau: **vorgegeben**  
 Ausschnitt Flächenbündig:  
**482 × 502 mm**  
 Außenradius: **18 mm**  
 Fertige Bohrung: **629004**  
 Inklusives Zubehör:  
 Ablaufgarnitur mit  
 Excenterbedienung (410061CHR)  
 Holzschneidbrett (629159)



**Optionales Zubehör:**  
 Sichtteile in Edelstahl 400061EDM  
 Sichtteile in White Gold 400061WGO  
 Sichtteile in Copper 400061COP  
 Sichtteile in Gunmetal 400061GUM  
 Sichtteile in Puro 400061PUR  
 Abtropfmatte aus Silikon 629188  
 Abtropfmatte aus Silikon 629189  
 Funktionsschale 629017  
 Multifunktionaler Träger 629151  
 Gastronormbehälter GN 2/8 629060  
 Gastronormbehälter GN 2/8 629061  
 Gastronormbehälter GN 2/3 629063  
 Eckschale 629733

**Comfopush, CHR 420016CHR**  
**Comfopush, EDM 420016EDM**  
**Wastecap 628152**  
**LED Beckenposition rechts 629024/R**  
**Amur 629014**  
**Samo CHR 629169CHR**  
**Samo EDM 629169EDM**  
**Samo WGO 629169WGO**  
**Samo COP 629169COP**  
**Samo GUM 629169GUM**  
**Samo PUR 629169S**

**FLÄCHENBÜNDIG**

**CRISTADUR® CLASSIC LINE**

- MONN100SFB PUR
- MONN100SFB MAG
- MONN100SFB STO
- MONN100SFB BRO
- MONN100SFB SIL

Hinweis: Die Gastronormbehälter können nur in Kombination mit dem multifunktionalen Träger 629151 genutzt werden.



## MONO N-100

AUFLAGE/UNTERBAU

Schrankbreite: **60 cm**

Beckeninnenmaß:

**514 × 358 × 180 mm**

Einbau: **vorgegeben**

Ausschnitt Auflage:

**552 × 490 mm**

Ausschnitt Unterbau:

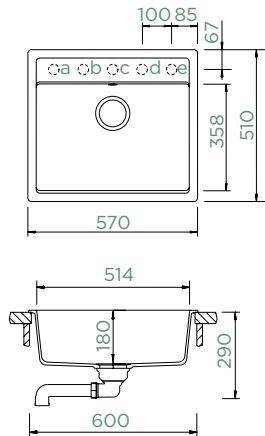
**514 × 454 mm**

Außenradius: **12 mm**

Fertige Bohrung: **629004**

Inklusives Zubehör:

Ablaufgarnitur mit  
Excenterbedienung (410061CHR)  
Holzschneidbrett (629159)



### Optionales Zubehör:

Sichtteile in Edelstahl 400061EDM  
Sichtteile in White Gold 400061WGO  
Sichtteile in Copper 400061COP  
Sichtteile in Gunmetal 400061GUM  
Sichtteile in Puro 400061PUR  
Abtropfmatte aus Silikon 629188  
Abtropfmatte aus Silikon 629189  
Funktionsschale 629017  
Multifunktionaler Träger 629151  
Gastronormbehälter GN 2/8 629060  
Gastronormbehälter GN 2/8 629061  
Gastronormbehälter GN 2/3 629063  
Eckschale 629733

Comfopush, CHR 420016CHR  
Comfopush, EDM 420016EDM  
Wastecap 628152  
LED Beckenposition rechts 629024/R  
Amur 629014  
Samo CHR 629169CHR  
Samo EDM 629169EDM  
Samo WGO 629169WGO  
Samo COP 629169COP  
Samo GUM 629169GUM  
Samo PUR 629169S

### AUFLAGE

#### CRISTADUR® CLASSIC LINE

- MONN100A PUR
- MONN100A MAG
- MONN100A STO
- MONN100A BRO
- MONN100A SIL
- MONN100A POL
- MONN100A ROU

### UNTERBAU

- MONN100U PUR
- MONN100U MAG
- MONN100U STO
- MONN100U BRO
- MONN100U SIL
- MONN100U POL
- MONN100U ROU

#### CRISTADUR® GREEN LINE

- MONN100A DAY
- MONN100A DSK
- MONN100A NGT
- MONN100A TWI

- MONN100U DAY
- MONN100U DSK
- MONN100U NGT
- MONN100U TWI



## MONO N-100

FLÄCHENBÜNDIG

Schrankbreite: **60 cm**

Beckeninnenmaß:

**514 × 358 × 180 mm**

Einbau: **vorgegeben**

Ausschnitt Flächenbündig:

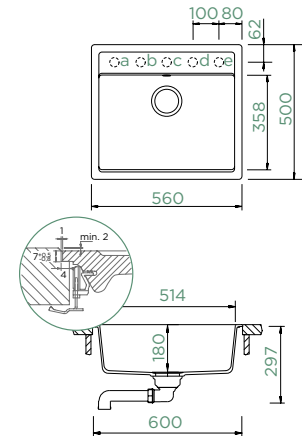
**562 × 502 mm**

Außenradius: **12 mm**

Fertige Bohrung: **629004**

Inklusives Zubehör:

Ablaufgarnitur mit  
Excenterbedienung (410061CHR)  
Holzschneidbrett (629159)



### Optionales Zubehör:

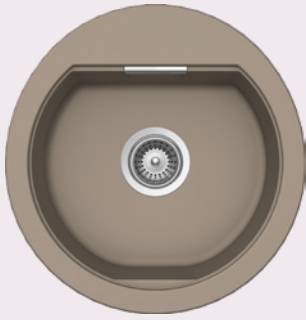
Sichtteile in Edelstahl 400061EDM  
Sichtteile in White Gold 400061WGO  
Sichtteile in Copper 400061COP  
Sichtteile in Gunmetal 400061GUM  
Sichtteile in Puro 400061PUR  
Abtropfmatte aus Silikon 629188  
Abtropfmatte aus Silikon 629189  
Funktionsschale 629017  
Multifunktionaler Träger 629151  
Gastronormbehälter GN 2/8 629060  
Gastronormbehälter GN 2/8 629061  
Gastronormbehälter GN 2/3 629063  
Eckschale 629733

Comfopush, CHR 420016CHR  
Comfopush, EDM 420016EDM  
Wastecap 628152  
LED Beckenposition rechts 629024/R  
Amur 629014  
Samo CHR 629169CHR  
Samo EDM 629169EDM  
Samo WGO 629169WGO  
Samo COP 629169COP  
Samo GUM 629169GUM  
Samo PUR 629169S

### FLÄCHENBÜNDIG

#### CRISTADUR® CLASSIC LINE

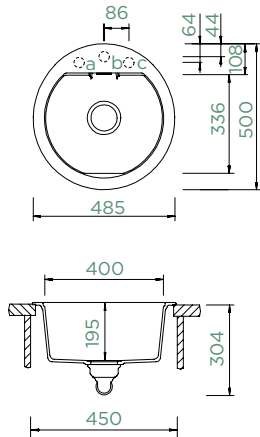
- MONN100FB PUR
- MONN100FB MAG
- MONN100FB STO
- MONN100FB BRO
- MONN100FB SIL



## MONO R-100

AUFLAGE/UNTERBAU

Schrankbreite: **45 cm**  
 Beckeninnenmaß:  
**400 x 336 x 195 mm**  
 Einbau: **vorgegeben**  
 Ausschnitt Auflage: **nach  
 Schablone**  
 Ausschnitt Unterbau: **nach  
 Schablone**  
 Fertige Bohrung: **629004**  
 Inklusives Zubehör:  
 Ablaufgarnitur mit  
 Excenterbedienung (410075CHR)



**Optionales Zubehör:**  
 Comfopush, CHR 420016CHR  
 Comfopush, EDM 420016EDM  
 Wastecap 628152  
 Amur 629014  
 Samo CHR 629169CHR  
 Samo EDM 629169EDM  
 Samo WGO 629169WGO  
 Samo COP 629169COP  
 Samo GUM 629169GUM  
 Samo PUR 629169S

### AUFLAGE

### UNTERBAU

#### CRISTADUR® CLASSIC LINE

● MONR100A PUR	MONR100U PUR
● MONR100A MAG	MONR100U MAG
● MONR100A STO	MONR100U STO
● MONR100A BRO	MONR100U BRO
● MONR100A SIL	MONR100U SIL
○ MONR100A POL	MONR100U POL
● MONR100A ROU	MONR100U ROU

#### CRISTADUR® GREEN LINE

○ MONR100A DAY	MONR100U DAY
● MONR100A DSK	MONR100U DSK
● MONR100A NGT	MONR100U NGT
● MONR100A TWI	MONR100U TWI





# PREPSTATION

Armatur **Conos Pro** in Edelstahl massiv auf Spüle **Prepstation** in Dusk



D-150

**Inklusive**  
Holz-  
schneidbrett  
629158



Integrierte  
Abtropffläche



**Integrierte Stufe**  
zum Einhängen  
und Auflegen von  
multifunktiona-  
lem Zubehör



Reines  
**CRISTADUR®**  
Green Line  
Modell



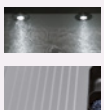
**Patentierter Perfect Drain**  
für weniger Schmutzkanten und  
mehr Farbe im Becken

Großzügiges Becken  
mit Raum für große Kochutensilien

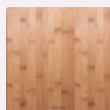


Weiteres Zubehör S. 132

**LED rechts/links  
Indutherm**

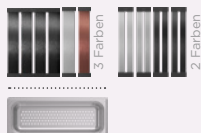


**Schneidbrett**



(629158)

**Abtropfgitter,  
Gastronorm**



**Sichtteile**



**Spülmittelspender**



**Comfopush  
Eckschale**







## PREPSTATION D-150

AUFLAGE/UNTERBAU

Schrankbreite: **60 + 60 cm**

Beckeninnenmaß:  
**509 × 384 × 231 mm**

Einbau: **vorgegeben**

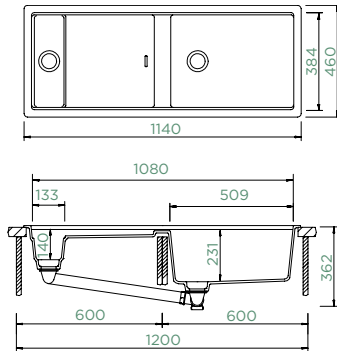
Ausschnitt Auflage:  
**1120 × 440 mm**

Ausschnitt Unterbau:  
**1080 × 400 mm**

Außenradius: **14 mm**

Inklusives Zubehör:

Ablaufgarnitur mit  
Excenterbedienung (410053CHR)  
Holzschneidbrett (629158)



### Optionales Zubehör:

Sichtteile in Edelstahl 400053EDM  
Sichtteile in White Gold 400053WGO  
Sichtteile in Copper 400053COP  
Sichtteile in Gunmetal 400053GUM  
Sichtteile in Puro 400053PUR  
Multifunktionaler Träger 629146  
Gastronormbehälter GN 2/8 629060  
Gastronormbehälter GN 2/8 629061  
Gastronormbehälter GN 2/3 629063  
Eckschale 629733  
Design Abtropfgitter 629726S  
Design Abtropfgitter 629726COP  
Design Abtropfgitter 629726EDM  
Design Abtropfgitter 629738EDM

Design Abtropfgitter 629738S  
Comfopush, CHR 420016CHR  
Comfopush, EDM 420016EDM  
Indutherm 629100  
LED Beckenposition rechts 629024/R  
LED Beckenposition links 629024/L  
Amur 629014  
Samo CHR 629169CHR  
Samo EDM 629169EDM  
Samo WGO 629169WGO  
Samo COP 629169COP  
Samo GUM 629169GUM  
Samo PUR 629169S

### AUFLAGE

#### CRISTADUR® GREEN LINE

- PRPD150A DAY
- PRPD150A DSK
- PRPD150A NGT
- PRPD150A TWI

### UNTERBAU

- PRPD150U DAY
- PRPD150U DSK
- PRPD150U NGT
- PRPD150U TWI

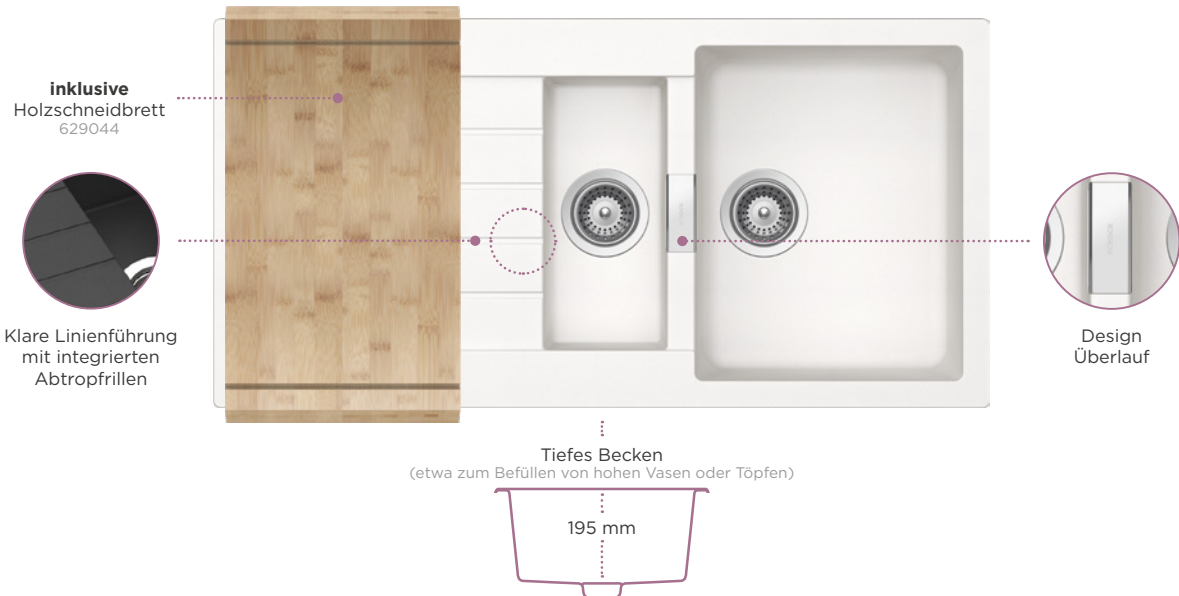




# SIGNUS

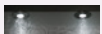
Armatur Epos in Chrom auf Spüle Signus D-100 in Magma

Große Designvielfalt



Weiteres Zubehör S. 132

**LED**  
rechts/links



(C-150 nur rechts)

**Schneidbrett**  
Fibre-Rock



(629184)

**Schneidbrett**  
Holz



(629044)

**Abtropfgitter**



3 Farben

2 Farben

**Sichtteile**

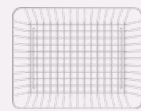


**Spülmittelspender**



Amur und Samo nur für D-200

**Geschirrkorb**



(629177)

**Comfopush**  
Eckschale





## SIGNUS D-100

AUFLAGE/UNTERBAU

Schrankbreite: **45 cm**

Beckeninnenmaß:  
**347 × 430 × 195 mm**

Einbau: **reversibel**

Ausschnitt Auflage:  
**840 × 480 mm**

Ausschnitt Unterbau:  
**846 × 486 mm**

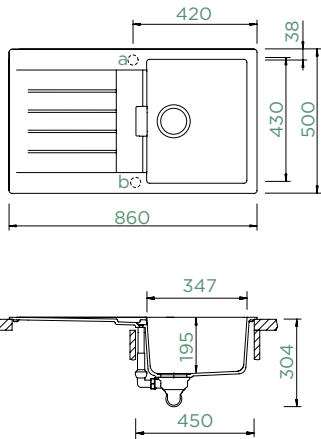
APL-Stärke bei Unterbau  
GSP: **23 mm**

Außenradius: **10 mm**

Fertige Bohrung: **629004**

Inklusives Zubehör:

Ablaufgarnitur mit  
Excenterbedienung (410077CHR)  
Holzschneidbrett (629044)



**Optionales Zubehör:**

Sichtteile in Edelstahl 400077EDM  
Sichtteile in White Gold 400077WGO  
Sichtteile in Copper 400077COP  
Sichtteile in Gunmetal 400077GUM  
Sichtteile in Puro 400077PUR  
Schneidbrett Fibre-Rock 629184  
Design Abtropfgitter 629724S  
Design Abtropfgitter 629724EDM  
Design Abtropfgitter 629725S  
Design Abtropfgitter 629725COP  
Design Abtropfgitter 629725EDM  
Eckschale 629733  
Praktischer Geschirrkorb 629171

Comfopush, CHR 420016CHR  
Comfopush, EDM 420016EDM  
Wastecap 628152  
LED Beckenposition rechts 629024/R  
LED Beckenposition links 629024/L

**AUFLAGE**

**CRISTADUR® CLASSIC LINE**

- SIGD100A PUR
- SIGD100A MAG
- SIGD100A STO
- SIGD100A BRO
- SIGD100A SIL
- SIGD100A POL

**UNTERBAU**

- SIGD100U PUR
- SIGD100U MAG
- SIGD100U STO
- SIGD100U BRO
- SIGD100U SIL
- SIGD100U POL



## SIGNUS D-100

FLÄCHENBÜNDIG

Schrankbreite: **45 cm**

Beckeninnenmaß:  
**347 × 430 × 195 mm**

Einbau: **reversibel**

Ausschnitt Flächenbündig:  
**855 × 495 mm**

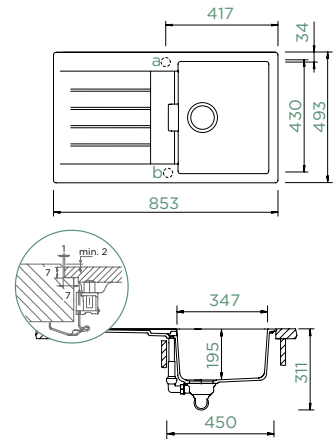
APL-Stärke bei Unterbau  
GSP: **31 mm**

Außenradius: **10 mm**

Fertige Bohrung: **629004**

Inklusives Zubehör:

Ablaufgarnitur mit  
Excenterbedienung (410077CHR)  
Holzschneidbrett (629044)



**Optionales Zubehör:**

Sichtteile in Edelstahl 400077EDM  
Sichtteile in White Gold 400077WGO  
Sichtteile in Copper 400077COP  
Sichtteile in Gunmetal 400077GUM  
Sichtteile in Puro 400077PUR  
Schneidbrett Fibre-Rock 629184  
Design Abtropfgitter 629724S  
Design Abtropfgitter 629724EDM  
Design Abtropfgitter 629725S  
Design Abtropfgitter 629725COP  
Design Abtropfgitter 629725EDM  
Eckschale 629733  
Praktischer Geschirrkorb 629171

Comfopush, CHR 420016CHR  
Comfopush, EDM 420016EDM  
Wastecap 628152  
LED Beckenposition rechts 629024/R  
LED Beckenposition links 629024/L

**FLÄCHENBÜNDIG**

**CRISTADUR® CLASSIC LINE**

- SIGD100FB PUR
- SIGD100FB MAG
- SIGD100FB STO
- SIGD100FB BRO
- SIGD100FB SIL



## SIGNUS D-100L

AUFLAGE/UNTERBAU

Schrankbreite: **60 cm**

Beckeninnenmaß:  
**478 × 430 × 195 mm**

Einbau: **reversibel**

Ausschnitt Auflage:  
**980 × 480 mm**

Ausschnitt Unterbau:  
**986 × 486 mm**

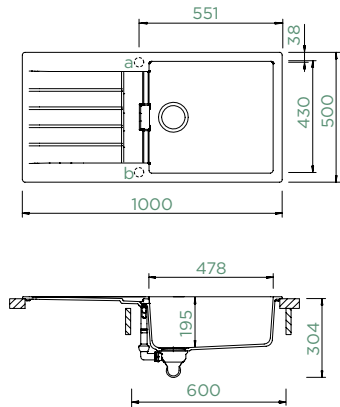
APL-Stärke bei Unterbau  
GSP: **22 mm**

Außenradius: **10 mm**

Fertige Bohrung: **629004**

Inklusives Zubehör:

Ablaufgarnitur mit  
Excenterbedienung (410077CHR)  
Holzschneidbrett (629044)



### Optionales Zubehör:

Sichtteile in Edelstahl 400077EDM  
Sichtteile in White Gold 400077WGO  
Sichtteile in Copper 400077COP  
Sichtteile in Gunmetal 400077GUM  
Sichtteile in Puro 400077PUR  
Schneidbrett Fibre-Rock 629184  
Design Abtropfgitter 629724S  
Design Abtropfgitter 629725S  
Design Abtropfgitter 629724EDM  
Design Abtropfgitter 629725COP  
Design Abtropfgitter 629725EDM  
Eckschale 629733  
Praktischer Geschirrkorb 629171

Comfopush, CHR 420016CHR  
Comfopush, EDM 420016EDM  
Wastecap 628152  
LED Beckenposition rechts 629024/R  
LED Beckenposition links 629024/L

### AUFLAGE

#### CRISTADUR® CLASSIC LINE

- SIGD100LA PUR
- SIGD100LA MAG
- SIGD100LA STO
- SIGD100LA BRO
- SIGD100LA SIL
- SIGD100LA POL

### UNTERBAU

- SIGD100LU PUR
- SIGD100LU MAG
- SIGD100LU STO
- SIGD100LU BRO
- SIGD100LU SIL
- SIGD100LU POL



## SIGNUS D-100L

FLÄCHENBÜNDIG

Schrankbreite: **60 cm**

Beckeninnenmaß:  
**478 × 430 × 195 mm**

Einbau: **reversibel**

Ausschnitt Flächenbündig:  
**995 × 495 mm**

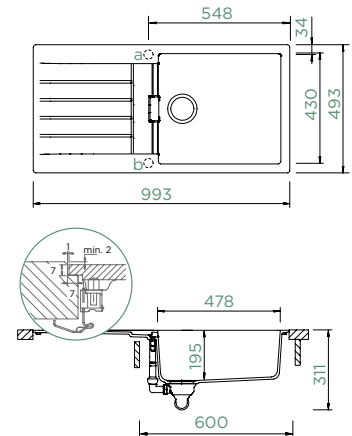
APL-Stärke bei Unterbau  
GSP: **30 mm**

Außenradius: **10 mm**

Fertige Bohrung: **629004**

Inklusives Zubehör:

Ablaufgarnitur mit  
Excenterbedienung (410077CHR)  
Holzschneidbrett (629044)



### Optionales Zubehör:

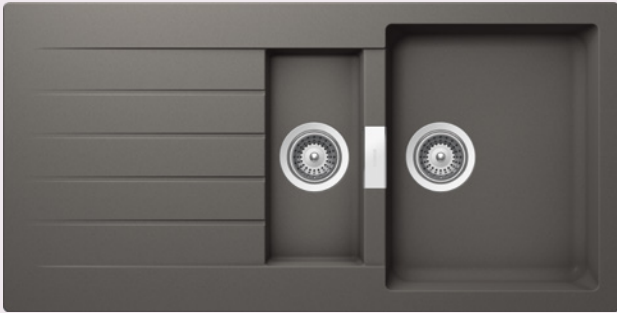
Sichtteile in Edelstahl 400077EDM  
Sichtteile in White Gold 400077WGO  
Sichtteile in Copper 400077COP  
Sichtteile in Gunmetal 400077GUM  
Sichtteile in Puro 400077PUR  
Schneidbrett Fibre-Rock 629184  
Design Abtropfgitter 629724S  
Design Abtropfgitter 629725S  
Design Abtropfgitter 629724EDM  
Design Abtropfgitter 629725COP  
Design Abtropfgitter 629725EDM  
Eckschale 629733  
Praktischer Geschirrkorb 629171

Comfopush, CHR 420016CHR  
Comfopush, EDM 420016EDM  
Wastecap 628152  
LED Beckenposition rechts 629024/R  
LED Beckenposition links 629024/L

### FLÄCHENBÜNDIG

#### CRISTADUR® CLASSIC LINE

- SIGD100LFB PUR
- SIGD100LFB MAG
- SIGD100LFB STO
- SIGD100LFB BRO
- SIGD100LFB SIL



## SIGNUS D-150

AUFLAGE/UNTERBAU

Schrankbreite: **60 cm**

Beckeninnenmaß:  
**344 × 430 × 195 mm**

Einbau: **reversibel**

Ausschnitt Auflage:  
**980 × 480 mm**

Ausschnitt Unterbau:  
**986 × 486 mm**

APL-Stärke bei Unterbau  
GSP: **15 mm**

Außenradius: **10 mm**

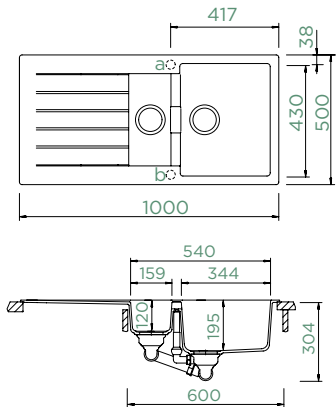
Fertige Bohrung: **629004**

Inklusives Zubehör:

Ablaufgarnitur mit  
Excenterbedienung (410067CHR)  
Holzschneidbrett (629044)  
Funktionsschale (629043)

**Optionales Zubehör:**

Sichtteile in Edelstahl 400067EDM  
Sichtteile in White Gold 400067WGO  
Sichtteile in Copper 400067COP  
Sichtteile in Gunmetal 400067GUM  
Sichtteile in Puro 400067PUR  
Schneidbrett Fibre-Rock 629184  
Design Abtropfgitter 629724S  
Design Abtropfgitter 629724EDM  
Design Abtropfgitter 629725S  
Design Abtropfgitter 629725COP  
Design Abtropfgitter 629725EDM  
Eckschale 629733  
Praktischer Geschirrkorb 629171



Comfopush, CHR 420016CHR  
Comfopush, EDM 420016EDM  
Wastecap 628152  
LED Beckenposition rechts 629024/R  
LED Beckenposition links 629024/L

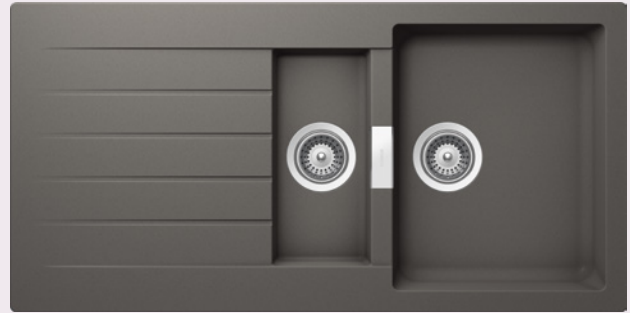
### AUFLAGE

### UNTERBAU

#### CRISTADUR® CLASSIC LINE

- SIGD150A PUR
- SIGD150A MAG
- SIGD150A STO
- SIGD150A BRO
- SIGD150A SIL
- SIGD150A POL

- SIGD150U PUR
- SIGD150U MAG
- SIGD150U STO
- SIGD150U BRO
- SIGD150U SIL
- SIGD150U POL



## SIGNUS D-150

FLÄCHENBÜNDIG

Schrankbreite: **60 cm**

Beckeninnenmaß:  
**344 × 430 × 195 mm**

Einbau: **reversibel**

Ausschnitt Flächenbündig:  
**995 × 495 mm**

APL-Stärke bei Unterbau  
GSP: **23 mm**

Außenradius: **10 mm**

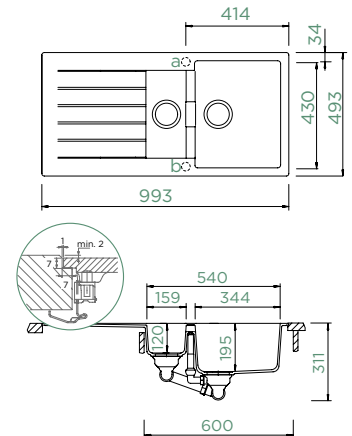
Fertige Bohrung: **629004**

Inklusives Zubehör:

Ablaufgarnitur mit  
Excenterbedienung (410067CHR)  
Holzschneidbrett (629044)  
Funktionsschale (629043)

**Optionales Zubehör:**

Sichtteile in Edelstahl 400067EDM  
Sichtteile in White Gold 400067WGO  
Sichtteile in Copper 400067COP  
Sichtteile in Gunmetal 400067GUM  
Sichtteile in Puro 400067PUR  
Schneidbrett Fibre-Rock 629184  
Design Abtropfgitter 629724S  
Design Abtropfgitter 629724EDM  
Design Abtropfgitter 629725S  
Design Abtropfgitter 629725COP  
Design Abtropfgitter 629725EDM  
Eckschale 629733  
Praktischer Geschirrkorb 629171



Comfopush, CHR 420016CHR  
Comfopush, EDM 420016EDM  
Wastecap 628152  
LED Beckenposition rechts 629024/R  
LED Beckenposition links 629024/L

### FLÄCHENBÜNDIG

#### CRISTADUR® CLASSIC LINE

- SIGD150FB PUR
- SIGD150FB MAG
- SIGD150FB STO
- SIGD150FB BRO
- SIGD150FB SIL



## SIGNUS D-200

AUFLAGE/UNTERBAU

Schrankbreite: **80 cm**

Beckeninnenmaß:  
**378 × 430 × 195 mm**

Einbau: **reversibel**

Ausschnitt Auflage:  
**1140 × 480 mm**

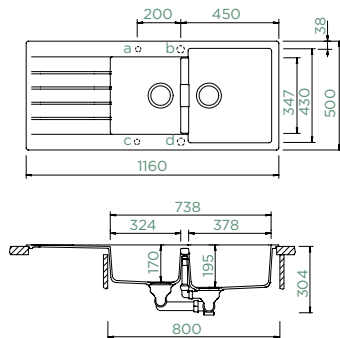
Ausschnitt Unterbau:  
**1146 × 486 mm**

APL-Stärke bei Unterbau  
GSP: **15 mm**

Außenradius: **10 mm**

Fertige Bohrung: **629004**

Inklusives Zubehör:  
Ablaufgarnitur mit  
Excenterbedienung (410067CHR)  
Holzschneidbrett (629044)



### Optionales Zubehör:

Sichtteile in Edelstahl 400067EDM  
Sichtteile in White Gold 400067WGO  
Sichtteile in Copper 400067COP  
Sichtteile in Gunmetal 400067GUM  
Sichtteile in Puro 400067PUR  
Schneidbrett Fibre-Rock 629184  
Design Abtropfgitter 629724S  
Design Abtropfgitter 629724EDM  
Design Abtropfgitter 629725S  
Design Abtropfgitter 629725COP  
Design Abtropfgitter 629725EDM  
Eckschale 629733  
Praktischer Geschirrkorb 629171

Comfopush, CHR 420016CHR  
Comfopush, EDM 420016EDM  
Wastecap 628152  
LED Beckenposition rechts 629024/R  
LED Beckenposition links 629024/L  
Amur 629014  
Samo CHR 629169CHR  
Samo EDM 629169EDM  
Samo WGO 629169WGO  
Samo COP 629169COP  
Samo GUM 629169GUM  
Samo PUR 629169S

### AUFLAGE

#### CRISTADUR® CLASSIC LINE

- SIGD200A **MAG**
- SIGD200A **STO**
- SIGD200A **BRO**
- SIGD200A **SIL**

### UNTERBAU

- SIGD200U **MAG**
- SIGD200U **STO**
- SIGD200U **BRO**
- SIGD200U **SIL**



## SIGNUS C-150

AUFLAGE/UNTERBAU

Schrankbreite: **90 x 90 cm**

Beckeninnenmaß:  
**341 × 430 × 205 mm**

Einbau: **Becken rechts**

Ausschnitt Auflage: **nach  
Schablone**

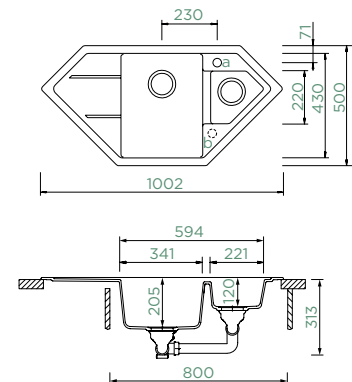
Ausschnitt Unterbau: **nach  
Schablone**

Außenradius: **12 mm**

Fertige Bohrung: **629004**

Inklusives Zubehör:

Ablaufgarnitur mit  
Excenterbedienung (410059CHR)  
Holzschneidbrett (629044)



### Optionales Zubehör:

Sichtteile in Edelstahl 400059EDM  
Sichtteile in White Gold 400059WGO  
Sichtteile in Copper 400059COP  
Sichtteile in Gunmetal 400059GUM  
Sichtteile in Puro 400059PUR  
Schneidbrett Fibre-Rock 629184  
Design Abtropfgitter 629724S  
Design Abtropfgitter 629724EDM  
Design Abtropfgitter 629725S  
Design Abtropfgitter 629725COP  
Design Abtropfgitter 629725EDM  
Praktischer Geschirrkorb 629171  
Comfopush, CHR 420016CHR

Comfopush, EDM 420016EDM  
Wastecap 628152  
LED Beckenposition rechts 629024/R

### AUFLAGE

#### CRISTADUR® CLASSIC LINE

- SIGC150A **MAG**
- SIGC150A **STO**
- SIGC150A **BRO**
- SIGC150A **SIL**

### UNTERBAU

- SIGC150U **MAG**
- SIGC150U **STO**
- SIGC150U **BRO**
- SIGC150U **SIL**



## SIGNUS C-150

FLÄCHENBÜNDIG

Schrankbreite: **90 x 90 cm**

Beckeninnenmaß:  
**341 x 430 x 205 mm**

Einbau: **Becken rechts**

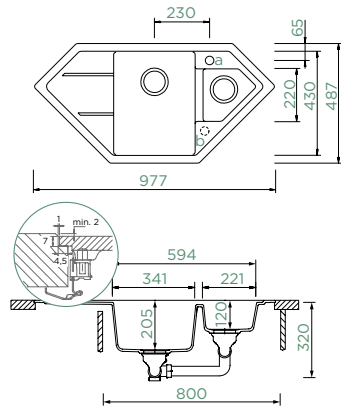
Ausschnitt Flächenbündig:  
**nach Schablone**

Außenradius: **12 mm**

Fertige Bohrung: **629004**

Inklusives Zubehör:

Ablaufgarnitur mit  
Excenterbedienung (410059CHR)  
Holzschneidbrett (629044)



### Optionales Zubehör:

Sichtteile in Edelstahl 400059EDM  
Sichtteile in White Gold 400059WGO  
Sichtteile in Copper 400059COP  
Sichtteile in Gunmetal 400059GUM  
Sichtteile in Puro 400059PUR  
Schneidbrett Fibre-Rock 629184  
Design Abtropfgitter 629724S  
Design Abtropfgitter 629724EDM  
Design Abtropfgitter 629725S  
Design Abtropfgitter 629725COP  
Design Abtropfgitter 629725EDM  
Praktischer Geschirrkorb 629171  
Comfopush, CHR 420016CHR

Comfopush, EDM 420016EDM  
Wastecap 628152  
LED Beckenposition rechts 629024/R

### FLÄCHENBÜNDIG

#### CRISTADUR® CLASSIC LINE

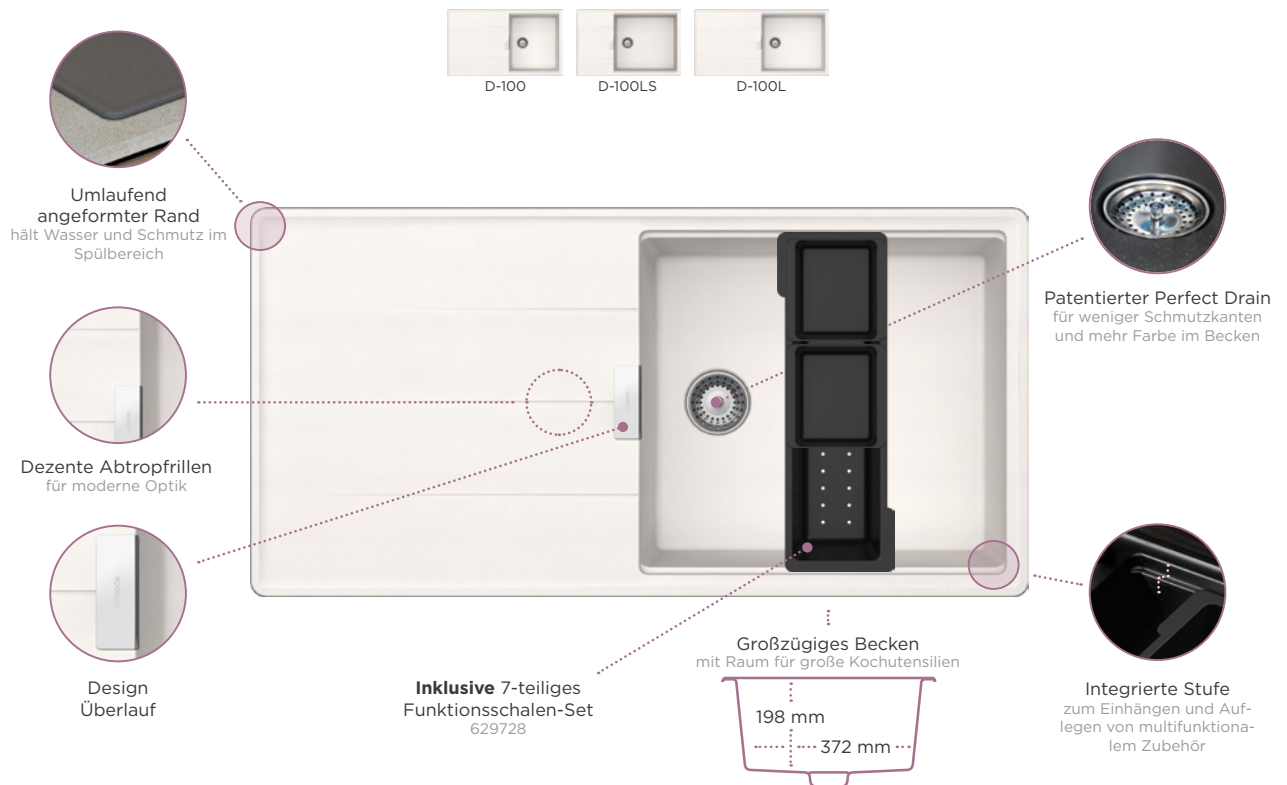
- SIGC150FB MAG
- SIGC150FB STO
- SIGC150FB BRO
- SIGC150FB SIL





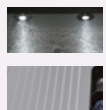
# TIA

Armatur **Tanos** in Schwarz auf Spüle **Tia D-100L** in Silverstone



Weiteres Zubehör S. 132

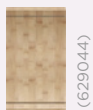
**LED r/l, Indutherm**



**Schneidbrett Fibre-Rock**



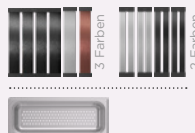
**Schneidbrett Holz**



**Funktionsschalen-Set**



**Abtropfgitter, Gastronorm**



**Sichtteile**



**Comfopush**







**TIA D-100**

AUFLAGE/UNTERBAU

Schrankbreite: **50 cm**

Beckeninnenmaß:  
**372 × 427 × 198 mm**

Einbau: **reversibel**

Ausschnitt Auflage:  
**846 × 486 mm**

Ausschnitt Unterbau:  
**836 × 476 mm**

APL-Stärke bei Unterbau  
GSP: **20 mm**

Außenradius: **20.5 mm**

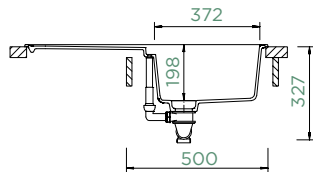
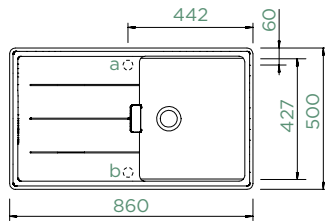
Fertige Bohrung: **629004**

Inklusives Zubehör:

Ablaufgarnitur mit  
Excenterbedienung (410079CHR)  
Funktionsschalen-Set 7-teilig  
(629728) Multifunktionaler Träger  
(629727)

**Optionales Zubehör:**

- Sichtteile in Edelstahl 400079EDM
- Sichtteile in White Gold 400079WGO
- Sichtteile in Copper 400079COP
- Sichtteile in Gunmetal 400079GUM
- Sichtteile in Puro 400079PUR
- Holzschneidbrett 629044
- Schneidbrett Fibre-Rock 629184
- Gastronormbehälter GN 2/8 629060
- Gastronormbehälter GN 2/8 629061
- Design Abtropfgitter 629725S
- Design Abtropfgitter 629725EDM
- Design Abtropfgitter 629725COP
- Comfopush, CHR 420016CHR



- Comfopush, EDM 420016EDM
- Indutherm 629100
- LED Beckenposition rechts 629024/R
- LED Beckenposition links 629024/L

**AUFLAGE**

**UNTERBAU**

**CRISTADUR® CLASSIC LINE**

- |                |              |
|----------------|--------------|
| ● TIAD100A PUR | TIAD100U PUR |
| ● TIAD100A MAG | TIAD100U MAG |
| ● TIAD100A STO | TIAD100U STO |
| ● TIAD100A BRO | TIAD100U BRO |
| ● TIAD100A SIL | TIAD100U SIL |
| ○ TIAD100A POL | TIAD100U POL |



**TIA D-100LS**

AUFLAGE/UNTERBAU

Schrankbreite: **60 cm**

Beckeninnenmaß:  
**472 × 427 × 198 mm**

Einbau: **reversibel**

Ausschnitt Auflage:  
**766 × 486 mm**

Ausschnitt Unterbau:  
**756 × 476 mm**

APL-Stärke bei Unterbau  
GSP: **20 mm**

Außenradius: **20.5 mm**

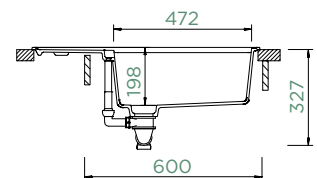
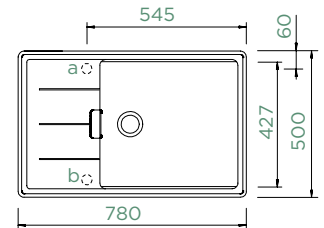
Fertige Bohrung: **629004**

Inklusives Zubehör:

Ablaufgarnitur mit  
Excenterbedienung (410079CHR)  
Funktionsschalen-Set 7-teilig  
(629728) Multifunktionaler Träger  
(629727)

**Optionales Zubehör:**

- Sichtteile in Edelstahl 400079EDM
- Sichtteile in White Gold 400079WGO
- Sichtteile in Copper 400079COP
- Sichtteile in Gunmetal 400079GUM
- Sichtteile in Puro 400079PUR
- Holzschneidbrett 629044
- Schneidbrett Fibre-Rock 629184
- Gastronormbehälter GN 2/8 629060
- Gastronormbehälter GN 2/8 629061
- Design Abtropfgitter 629725S
- Design Abtropfgitter 629725EDM
- Design Abtropfgitter 629725COP
- Comfopush, CHR 420016CHR



- Comfopush, EDM 420016EDM
- LED Beckenposition rechts 629024/R
- LED Beckenposition links 629024/L

**AUFLAGE**

**UNTERBAU**

**CRISTADUR® CLASSIC LINE**

- |                  |                |
|------------------|----------------|
| ● TIAD100LSA PUR | TIAD100LSU PUR |
| ● TIAD100LSA MAG | TIAD100LSU MAG |
| ● TIAD100LSA STO | TIAD100LSU STO |
| ● TIAD100LSA BRO | TIAD100LSU BRO |
| ● TIAD100LSA SIL | TIAD100LSU SIL |
| ○ TIAD100LSA POL | TIAD100LSU POL |



## TIA D-100L

AUFLAGE/UNTERBAU

Schrankbreite: **60 cm**

Beckeninnenmaß:  
**472 × 427 × 198 mm**

Einbau: **reversibel**

Ausschnitt Auflage:  
**986 × 486 mm**

Ausschnitt Unterbau:  
**976 × 476 mm**

APL-Stärke bei Unterbau  
GSP: **20 mm**

Außenradius: **20 mm**

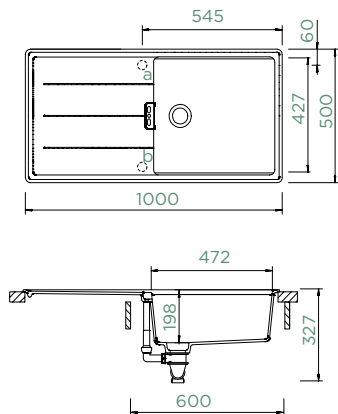
Fertige Bohrung: **629004**

Inklusives Zubehör:

Ablaufgarnitur mit  
Excenterbedienung (410079CHR)  
Funktionsschalen-Set 7-teilig  
(629728) Multifunktionaler Träger  
(629727)

**Optionales Zubehör:**

Sichtteile in Edelstahl 400079EDM  
Sichtteile in White Gold 400079WGO  
Sichtteile in Copper 400079COP  
Sichtteile in Gunmetal 400079GUM  
Sichtteile in Puro 400079PUR  
Holzschneidbrett 629044  
Schneidbrett Fibre-Rock 629184  
Gastronormbehälter GN 2/8 629060  
Gastronormbehälter GN 2/8 629061  
Design Abtropfgitter 629725S  
Design Abtropfgitter 629725EDM  
Design Abtropfgitter 629725COP  
Comfopush, CHR 420016CHR



Comfopush, EDM 420016EDM  
Indutherm 629100  
LED Beckenposition rechts 629024/R  
LED Beckenposition links 629024/L

### AUFLAGE

### UNTERBAU

#### CRISTADUR® CLASSIC LINE

- TIAD100LA PUR
- TIAD100LA MAG
- TIAD100LA STO
- TIAD100LA BRO
- TIAD100LA SIL
- TIAD100LA POL

- TIAD100LU PUR
- TIAD100LU MAG
- TIAD100LU STO
- TIAD100LU BRO
- TIAD100LU SIL
- TIAD100LU POL





# TOLEDO

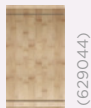
Armatur **Kavus** in Gunmetal auf Spüle **Toledo D-100** in Stone

Große Designvielfalt



Weiteres Zubehör S. 132

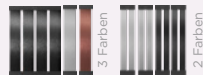
**Schneidbrett Holz**



**Schneidbrett Fibre-Rock**



**Abtropfgitter, Gastronom**



**Sichtteile**



**Comfopush Eckschale**



\* schock.de/garantieverlaengerung



## TOLEDO D-100XS

AUFLAGE/UNTERBAU

Schrankbreite: **45 cm**

Beckeninnenmaß:  
**335 × 432 × 175 mm**

Einbau: **reversibel**

Ausschnitt Auflage:  
**600 × 480 mm**

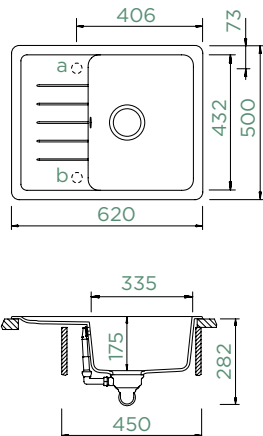
Ausschnitt Unterbau:  
**606 × 486 mm**

Außenradius: **25 mm**

Fertige Bohrung: **629004**

Inklusives Zubehör:

Ablaufgarnitur mit  
Excenterbedienung (410061CHR)



### Optionales Zubehör:

Sichtteile in Edelstahl 400061EDM  
Sichtteile in White Gold 400061WGO  
Sichtteile in Copper 400061COP  
Sichtteile in Gunmetal 400061GUM  
Sichtteile in Puro 400061PUR  
Schneidbrett Fibre-Rock 629184  
Design Abtropfgitter 629724S  
Design Abtropfgitter 629724EDM  
Design Abtropfgitter 629725S  
Design Abtropfgitter 629725EDM  
Design Abtropfgitter 629725COP  
Eckschale 629733

### AUFLAGE

#### CRISTADUR® CLASSIC LINE

- TOLD100XSA **MAG**
- TOLD100XSA **STO**
- TOLD100XSA **BRO**
- TOLD100XSA **SIL**

### UNTERBAU

- TOLD100XSU **MAG**
- TOLD100XSU **STO**
- TOLD100XSU **BRO**
- TOLD100XSU **SIL**



## TOLEDO D-100

AUFLAGE/UNTERBAU

Schrankbreite: **50 cm**

Beckeninnenmaß:  
**385 × 432 × 175 mm**

Einbau: **reversibel**

Ausschnitt Auflage:  
**840 × 480 mm**

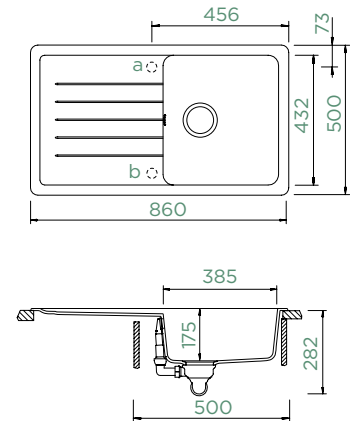
Ausschnitt Unterbau:  
**846 × 486 mm**

Außenradius: **25 mm**

Fertige Bohrung: **629004**

Inklusives Zubehör:

Ablaufgarnitur mit  
Excenterbedienung (410061CHR)



### Optionales Zubehör:

Sichtteile in Edelstahl 400061EDM  
Sichtteile in White Gold 400061WGO  
Sichtteile in Copper 400061COP  
Sichtteile in Gunmetal 400061GUM  
Sichtteile in Puro 400061PUR  
Schneidbrett Fibre-Rock 629184  
Design Abtropfgitter 629724S  
Design Abtropfgitter 629724EDM  
Design Abtropfgitter 629725S  
Design Abtropfgitter 629725EDM  
Design Abtropfgitter 629725COP  
Eckschale 629733

### AUFLAGE

#### CRISTADUR® CLASSIC LINE

- TOLD100A **MAG**
- TOLD100A **STO**
- TOLD100A **BRO**
- TOLD100A **SIL**

### UNTERBAU

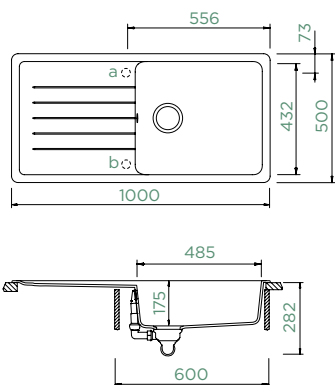
- TOLD100U **MAG**
- TOLD100U **STO**
- TOLD100U **BRO**
- TOLD100U **SIL**



## TOLEDO D-100L

AUFLAGE/UNTERBAU

Schrankbreite: **60 cm**  
 Beckeninnenmaß:  
**485 × 432 × 175 mm**  
 Einbau: **reversibel**  
 Ausschnitt Auflage:  
**980 × 480 mm**  
 Ausschnitt Unterbau:  
**986 × 486 mm**  
 Außenradius: **25 mm**  
 Fertige Bohrung: **629004**  
 Inklusives Zubehör:  
 Ablaufgarnitur mit  
 Excenterbedienung (410061CHR)



**Optionales Zubehör:**  
 Sichtteile in Edelstahl 400061EDM  
 Sichtteile in White Gold 400061WGO  
 Sichtteile in Copper 400061COP  
 Sichtteile in Gunmetal 400061GUM  
 Sichtteile in Puro 400061PUR  
 Schneidbrett Fibre-Rock 629184  
 Design Abtropfgitter 629724S  
 Design Abtropfgitter 629724EDM  
 Design Abtropfgitter 629725S  
 Design Abtropfgitter 629725EDM  
 Design Abtropfgitter 629725COP  
 Eckschale 629733

**AUFLAGE**

**UNTERBAU**

**CRISTADUR® CLASSIC LINE**

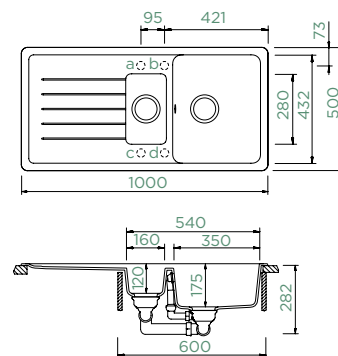
- |                 |               |
|-----------------|---------------|
| ● TOLD100LA MAG | TOLD100LU MAG |
| ● TOLD100LA STO | TOLD100LU STO |
| ● TOLD100LA BRO | TOLD100LU BRO |
| ● TOLD100LA SIL | TOLD100LU SIL |



## TOLEDO D-150

AUFLAGE/UNTERBAU

Schrankbreite: **60 cm**  
 Beckeninnenmaß:  
**350 × 432 × 175 mm**  
 Einbau: **reversibel**  
 Ausschnitt Auflage:  
**980 × 480 mm**  
 Ausschnitt Unterbau:  
**986 × 486 mm**  
 Außenradius: **25 mm**  
 Fertige Bohrung: **629004**  
 Inklusives Zubehör:  
 Ablaufgarnitur mit  
 Excenterbedienung (410063CHR)



**Optionales Zubehör:**  
 Sichtteile in Edelstahl 400063EDM  
 Sichtteile in White Gold 400063WGO  
 Sichtteile in Copper 400063COP  
 Sichtteile in Gunmetal 400063GUM  
 Sichtteile in Puro 400063PUR  
 Schneidbrett Fibre-Rock 629184  
 Design Abtropfgitter 629724S  
 Design Abtropfgitter 629724EDM  
 Design Abtropfgitter 629725S  
 Design Abtropfgitter 629725EDM  
 Design Abtropfgitter 629725COP  
 Eckschale 629733

**AUFLAGE**

**UNTERBAU**

**CRISTADUR® CLASSIC LINE**

- |                |              |
|----------------|--------------|
| ● TOLD150A MAG | TOLD150U MAG |
| ● TOLD150A STO | TOLD150U STO |
| ● TOLD150A BRO | TOLD150U BRO |
| ● TOLD150A SIL | TOLD150U SIL |

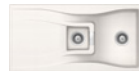


# WATERFALL

Armatur **SC-520** in Rouge auf Spüle **Waterfall D-100** in Rouge



D-100

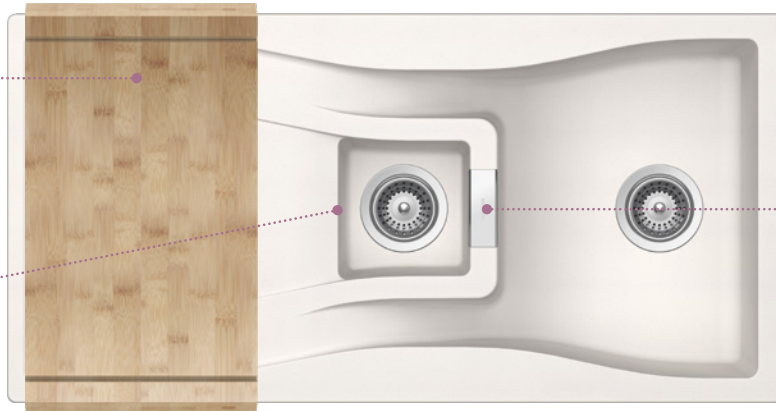


D-150

**inklusive**  
Holzschneidbrett  
bei D-150 – 629044



Klare  
Designsprache



Design  
Überlauf



Einzigartiges Design

Weiteres Zubehör S. 132

**LED**  
links/rechts



**Schneidbrett**  
Fibre-Rock



(629184)

**Schneidbrett**  
Holz



(629044)

**Abtropfgitter,**  
Gastronorm



3 Farben

2 Farben

**Sichtteile**



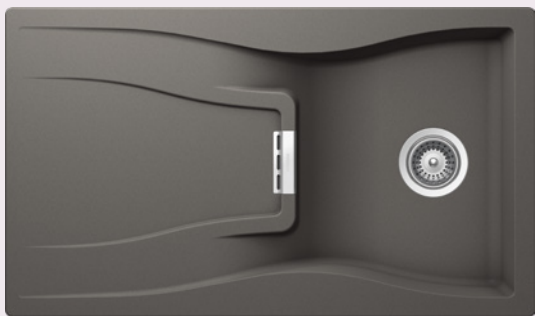
**Spülmittelspender**



(Amur, Samo nur bei D-150)

**Comfopush**  
Eckschale

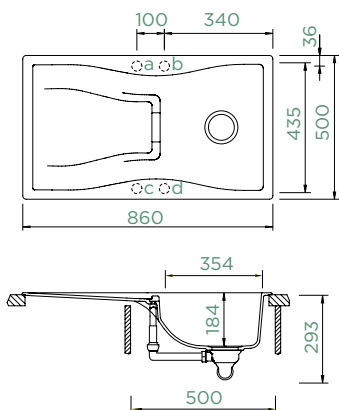




## WATERFALL D-100

AUFLAGE/UNTERBAU

Schrankbreite: **50 cm**  
 Beckeninnenmaß:  
**354 × 435 × 184 mm**  
 Einbau: **reversibel**  
 Ausschnitt Auflage:  
**840 × 480 mm**  
 Ausschnitt Unterbau:  
**846 × 486 mm**  
 APL-Stärke bei Unterbau  
 GSP: **25 mm**  
 Außenradius: **12 mm**  
 Fertige Bohrung: **629004**  
 Inklusives Zubehör:  
 Ablaufgarnitur mit  
 Excenterbedienung (410077CHR)



**Optionales Zubehör:**  
 Sichtteile in Edelstahl 400077EDM  
 Sichtteile in White Gold 400077WGO  
 Sichtteile in Copper 400077COP  
 Sichtteile in Gunmetal 400077GUM  
 Sichtteile in Puro 400077PUR  
 Schneidbrett Fibre-Rock 629184  
 Holzschneidbrett 629044  
 Design Abtropfgitter 629724S  
 Design Abtropfgitter 629724EDM  
 Design Abtropfgitter 629725S  
 Design Abtropfgitter 629725EDM  
 Design Abtropfgitter 629725COP  
 Eckschale 629733

Comfopush, CHR 420016CHR  
 Comfopush, EDM 420016EDM  
 Wastecap 628152  
 LED Beckenposition rechts 629024/R  
 LED Beckenposition links 629024/L

### AUFLAGE

#### CRISTADUR® CLASSIC LINE

- WATD100A PUR
- WATD100A MAG
- WATD100A STO
- WATD100A BRO
- WATD100A SIL
- WATD100A POL
- WATD100A ROU

### UNTERBAU

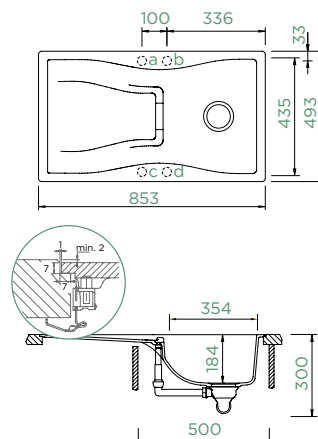
- WATD100U PUR
- WATD100U MAG
- WATD100U STO
- WATD100U BRO
- WATD100U SIL
- WATD100U POL
- WATD100U ROU



## WATERFALL D-100

FLÄCHENBÜNDIG

Schrankbreite: **50 cm**  
 Beckeninnenmaß:  
**354 × 435 × 184 mm**  
 Einbau: **reversibel**  
 Ausschnitt Flächenbündig:  
**855 × 495 mm**  
 APL-Stärke bei Unterbau  
 GSP: **33 mm**  
 Außenradius: **12 mm**  
 Fertige Bohrung: **629004**  
 Inklusives Zubehör:  
 Ablaufgarnitur mit  
 Excenterbedienung (410077CHR)



**Optionales Zubehör:**  
 Sichtteile in Edelstahl 400077EDM  
 Sichtteile in White Gold 400077WGO  
 Sichtteile in Copper 400077COP  
 Sichtteile in Gunmetal 400077GUM  
 Sichtteile in Puro 400077PUR  
 Schneidbrett Fibre-Rock 629184  
 Holzschneidbrett 629044  
 Design Abtropfgitter 629724S  
 Design Abtropfgitter 629724EDM  
 Design Abtropfgitter 629725S  
 Design Abtropfgitter 629725EDM  
 Design Abtropfgitter 629725COP  
 Eckschale 629733

Comfopush, CHR 420016CHR  
 Comfopush, EDM 420016EDM  
 Wastecap 628152  
 LED Beckenposition rechts 629024/R  
 LED Beckenposition links 629024/L

### FLÄCHENBÜNDIG

#### CRISTADUR® CLASSIC LINE

- WATD100FB PUR
- WATD100FB MAG
- WATD100FB STO
- WATD100FB BRO
- WATD100FB SIL

Hinweis: Durch einen entsprechenden Ausschnitt der Seitenwand ist auch der Einbau in einen 45 cm-Unterschrank möglich.

Hinweis: Durch einen entsprechenden Ausschnitt der Seitenwand ist auch der Einbau in einen 45 cm-Unterschrank möglich.



## WATERFALL D-150

AUFLAGE/UNTERBAU

Schrankbreite: **60 cm**

Beckeninnenmaß:  
**332 × 435 × 184 mm**

Einbau: **reversibel**

Ausschnitt Auflage:  
**980 × 480 mm**

Ausschnitt Unterbau:  
**986 × 486 mm**

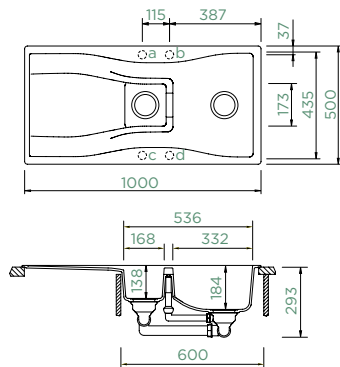
APL-Stärke bei Unterbau  
GSP: **22 mm**

Außenradius: **12 mm**

Fertige Bohrung: **629004**

Inklusives Zubehör:

Ablaufgarnitur mit  
Excenterbedienung (410067CHR)  
Holzschneidbrett (629044)



### Optionales Zubehör:

Sichtteile in Edelstahl 400067EDM  
Sichtteile in White Gold 400067WGO  
Sichtteile in Copper 400067COP  
Sichtteile in Gunmetal 400067GUM  
Sichtteile in Puro 400067PUR  
Schneidbrett Fibre-Rock 629184  
Design Abtropfgitter 629724S  
Design Abtropfgitter 629724EDM  
Design Abtropfgitter 629725S  
Design Abtropfgitter 629725EDM  
Design Abtropfgitter 629725COP  
Eckschale 629733  
Comfopush, CHR 420016CHR

Comfopush, EDM 420016EDM  
Wastecap 628152  
LED Beckenposition rechts 629024/R  
LED Beckenposition links 629024/L  
Amur 629014  
Samo CHR 629169CHR  
Samo EDM 629169EDM  
Samo WGO 629169WGO  
Samo COP 629169COP  
Samo GUM 629169GUM  
Samo PUR 629169S

### AUFLAGE

#### CRISTADUR® CLASSIC LINE

- WATD150A PUR
- WATD150A MAG
- WATD150A STO
- WATD150A BRO
- WATD150A SIL
- WATD150A POL
- WATD150A ROU

### UNTERBAU

- WATD150U PUR
- WATD150U MAG
- WATD150U STO
- WATD150U BRO
- WATD150U SIL
- WATD150U POL
- WATD150U ROU



## WATERFALL D-150

FLÄCHENBÜNDIG

Schrankbreite: **60 cm**

Beckeninnenmaß:  
**332 × 435 × 184 mm**

Einbau: **reversibel**

Ausschnitt Flächenbündig:  
**995 × 495 mm**

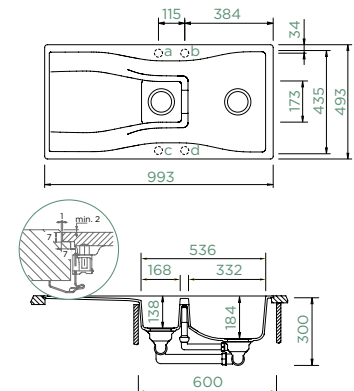
APL-Stärke bei Unterbau  
GSP: **30 mm**

Außenradius: **12 mm**

Fertige Bohrung: **629004**

Inklusives Zubehör:

Ablaufgarnitur mit  
Excenterbedienung (410067CHR)  
Holzschneidbrett (629044)



### Optionales Zubehör:

Sichtteile in Edelstahl 400067EDM  
Sichtteile in White Gold 400067WGO  
Sichtteile in Copper 400067COP  
Sichtteile in Gunmetal 400067GUM  
Sichtteile in Puro 400067PUR  
Schneidbrett Fibre-Rock 629184  
Design Abtropfgitter 629724S  
Design Abtropfgitter 629724EDM  
Design Abtropfgitter 629725S  
Design Abtropfgitter 629725EDM  
Design Abtropfgitter 629725COP  
Eckschale 629733  
Comfopush, CHR 420016CHR

Comfopush, EDM 420016EDM  
Wastecap 628152  
LED Beckenposition rechts 629024/R  
LED Beckenposition links 629024/L  
Amur 629014  
Samo CHR 629169CHR  
Samo EDM 629169EDM  
Samo WGO 629169WGO  
Samo COP 629169COP  
Samo GUM 629169GUM  
Samo PUR 629169S

### FLÄCHENBÜNDIG

#### CRISTADUR® CLASSIC LINE

- WATD150FB PUR
- WATD150FB MAG
- WATD150FB STO
- WATD150FB BRO
- WATD150FB SIL







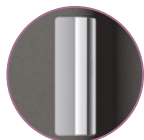
# WEMBLEY

Armatur **Papilio** in Magma auf Spüle **Wembley D-100** in Magma

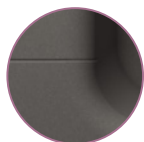


D-100

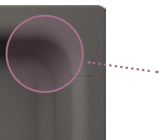
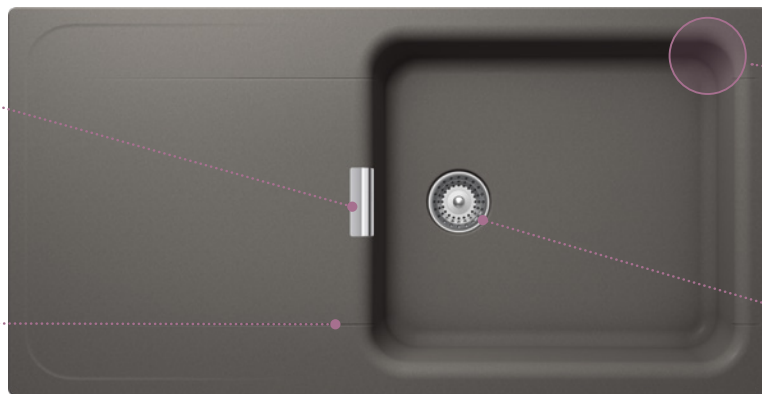
D-100L



Design Überlauf



Minimalistische Abtropfrillen für eine einfache Reinigung

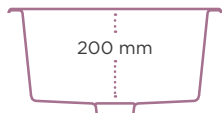


Fließende Konturen und große Radien für noch mehr Reinigungsfreundlichkeit



Patentierter Perfect Drain für weniger Schmutzkanten und mehr Farbe im Becken

Tiefes Becken etwa zum Befüllen von hohen Vasen oder Töpfen



Weiteres Zubehör S. 132

**Indutherm**

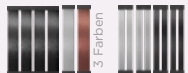


**Schneidbrett Holz**



(629134)

**Abtropfgitter, Gastronorm**



3 Farben

2 Farben

**Sichtteile**



**Comfopush**



\* schock.de/garantieverlaengerung



## WEMBLEY D-100

AUFLAGE/UNTERBAU

Schrankbreite: **50 cm**

Beckeninnenmaß:  
**372 × 424 × 200 mm**

Einbau: **reversibel**

Ausschnitt Auflage:  
**840 × 480 mm**

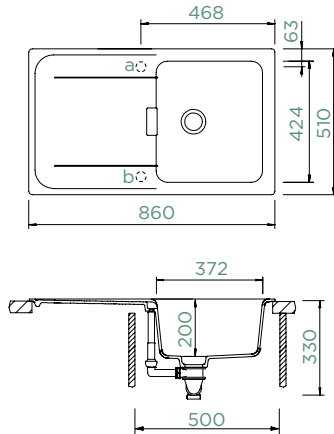
Ausschnitt Unterbau:  
**844 × 494 mm**

APL-Stärke bei Unterbau  
GSP: **22 mm**

Außenradius: **12 mm**

Fertige Bohrung: **629004**

Inklusives Zubehör:  
Ablaufgarnitur mit  
Excenterbedienung (410083CHR)



**Optionales Zubehör:**

- Sichtteile in Edelstahl 400083EDM
- Sichtteile in White Gold 400083WGO
- Sichtteile in Copper 400083COP
- Sichtteile in Gunmetal 400083GUM
- Sichtteile in Puro 400083PUR
- Holzschneidbrett, hell 629134
- Design Abtropfgitter 629724S
- Design Abtropfgitter 629724EDM
- Design Abtropfgitter 629725S
- Design Abtropfgitter 629725EDM
- Design Abtropfgitter 629725COP
- Comfopush, CHR 420016CHR
- Comfopush, EDM 420016EDM

- Indutherm 629100
- LED Beckenposition rechts 629024/R
- LED Beckenposition links 629024/L

**AUFLAGE**

**UNTERBAU**

**CRISTADUR® CLASSIC LINE**

- |                |              |
|----------------|--------------|
| ● WEMD100A MAG | WEMD100U MAG |
| ● WEMD100A STO | WEMD100U STO |
| ● WEMD100A BRO | WEMD100U BRO |
| ● WEMD100A SIL | WEMD100U SIL |



Hinweis: Das Holzschneidbrett 629134 eignet sich am besten für Auflage-Spülen.



## WEMBLEY D-100L

AUFLAGE/UNTERBAU

Schrankbreite: **60 cm**

Beckeninnenmaß:  
**472 × 424 × 200 mm**

Einbau: **reversibel**

Ausschnitt Auflage:  
**980 × 490 mm**

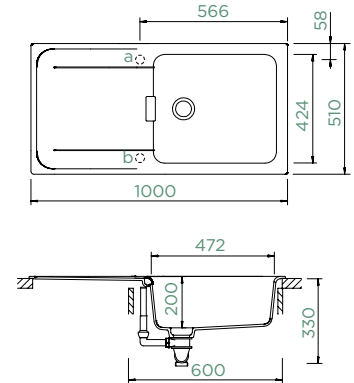
Ausschnitt Unterbau:  
**984 × 494 mm**

APL-Stärke bei Unterbau  
GSP: **22 mm**

Außenradius: **12 mm**

Fertige Bohrung: **629004**

Inklusives Zubehör:  
Ablaufgarnitur mit  
Excenterbedienung (410083CHR)



**Optionales Zubehör:**

- Sichtteile in Edelstahl 400083EDM
- Sichtteile in White Gold 400083WGO
- Sichtteile in Copper 400083COP
- Sichtteile in Gunmetal 400083GUM
- Sichtteile in Puro 400083PUR
- Holzschneidbrett, hell 629134
- Design Abtropfgitter 629724S
- Design Abtropfgitter 629724EDM
- Design Abtropfgitter 629725S
- Design Abtropfgitter 629725EDM
- Design Abtropfgitter 629725COP
- Comfopush, CHR 420016CHR
- Comfopush, EDM 420016EDM

- Indutherm 629100
- LED Beckenposition rechts 629024/R
- LED Beckenposition links 629024/L

**AUFLAGE**

**UNTERBAU**

**CRISTADUR® CLASSIC LINE**

- |                 |               |
|-----------------|---------------|
| ● WEMD100LA MAG | WEMD100LU MAG |
| ● WEMD100LA STO | WEMD100LU STO |
| ● WEMD100LA BRO | WEMD100LU BRO |
| ● WEMD100LA SIL | WEMD100LU SIL |

Hinweis: Das Holzschneidbrett 629134 eignet sich am besten für Auflage-Spülen.

**CRISTALITE®**  
Spülen



# CRISTALITE® Farben

## CRISTALITE® BASIC LINE

Die vielseitigen Farbtöne von CRISTALITE® lassen sich zu unterschiedlichen Oberflächen und Farben kombinieren. Die Spüle ergänzt so als prägender Farbtupfer verschiedene Einrichtungsstile.



**Nero** GNE (13)



**Onyx** GON (10)



**Asphalt** GAS (43)



**Croma** GCR (49)

# CRISTALITE®

## Spülen

40

**MANHATTAN D-100XS**

Ⓐ  
Ⓤ

s. 69

45

**EPURE D-100**

Ⓐ  
Ⓤ

s. 59

45

**MANHATTAN D-100S**

Ⓐ  
Ⓤ

s. 69

50

**LIMA D-100S**

Ⓐ  
Ⓤ  
Ⓝ

s. 67

**FORMHAUS D-100S**

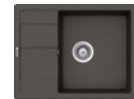
Ⓐ  
Ⓤ

s. 61

**MANHATTAN R-100**

Ⓐ  
Ⓤ

s. 71

**MANHATTAN D-100**

Ⓐ  
Ⓤ

s. 70

**FORMHAUS D-100**

Ⓐ  
Ⓤ

s. 61

**TYPOS D-100S**

Ⓐ  
Ⓤ

s. 75

**NEMO N-100S**

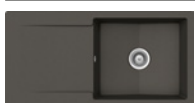
Ⓐ  
Ⓤ

s. 73

**TYPOS D-100**

Ⓐ  
Ⓤ

s. 75


**EPURE D-100L**


S.59


**MANHATTAN D-100LS**

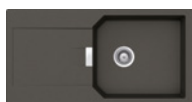

S.70


**GENIUS C-150**

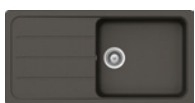

S.65

**FORMHAUS D-100LS**


S.62

**MANHATTAN D-100L**


S.71

**FORMHAUS D-100L**


S.62

**NEMO N-100**


S.73

**FORMHAUS D-150L**


S.63

**TYPOS D-150S**


S.76



# EPURE

Armatur **Evinas** in Chrom auf Spüle **Epure D-100** in Asphalt



D-100



D-100L



Klare Design-  
sprache



Schräge im  
Beckenboden

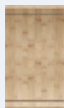
Weiteres Zubehör S. 132

**Schneidbrett  
Fibre-Rock**



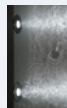
(629184)

**Schneidbrett  
Holz**



(629044)

**LED  
links/rechts**



**Wastecap**



**Comfopush**



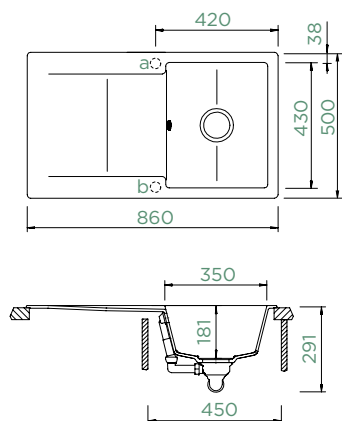




## EPURE D-100

AUFLAGE/UNTERBAU

Schrankbreite: **45 cm**  
 Beckeninnenmaß:  
**350 × 430 × 181 mm**  
 Einbau: **reversibel**  
 Ausschnitt Auflage:  
**840 × 480 mm**  
 Ausschnitt Unterbau:  
**846 × 486 mm**  
 APL-Stärke bei Unterbau  
 GSP: **26 mm**  
 Außenradius: **12 mm**  
 Fertige Bohrung: **629004**  
 Inklusives Zubehör:  
 Ablaufgarnitur mit  
 Excenterbedienung (410061CHR)



**Optionales Zubehör:**  
 Holzschneidbrett 629044  
 Schneidbrett Fibre-Rock 629184  
 Comfopush, CHR 420016CHR  
 Comfopush, EDM 420016EDM  
 Wastecap 628152  
 LED Beckenposition rechts 629024/R  
 LED Beckenposition links 629024/L

**AUFLAGE**

**UNTERBAU**

**CRISTALITE® BASIC LINE**

- EPUD100A GNE
- EPUD100A GON
- EPUD100A GAS
- EPUD100A GCR

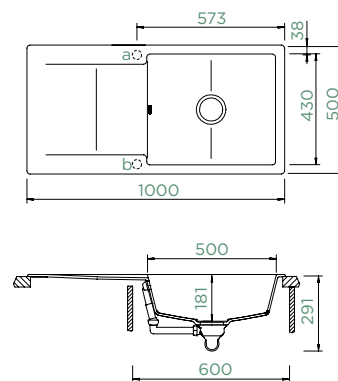
- EPUD100U GNE
- EPUD100U GON
- EPUD100U GAS
- EPUD100U GCR



## EPURE D-100L

AUFLAGE/UNTERBAU

Schrankbreite: **60 cm**  
 Beckeninnenmaß:  
**500 × 430 × 181 mm**  
 Einbau: **reversibel**  
 Ausschnitt Auflage:  
**980 × 480 mm**  
 Ausschnitt Unterbau:  
**986 × 486 mm**  
 APL-Stärke bei Unterbau  
 GSP: **26 mm**  
 Außenradius: **12 mm**  
 Fertige Bohrung: **629004**  
 Inklusives Zubehör:  
 Ablaufgarnitur mit  
 Excenterbedienung (410061CHR)



**Optionales Zubehör:**  
 Holzschneidbrett 629044  
 Schneidbrett Fibre-Rock 629184  
 Comfopush, CHR 420016CHR  
 Comfopush, EDM 420016EDM  
 Wastecap 628152  
 LED Beckenposition rechts 629024/R  
 LED Beckenposition links 629024/L

**AUFLAGE**

**UNTERBAU**

**CRISTALITE® BASIC LINE**

- EPUD100LA GNE
- EPUD100LA GON
- EPUD100LA GAS
- EPUD100LA GCR

- EPUD100LU GNE
- EPUD100LU GON
- EPUD100LU GAS
- EPUD100LU GCR



# FORMHAUS

Armatur **Cosmo** in Chrom auf Spüle **Formhaus D-100** in Asphalt

Große Designvielfalt



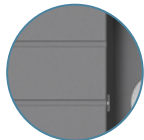
D-100S

D-100

D-100LS

D-100L

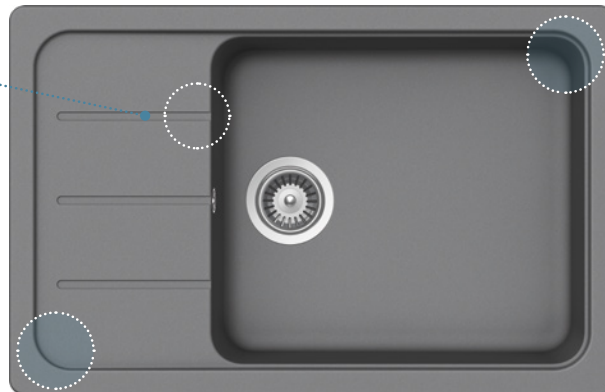
D-150L



Integrierte  
Abtropfrillen



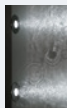
Umlaufend  
angeformter Rand  
hält Wasser und Schmutz  
im Spülbereich



Große Radien

Weiteres Zubehör S. 132

**LED**  
links/rechts

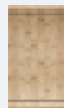


**Schneidbrett**  
Fibre-Rock



(629184)

**Schneidbrett**  
Holz



(629044)

**Wastecap**



**Eckschale**



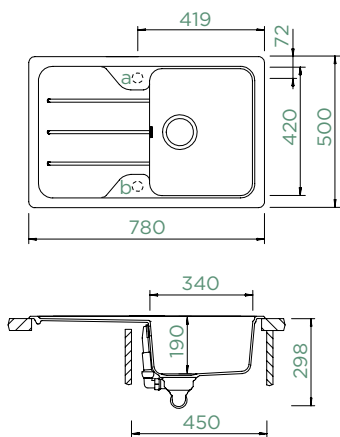
(629733)



## FORMHAUS D-100S

AUFLAGE/UNTERBAU

Schrankbreite: **45 cm**  
 Beckeninnenmaß:  
**340 × 420 × 190 mm**  
 Einbau: **reversibel**  
 Ausschnitt Auflage:  
**760 × 480 mm**  
 Ausschnitt Unterbau:  
**766 × 486 mm**  
 APL-Stärke bei Unterbau  
 GSP: **21 mm**  
 Außenradius: **20 mm**  
 Fertige Bohrung: **629004**  
 Inklusives Zubehör:  
 Ablaufgarnitur mit  
 Excenterbedienung (629871)



**Optionales Zubehör:**  
 Holzschneidbrett 629044  
 Schneidbrett Fibre-Rock 629184  
 Eckschale 629733  
 Wastecap 628152  
 LED Beckenposition rechts 629024/R  
 LED Beckenposition links 629024/L  
 Diamantbohrer SB Light 629095

**AUFLAGE**

**UNTERBAU**

**CRISTALITE® BASIC LINE**

- FOMD100SA **GNE**
- FOMD100SA **GON**
- FOMD100SA **GAS**
- FOMD100SA **GCR**

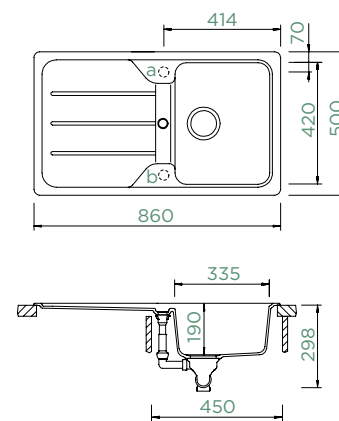
- FOMD100SU **GNE**
- FOMD100SU **GON**
- FOMD100SU **GAS**
- FOMD100SU **GCR**



## FORMHAUS D-100

AUFLAGE/UNTERBAU

Schrankbreite: **45 cm**  
 Beckeninnenmaß:  
**335 × 420 × 190 mm**  
 Einbau: **reversibel**  
 Ausschnitt Auflage:  
**840 × 480 mm**  
 Ausschnitt Unterbau:  
**846 × 486 mm**  
 APL-Stärke bei Unterbau  
 GSP: **28 mm**  
 Außenradius: **20 mm**  
 Fertige Bohrung: **629004**  
 Inklusives Zubehör:  
 Ablaufgarnitur mit  
 Excenterbedienung (629899)



**Optionales Zubehör:**  
 Holzschneidbrett 629044  
 Schneidbrett Fibre-Rock 629184  
 Eckschale 629733  
 Wastecap 628152  
 LED Beckenposition rechts 629024/R  
 LED Beckenposition links 629024/L  
 Diamantbohrer SB Light 629095

**AUFLAGE**

**UNTERBAU**

**CRISTALITE® BASIC LINE**

- FOMD100A **GNE**
- FOMD100A **GON**
- FOMD100A **GAS**
- FOMD100A **GCR**

- FOMD100U **GNE**
- FOMD100U **GON**
- FOMD100U **GAS**
- FOMD100U **GCR**



## FORMHAUS D-100LS

AUFLAGE/UNTERBAU

Schrankbreite: **60 cm**

Beckeninnenmaß:  
**480 × 420 × 190 mm**

Einbau: **reversibel**

Ausschnitt Auflage:  
**760 × 480 mm**

Ausschnitt Unterbau:  
**766 × 486 mm**

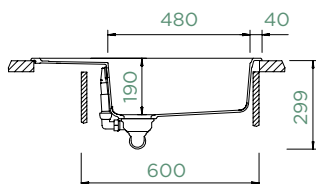
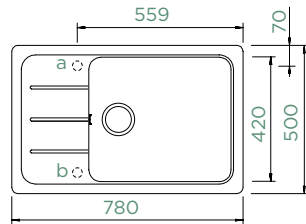
APL-Stärke bei Unterbau  
GSP: **21 mm**

Außenradius: **20 mm**

Fertige Bohrung: **629004**

Inklusives Zubehör:

Ablaufgarnitur mit  
Excenterbedienung (629871)



### Optionales Zubehör:

Holzschneidbrett 629044  
Schneidbrett Fibre-Rock 629184  
Eckschale 629733  
Wastecap 628152  
LED Beckenposition rechts 629024/R  
LED Beckenposition links 629024/L  
Diamantbohrer SB Light 629095

### AUFLAGE

#### CRISTALITE® BASIC LINE

- FOMD100LSA **GNE**
- FOMD100LSA **GON**
- FOMD100LSA **GAS**
- FOMD100LSA **GCR**

### UNTERBAU

- FOMD100LSU **GNE**
- FOMD100LSU **GON**
- FOMD100LSU **GAS**
- FOMD100LSU **GCR**



## FORMHAUS D-100L

AUFLAGE/UNTERBAU

Schrankbreite: **60 cm**

Beckeninnenmaß:  
**480 × 420 × 190 mm**

Einbau: **reversibel**

Ausschnitt Auflage:  
**980 × 480 mm**

Ausschnitt Unterbau:  
**986 × 486 mm**

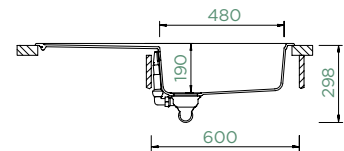
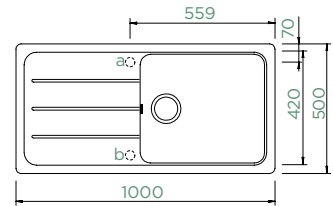
APL-Stärke bei Unterbau  
GSP: **21 mm**

Außenradius: **20 mm**

Fertige Bohrung: **629004**

Inklusives Zubehör:

Ablaufgarnitur mit  
Excenterbedienung (629871)



### Optionales Zubehör:

Holzschneidbrett 629044  
Schneidbrett Fibre-Rock 629184  
Eckschale 629733  
Wastecap 628152  
LED Beckenposition rechts 629024/R  
LED Beckenposition links 629024/L  
Diamantbohrer SB Light 629095

### AUFLAGE

#### CRISTALITE® BASIC LINE

- FOMD100LA **GNE**
- FOMD100LA **GON**
- FOMD100LA **GAS**
- FOMD100LA **GCR**

### UNTERBAU

- FOMD100LU **GNE**
- FOMD100LU **GON**
- FOMD100LU **GAS**
- FOMD100LU **GCR**



## FORMHAUS D-150L

AUFLAGE/UNTERBAU

Schrankbreite: **60 cm**

Beckeninnenmaß:  
**360 × 420 × 190 mm**

Einbau: **reversibel**

Ausschnitt Auflage:  
**980 × 480 mm**

Ausschnitt Unterbau:  
**986 × 486 mm**

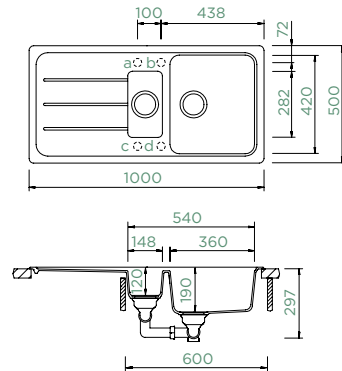
APL-Stärke bei Unterbau  
GSP: **22 mm**

Außenradius: **20 mm**

Fertige Bohrung: **629004**

Inklusives Zubehör:

Ablaufgarnitur mit  
Excenterbedienung (629877)



### Optionales Zubehör:

Holzschneidbrett 629044

Schneidbrett Fibre-Rock 629184

Eckschale 629733

Wastecap 628152

LED Beckenposition rechts 629024/R

LED Beckenposition links 629024/L

Diamantbohrer SB Light 629095

### AUFLAGE

#### CRISTALITE® BASIC LINE

- FOMD150LA GNE
- FOMD150LA GON
- FOMD150LA GAS
- FOMD150LA GCR

### UNTERBAU

- FOMD150LU GNE
- FOMD150LU GON
- FOMD150LU GAS
- FOMD150LU GCR





# GENIUS

Armatur **Fonos** in Chrom auf Spüle **Genius C-150** in Croma



C-150



Weiteres Zubehör S. 132

**LED rechts**



**Wastecap**



**Comfopush**





## GENIUS C-150

AUFLAGE/UNTERBAU

Schrankbreite: **90 x 90 cm**

Beckeninnenmaß:

**388 x 406 x 195 mm**

Einbau: **Becken rechts**

Ausschnitt Auflage: **nach Schablone**

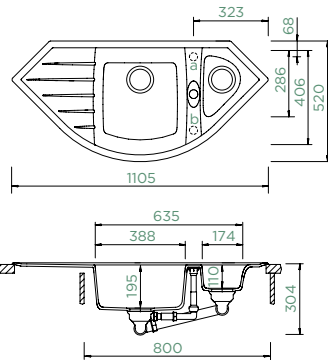
Ausschnitt Unterbau: **nach Schablone**

Außenradius: **10 mm**

Fertige Bohrung: **629004**

Inklusives Zubehör:

Ablaufgarnitur mit  
Excenterbedienung (410089CHR)



### Optionales Zubehör:

Comfopush, CHR 420016CHR

Comfopush, EDM 420016EDM

Wastecap 628152

LED Beckenposition rechts 629024/R

### AUFLAGE

#### CRISTALITE® BASIC LINE

- GENC150A GNE
- GENC150A GON
- GENC150A GAS
- GENC150A GCR

### UNTERBAU

- GENC150U GNE
- GENC150U GON
- GENC150U GAS
- GENC150U GCR



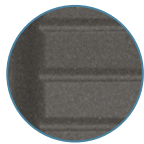


# LIMA

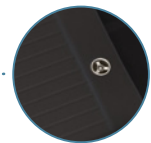
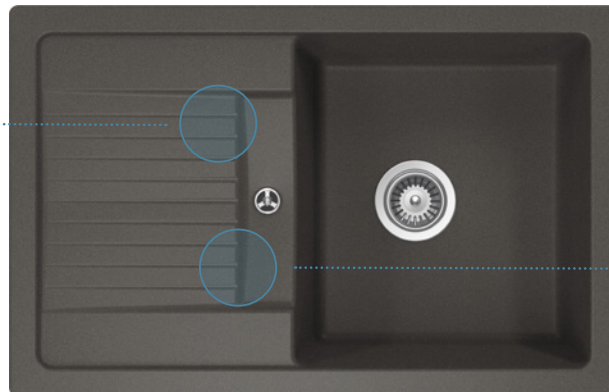
Armatur **Metis** in Chrom auf Spüle **Lima D-100S** in Onyx



D-100S



sehr feine Abtropfrillen  
reinigungsfreundliche Rillen  
unterstützen das Abfließen  
des Wassers



Puristisches Design  
glatte Flächen treffen auf  
strukturierte Abtropffläche

Zeitlose, auf das wesentliche  
reduzierte Formgebung

Weiteres Zubehör S. 132

**Schneidbrett  
Fibre-Rock**



(629184)

**Schneidbrett  
Holz**



(629044)

**Wastecap**

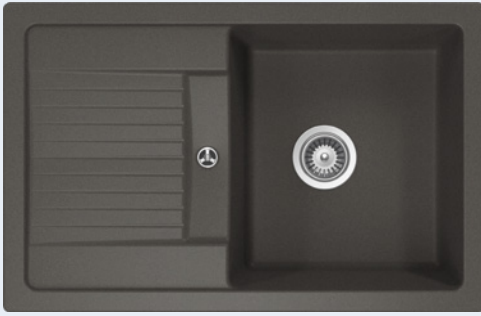


**Eckschale**



(629733)





## LIMA D-100S

AUFLAGE/UNTERBAU

NEU

Schrankbreite: **50 cm**

Beckeninnenmaß:  
**380 × 428 × 165 mm**

Einbau: **reversibel**

Ausschnitt Auflage:  
**760 × 480 mm**

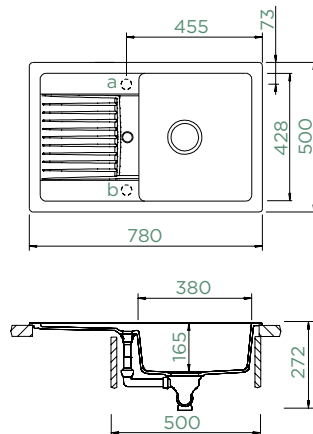
Ausschnitt Unterbau:  
**715 × 436 mm**

APL-Stärke bei Unterbau  
GSP: **27 mm**

Außenradius: **11 mm**

Inklusives Zubehör:

Ablaufgarnitur mit  
Excenterbedienung (629899)



**Optionales Zubehör:**

Holzschneidbrett 629044

Schneidbrett Fibre-Rock 629184

Eckschale 629733

Wastecap 628152

**AUFLAGE**

**UNTERBAU**

**CRISTALITE® BASIC LINE**

- LIMD100SA GNE
- LIMD100SA GON
- LIMD100SA GAS
- LIMD100SA GCR

- LIMD100SU GNE
- LIMD100SU GON
- LIMD100SU GAS
- LIMD100SU GCR



# MANHATTAN

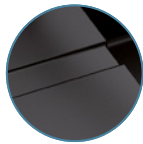
Armatur **SC-520** in Asphalt auf Spüle **Manhattan D-100S** in Asphalt

große Designvielfalt

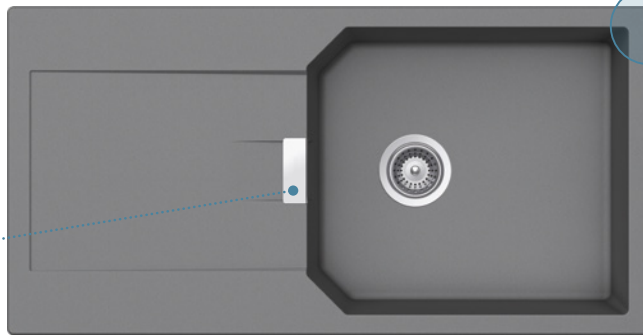


R-100 als  
rundes Becken

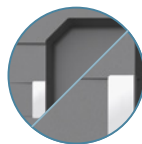
D-100, D-100LS  
extra tiefe und breite  
Ablauf-Rillen



Design  
Überlauf



Kleine Radien



Klare Designsprache

Weiteres Zubehör S. 132

**LED  
rechts**



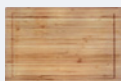
**Schneidbrett  
Fibre-Rock**



(629184)

D-100,  
D-100LS

**Holz  
Schneidbrett**



D-100XS, D-100S,  
D-100, D-100LS

**Spülmittelspender**



**Wastecap**



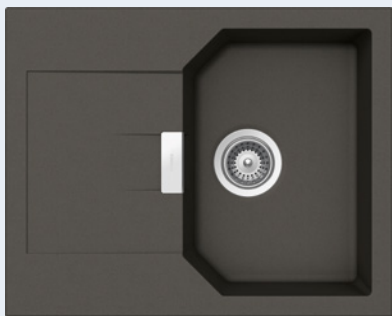
**Comfopush**



**Eckschale**



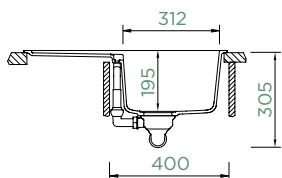
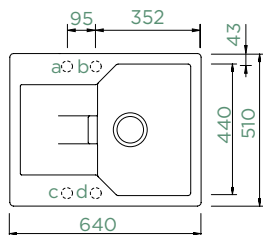
(629733)  
Nicht R-100



## MANHATTAN D-100XS

AUFLAGE/UNTERBAU

Schrankbreite: **40 cm**  
 Beckeninnenmaß:  
**312 × 440 × 195 mm**  
 Einbau: **reversibel**  
 Ausschnitt Auflage:  
**620 × 490 mm**  
 Ausschnitt Unterbau:  
**624 × 494 mm**  
 APL-Stärke bei Unterbau  
 GSP: **26 mm**  
 Außenradius: **12 mm**  
 Fertige Bohrung: **629004**  
 Inklusives Zubehör:  
 Ablaufgarnitur mit  
 Excenterbedienung (410073CHR)



Samo PUR 629169S

**Optionales Zubehör:**  
 Holzschneidbrett 629052  
 Eckschale 629733  
 Comfopush, CHR 420016CHR  
 Comfopush, EDM 420016EDM  
 Wastecap 628152  
 LED Beckenposition rechts 629024/R  
 LED Beckenposition links 629024/L  
 Amur 629014  
 Samo CHR 629169CHR  
 Samo EDM 629169EDM  
 Samo WGO 629169WGO  
 Samo COP 629169COP  
 Samo GUM 629169GUM

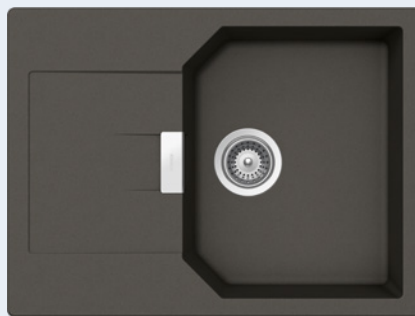
**AUFLAGE**

**UNTERBAU**

**CRISTALITE® BASIC LINE**

- MAND100XSA GNE
- MAND100XSA GON
- MAND100XSA GAS
- MAND100XSA GCR

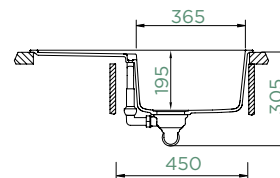
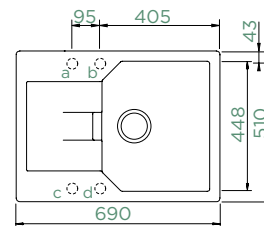
- MAND100XSU GNE
- MAND100XSU GON
- MAND100XSU GAS
- MAND100XSU GCR



## MANHATTAN D-100S

AUFLAGE/UNTERBAU

Schrankbreite: **45 cm**  
 Beckeninnenmaß:  
**365 × 448 × 195 mm**  
 Einbau: **reversibel**  
 Ausschnitt Auflage:  
**670 × 490 mm**  
 Ausschnitt Unterbau:  
**674 × 494 mm**  
 APL-Stärke bei Unterbau  
 GSP: **26 mm**  
 Außenradius: **12 mm**  
 Fertige Bohrung: **629004**  
 Inklusives Zubehör:  
 Ablaufgarnitur mit  
 Excenterbedienung (410073CHR)



Samo PUR 629169S

**Optionales Zubehör:**  
 Holzschneidbrett 629052  
 Eckschale 629733  
 Comfopush, CHR 420016CHR  
 Comfopush, EDM 420016EDM  
 Wastecap 628152  
 LED Beckenposition rechts 629024/R  
 LED Beckenposition links 629024/L  
 Amur 629014  
 Samo CHR 629169CHR  
 Samo EDM 629169EDM  
 Samo WGO 629169WGO  
 Samo COP 629169COP  
 Samo GUM 629169GUM

**AUFLAGE**

**UNTERBAU**

**CRISTALITE® BASIC LINE**

- MAND100SA GNE
- MAND100SA GON
- MAND100SA GAS
- MAND100SA GCR

- MAND100SU GNE
- MAND100SU GON
- MAND100SU GAS
- MAND100SU GCR

Hinweis: Bei Benutzung der nebeneinander liegenden Lochbohrungen wird ein 45 cm-Schrank benötigt.

Hinweis: Bei Benutzung der nebeneinander liegenden Lochbohrungen wird ein 50 cm-Schrank benötigt.



## MANHATTAN D-100

AUFLAGE/UNTERBAU

Schrankbreite: **50 cm**

Beckeninnenmaß:  
**386 × 436 × 195 mm**

Einbau: **reversibel**

Ausschnitt Auflage:  
**630 × 480 mm**

Ausschnitt Unterbau:  
**634 × 484 mm**

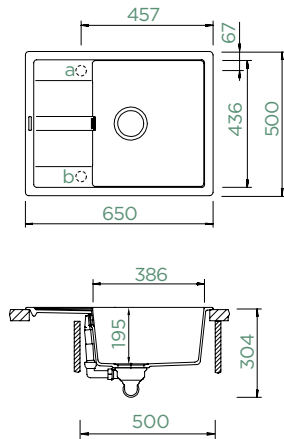
APL-Stärke bei Unterbau  
GSP: **26 mm**

Außenradius: **12 mm**

Fertige Bohrung: **629004**

Inklusives Zubehör:

Ablaufgarnitur mit  
Excenterbedienung (629871)



**Optionales Zubehör:**

Holzschneidbrett 629044  
Schneidbrett Fibre-Rock 629184  
Eckschale 629733  
Wastecap 628152  
LED Beckenposition rechts 629024/R  
LED Beckenposition links 629024/L

### AUFLAGE

#### CRISTALITE® BASIC LINE

- MAND100A GNE
- MAND100A GON
- MAND100A GAS
- MAND100A GCR

### UNTERBAU

- MAND100U GNE
- MAND100U GON
- MAND100U GAS
- MAND100U GCR



## MANHATTAN D-100LS

AUFLAGE/UNTERBAU

Schrankbreite: **60 cm**

Beckeninnenmaß:  
**465 × 436 × 195 mm**

Einbau: **reversibel**

Ausschnitt Auflage:  
**760 × 480 mm**

Ausschnitt Unterbau:  
**764 × 484 mm**

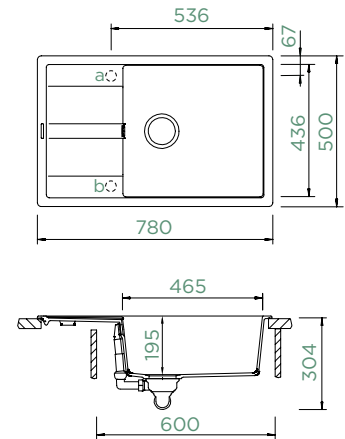
APL-Stärke bei Unterbau  
GSP: **26 mm**

Außenradius: **12 mm**

Fertige Bohrung: **629004**

Inklusives Zubehör:

Ablaufgarnitur mit  
Excenterbedienung (629871)



**Optionales Zubehör:**

Holzschneidbrett 629044  
Schneidbrett Fibre-Rock 629184  
Eckschale 629733  
Wastecap 628152  
LED Beckenposition rechts 629024/R  
LED Beckenposition links 629024/L

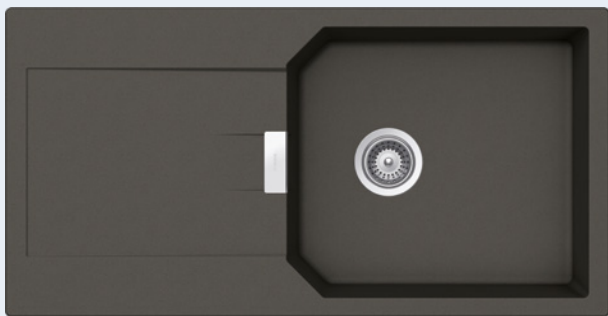
### AUFLAGE

#### CRISTALITE® BASIC LINE

- MAND100LSA GNE
- MAND100LSA GON
- MAND100LSA GAS
- MAND100LSA GCR

### UNTERBAU

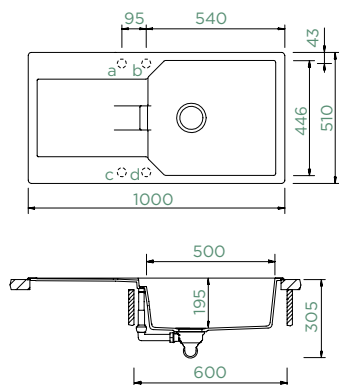
- MAND100LSU GNE
- MAND100LSU GON
- MAND100LSU GAS
- MAND100LSU GCR



## MANHATTAN D-100L

AUFLAGE/UNTERBAU

Schrankbreite: **60 cm**  
 Beckeninnenmaß:  
**500 × 446 × 195 mm**  
 Einbau: **reversibel**  
 Ausschnitt Auflage:  
**980 × 490 mm**  
 Ausschnitt Unterbau:  
**984 × 494 mm**  
 APL-Stärke bei Unterbau  
 GSP: **21 mm**  
 Außenradius: **12 mm**  
 Fertige Bohrung: **629004**  
 Inklusives Zubehör:  
 Ablaufgarnitur mit  
 Excenterbedienung (410073CHR)



**Optionales Zubehör:**  
 Eckschale 629733  
 Comfopush, CHR 420016CHR  
 Comfopush, EDM 420016EDM  
 Wastecap 628152  
 LED Beckenposition rechts 629024/R  
 LED Beckenposition links 629024/L  
 Amur 629014  
 Samo CHR 629169CHR  
 Samo EDM 629169EDM  
 Samo WGO 629169WGO  
 Samo COP 629169COP  
 Samo GUM 629169GUM  
 Samo PUR 629169S

**AUFLAGE**

**UNTERBAU**

**CRISTALITE® BASIC LINE**

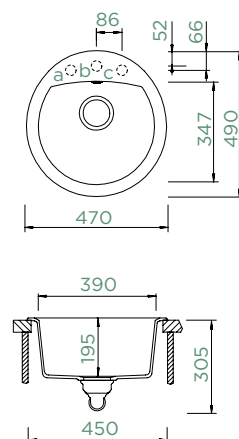
- |                        |                      |
|------------------------|----------------------|
| ● MAND100LA <b>GNE</b> | MAND100LU <b>GNE</b> |
| ● MAND100LA <b>GON</b> | MAND100LU <b>GON</b> |
| ● MAND100LA <b>GAS</b> | MAND100LU <b>GAS</b> |
| ● MAND100LA <b>GCR</b> | MAND100LU <b>GCR</b> |



## MANHATTAN R-100

AUFLAGE/UNTERBAU

Schrankbreite: **45 cm**  
 Beckeninnenmaß:  
**390 × 347 × 195 mm**  
 Einbau: **vorgegeben**  
 Ausschnitt Auflage: **nach  
 Schablone**  
 Ausschnitt Unterbau: **nach  
 Schablone**  
 Fertige Bohrung: **629004**  
 Inklusives Zubehör:  
 Ablaufgarnitur mit  
 Excenterbedienung (410061CHR)



**Optionales Zubehör:**  
 Comfopush, CHR 420016CHR  
 Comfopush, EDM 420016EDM  
 Wastecap 628152  
 Amur 629014  
 Samo CHR 629169CHR  
 Samo EDM 629169EDM  
 Samo WGO 629169WGO  
 Samo COP 629169COP  
 Samo GUM 629169GUM  
 Samo PUR 629169S

**AUFLAGE**

**UNTERBAU**

**CRISTALITE® BASIC LINE**

- |                       |                     |
|-----------------------|---------------------|
| ● MANR100A <b>GNE</b> | MANR100U <b>GNE</b> |
| ● MANR100A <b>GON</b> | MANR100U <b>GON</b> |
| ● MANR100A <b>GAS</b> | MANR100U <b>GAS</b> |
| ● MANR100A <b>GCR</b> | MANR100U <b>GCR</b> |

Hinweis: Bei Benutzung der nebeneinander liegenden Lochbohrungen wird ein 80 cm-Schrank benötigt.



# NEMO

Armatur **Daja** in Chrom auf Spüle **Nemo N-100S** in Onyx



N-100S

N-100



**Integrierte Armaturenbank**  
mit zusätzlichen Hahnloch-  
bohrungen zur ergonomischen  
Platzierung von Armatur, Seifen-  
spender und Drehexcenter



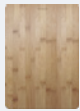
**Integrierte Stufe**  
zum Einhängen und Auf-  
legen von multifunktio-  
nalem Zubehör

## Weiteres Zubehör S. 132

**LED  
rechts**



**Schneid-  
brett**



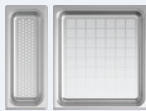
(629159)

**Funktions-  
schale**



(629017)

**Gastronom  
Behälter**



**Spülmittelspender**



**Wastecap**



**Comfopush**



**Eckschale**



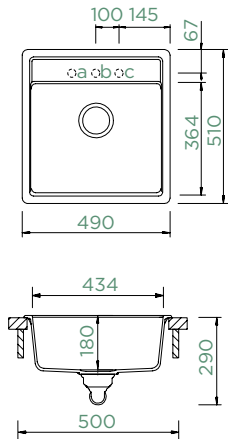
(629733)



## NEMO N-100S

AUFLAGE/UNTERBAU

Schrankbreite: **50 cm**  
 Beckeninnenmaß:  
**434 × 364 × 180 mm**  
 Einbau: **vorgegeben**  
 Ausschnitt Auflage:  
**470 × 490 mm**  
 Ausschnitt Unterbau:  
**434 × 454 mm**  
 Außenradius: **18 mm**  
 Fertige Bohrung: **629004**  
 Inklusives Zubehör:  
 Ablaufgarnitur mit  
 Excenterbedienung (410061CHR)



**Optionales Zubehör:**

- Holzschneidbrett 629159
- Abtropfmatte aus Silikon 629188
- Abtropfmatte aus Silikon 629189
- Multifunktionaler Träger 629151
- Gastronormbehälter GN 2/8 629060
- Gastronormbehälter GN 2/8 629061
- Gastronormbehälter GN 2/3 629063
- Funktionsschale 629017
- Eckschale 629733
- Comfopush, CHR 420016CHR
- Comfopush, EDM 420016EDM
- Wastecap 628152
- LED Beckenposition rechts 629024/R

- Amur 629014
- Samo CHR 629169CHR
- Samo EDM 629169EDM
- Samo WGO 629169WGO
- Samo COP 629169COP
- Samo GUM 629169GUM
- Samo PUR 629169S

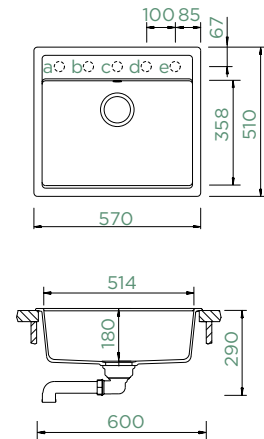
AUFLAGE	UNTERBAU
<b>CRISTALITE® BASIC LINE</b>	
● NEMN100SA GNE	NEMN100SU GNE
● NEMN100SA GON	NEMN100SU GON
● NEMN100SA GAS	NEMN100SU GAS
● NEMN100SA GCR	NEMN100SU GCR



## NEMO N-100

AUFLAGE/UNTERBAU

Schrankbreite: **60 cm**  
 Beckeninnenmaß:  
**514 × 358 × 180 mm**  
 Einbau: **vorgegeben**  
 Ausschnitt Auflage:  
**552 × 490 mm**  
 Ausschnitt Unterbau:  
**514 × 454 mm**  
 Außenradius: **12 mm**  
 Fertige Bohrung: **629004**  
 Inklusives Zubehör:  
 Ablaufgarnitur mit  
 Excenterbedienung (410061CHR)



**Optionales Zubehör:**

- Holzschneidbrett 629159
- Abtropfmatte aus Silikon 629188
- Abtropfmatte aus Silikon 629189
- Multifunktionaler Träger 629151
- Gastronormbehälter GN 2/8 629060
- Gastronormbehälter GN 2/8 629061
- Gastronormbehälter GN 2/3 629063
- Funktionsschale 629017
- Eckschale 629733
- Comfopush, CHR 420016CHR
- Comfopush, EDM 420016EDM
- Wastecap 628152
- LED Beckenposition rechts 629024/R

- Amur 629014
- Samo CHR 629169CHR
- Samo EDM 629169EDM
- Samo WGO 629169WGO
- Samo COP 629169COP
- Samo GUM 629169GUM
- Samo PUR 629169S

AUFLAGE	UNTERBAU
<b>CRISTALITE® BASIC LINE</b>	
● NEMN100A GNE	NEMN100U GNE
● NEMN100A GON	NEMN100U GON
● NEMN100A GAS	NEMN100U GAS
● NEMN100A GCR	NEMN100U GCR

Hinweis: Die Einbauart Unterbau in einen 50 cm-Schrank erfordert Einpassungsarbeiten. Die Gastronormbehälter können nur in Kombination mit dem multifunktionalen Träger 629151 genutzt werden.

Hinweis: Die Einbauart Unterbau in einen 60 cm-Schrank erfordert Einpassungsarbeiten. Die Gastronormbehälter können nur in Kombination mit dem multifunktionalen Träger 629151 genutzt werden.



# TYPOS

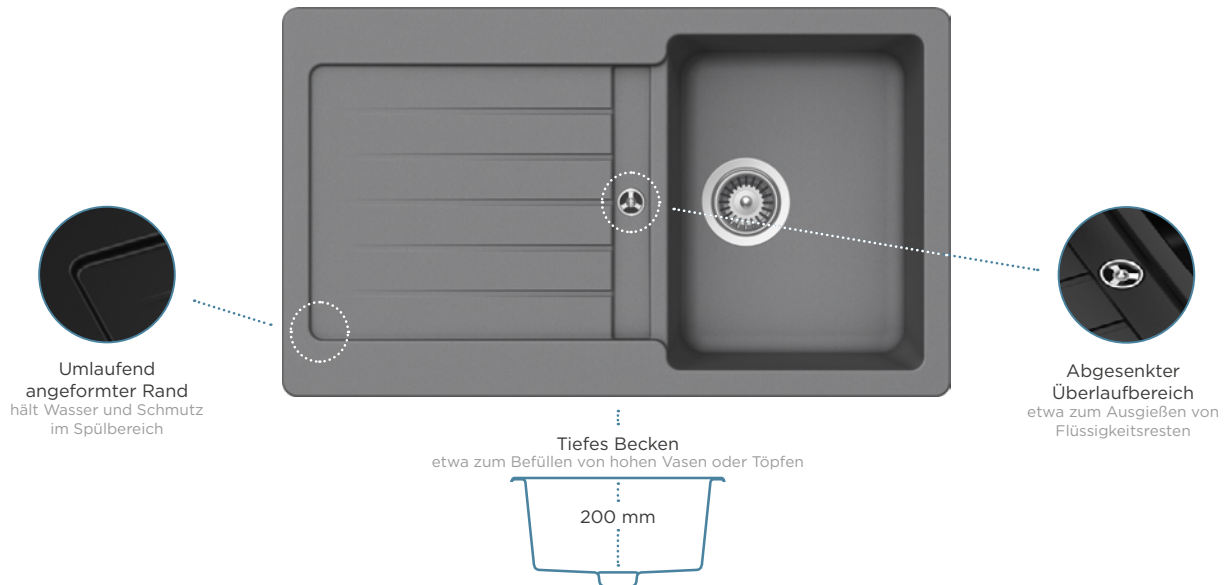
Armatur **Metis** in Chrom auf Spüle **Typos D-100S** in Nero



D-100S

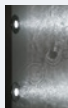
D-100

D-150S

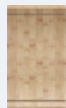


Weiteres Zubehör S. 132

**LED**  
links/rechts



**Schneidbretter**  
Holz / Fibre-Rock



D-100



D-100

**Wastecap**



**Eckschale**



(629733)





## TYPOS D-100S

AUFLAGE/UNTERBAU

Schrankbreite: **45 cm**

Beckeninnenmaß:  
**329 × 364 × 200 mm**

Einbau: **reversibel**

Ausschnitt Auflage:  
**840 × 415 mm**

Ausschnitt Unterbau:  
**846 × 421 mm**

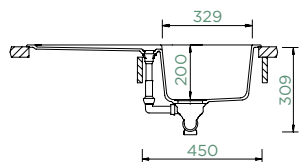
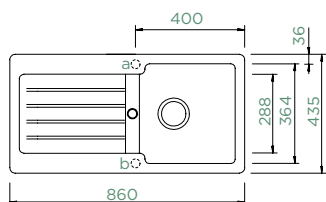
APL-Stärke bei Unterbau  
GSP: **26 mm**

Außenradius: **20 mm**

Fertige Bohrung: **629004**

Inklusives Zubehör:

Ablaufgarnitur mit  
Excenterbedienung (629899)



**Optionales Zubehör:**

- Eckschale 629733
- Wastecap 628152
- LED Beckenposition rechts 629024/R
- LED Beckenposition links 629024/L
- Diamantbohrer SB Light 629095

**AUFLAGE**

**UNTERBAU**

**CRISTALITE® BASIC LINE**

- |                 |               |
|-----------------|---------------|
| ● TYPD100SA GNE | TYPD100SU GNE |
| ● TYPD100SA GON | TYPD100SU GON |
| ● TYPD100SA GAS | TYPD100SU GAS |
| ● TYPD100SA GCR | TYPD100SU GCR |



## TYPOS D-100

AUFLAGE/UNTERBAU

Schrankbreite: **45 cm**

Beckeninnenmaß:  
**329 × 429 × 200 mm**

Einbau: **reversibel**

Ausschnitt Auflage:  
**840 × 480 mm**

Ausschnitt Unterbau:  
**846 × 486 mm**

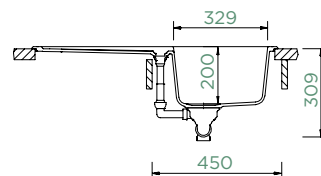
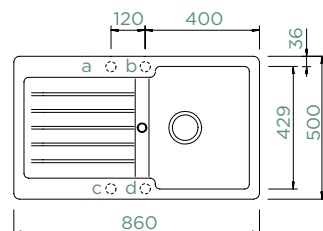
APL-Stärke bei Unterbau  
GSP: **26 mm**

Außenradius: **20 mm**

Fertige Bohrung: **629004**

Inklusives Zubehör:

Ablaufgarnitur mit  
Excenterbedienung (629899)



**Optionales Zubehör:**

- Holzschneidbrett 629044
- Schneidbrett Fibre-Rock 629184
- Eckschale 629733
- Praktischer Geschirrkorb 629171
- Wastecap 628152
- LED Beckenposition rechts 629024/R
- LED Beckenposition links 629024/L
- Amur 629014
- Samo CHR 629169CHR
- Samo EDM 629169EDM
- Samo WGO 629169WGO
- Samo COP 629169COP
- Samo GUM 629169GUM

- Samo PUR 629169S
- Diamantbohrer SB Light 629095

**AUFLAGE**

**UNTERBAU**

**CRISTALITE® BASIC LINE**

- |                |              |
|----------------|--------------|
| ● TYPD100A GNE | TYPD100U GNE |
| ● TYPD100A GON | TYPD100U GON |
| ● TYPD100A GAS | TYPD100U GAS |
| ● TYPD100A GCR | TYPD100U GCR |

Hinweis: Bei Benutzung der nebeneinander liegenden Lochbohrungen wird ein 60 cm-Schrank benötigt.



## TYPOS D-150S

AUFLAGE/UNTERBAU

Schrankbreite: **60 cm**

Beckeninnenmaß:

**363 × 364 × 200 mm**

Einbau: **reversibel**

Ausschnitt Auflage:

**840 × 415 mm**

Ausschnitt Unterbau:

**846 × 421 mm**

APL-Stärke bei Unterbau

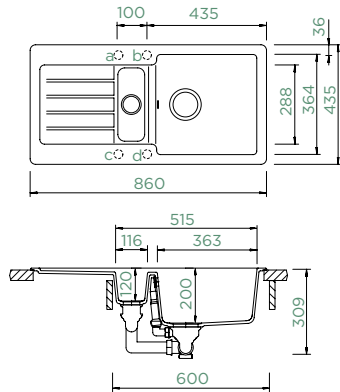
GSP: **21 mm**

Außenradius: **20 mm**

Fertige Bohrung: **629004**

Inklusives Zubehör:

Ablaufgarnitur mit  
Excenterbedienung (629881)



### Optionales Zubehör:

Eckschale 629733

Wastecap 628152

LED Beckenposition rechts 629024/R

LED Beckenposition links 629024/L

Amur 629014

Samo CHR 629169CHR

Samo EDM 629169EDM

Samo WGO 629169WGO

Samo COP 629169COP

Samo GUM 629169GUM

Samo PUR 629169S

Diamantbohrer SB Light 629095

### AUFLAGE

#### CRISTALITE® BASIC LINE

- TYPD150SA GNE
- TYPD150SA GON
- TYPD150SA GAS
- TYPD150SA GCR

### UNTERBAU

- TYPD150SU GNE
- TYPD150SU GON
- TYPD150SU GAS
- TYPD150SU GCR







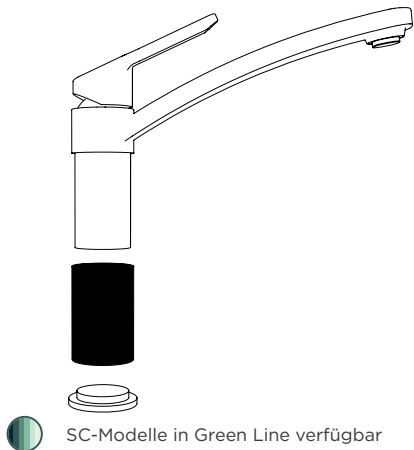


**SCHOCK**  
Armaturen



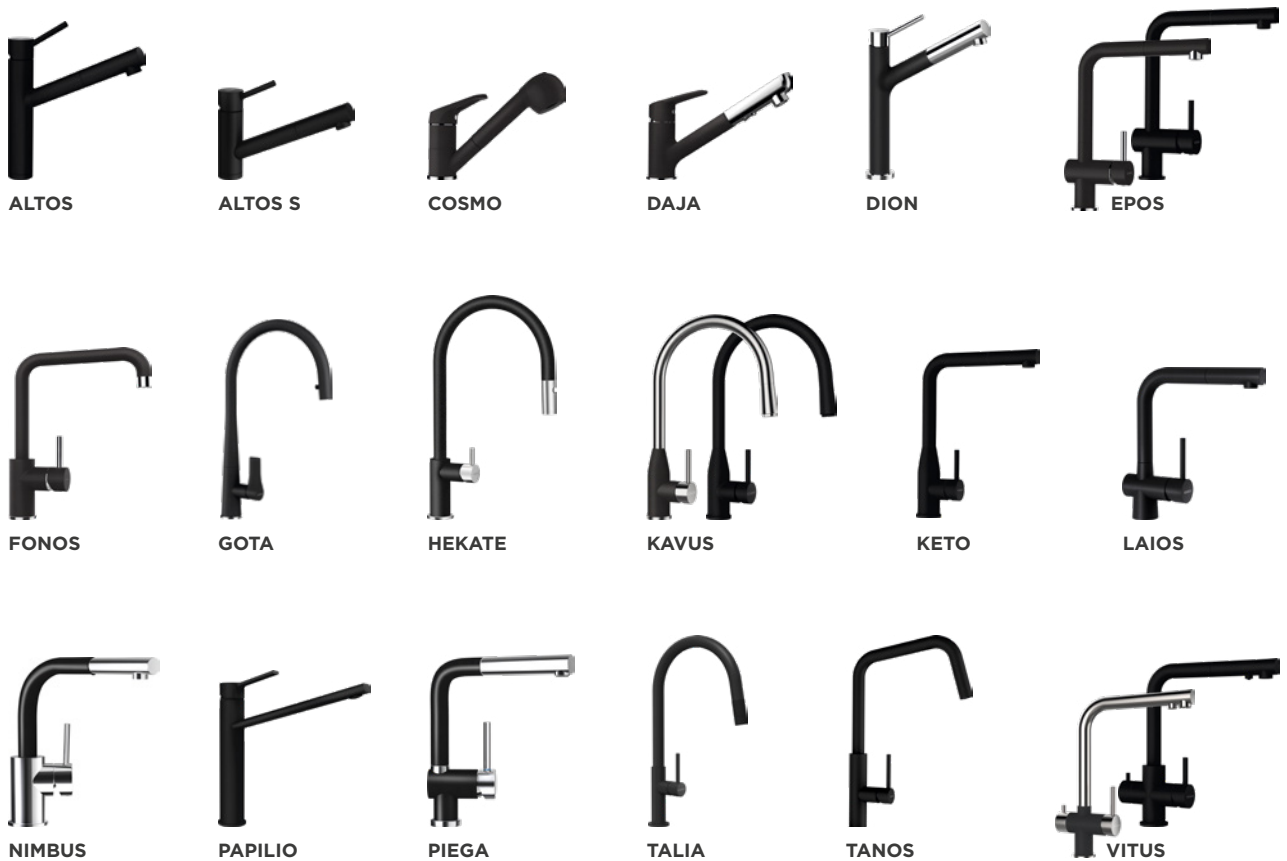
# Farbige Armaturen

## HÜLSENTECHNOLOGIE



## FARBIG BESCHICHTET

Das perfekte Match zu unseren schwarzen Spülen und Sichtteilen

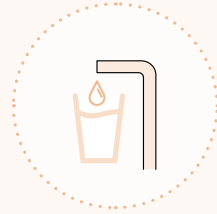


# BESONDERHEITEN

PVD-BESCHICHTET



FILTERWASSER



**DION**  
s. 96



WGO COP GUM  
CD  
CHR



**LAIOS**  
s. 110



WGO COP GUM  
CD  
EDM



**ARES**  
s. 91



EDM



**KAVUS**  
s. 107



WGO COP GUM  
PUR EDM



**RESI**  
s. 116



WGO

EDM



**VITUS**  
s. 129



PUR EDM



**KETO**  
s. 108



WGO COP GUM  
PUR EDM

CHR

Chrom

EDO

Edelstahloptik

EDM

Edelstahl  
massiv

WGO

White Gold

COP

Copper

GUM

Gunmetal

S/W

Schwarz  
oder Weiß

PUR

Puro

CT

CRISTALITE®

CD

CRISTADUR®

Green Line

Green  
Line

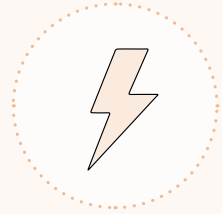
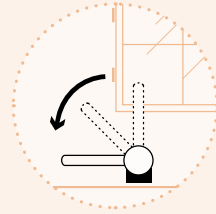




# BESONDERHEITEN



HÜLSENTECHNOLOGIE

VORFENSTER

NIEDERDRUCK

**SC-90**  
S. 117





**SC-530**  
S. 121






  







**ALTOS W**  
S. 90

 **EDM**

**ALTOS ND**  
S. 88

 **PUR**  **EDM**





**SC-510**  
S. 118






  







**SC-540**  
S. 122





  




**EPOS W**  
S. 100

 **PUR**  **CHR**

**NEU**


**SC-510 ND**  
S. 119







**SC-510 ND**  
S. 119




**SC-550**  
S. 123






**LAIOS W**  
S. 111

 **EDM**







**EPOS ND**  
S. 98,99

 **PUR**  **CHR**





**SC-520**  
S. 120








**EPOS W ND**  
S. 100

 **PUR**  **CHR**

**NEU**

 Filterwasser

 Festauslauf

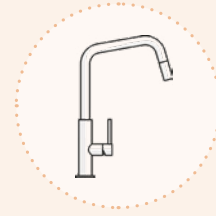
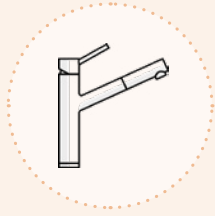
 ausziehbarer Auslauf

 ausziehbare Schlauchbrause

 Niederdruck Armatur

 Vorfenster Armatur

# CHROM UND FARBE



**COSMO**  
S. 94



CT  
CHR



**PAPILIO**  
S. 114



CD  
CHR



**GOTA**  
S. 103



SW  
CHR



**FONOS**  
S. 102



CT  
CHR



**DAJA**  
S. 95



CT  
CHR



**SC-90**  
S. 117



CT CD



**HEKATE**  
S. 104



SW  
CHR



**SC-530**  
S. 121



CT CD



**DION**  
S. 96



CD  
CHR  
WGO COP GUM



**SC-510**  
S. 118



CT CD



**SC-520**  
S. 111



CT CD



**TANOS**  
S. 125



S  
EDO



**METIS**  
S. 112



EDO CHR



**SC-510 ND**  
S. 119



CT CD

CHR

Chrom

EDO

Edelstahl  
optik

EDM

Edelstahl  
massiv

WGO

White Gold

COP

Copper

GUM

Gunmetal

SW

Schwarz  
oder Weiß

PUR

Puro

CT

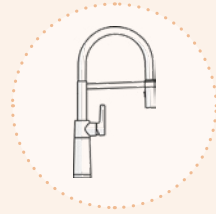
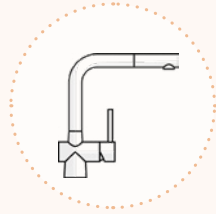
CRISTALITE®

CD

CRISTADUR®

Green  
Line

# CHROM UND FARBE



**EPOS**  
S. 98,99

CT CD  
CHR



**SC-540**  
S. 122

CD CT CD



**KARPO**  
S. 105

CHR



**EPOS W**  
S. 100

PUR CHR



**SC-550**  
S. 114

CD CT CD



**NIMBUS**  
S. 113

CD  
CHR



**PIEGA**  
S. 115

CD  
CHR



Filterwasser



Festauslauf



ausziehbarer  
Auslauf



ausziehbare  
Schlauchbrause

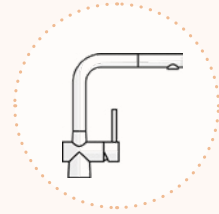
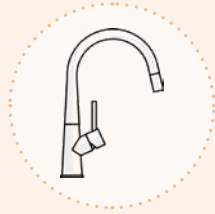
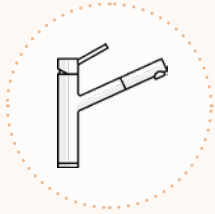


Niederdruck  
Armatur



Vorfenster  
Armatur

# EDELSTAHL UND FARBE



**ALTOS**  
S. 88

PUR EDM



**ARES**  
S. 91

EDM



NEU



**TALIA**  
S. 126

S  
EDM



**KETO**  
S. 108

PUR EDM  
GUM COP WGO



**ALTOS S**  
S. 89

PUR EDM



**CONOS**  
S. 92

EDM



**LAIOS**  
S. 110

CD  
EDM  
GUM COP WGO



**ALTOS W**  
S. 90

EDM



**CONOS PRO**  
S. 93

EDM



**LAIOS W**  
S. 111

EDM



**EVINAS**  
S. 101

EDM



**KAVUS**  
S. 106

CT  
PUR EDM  
WGO COP GUM



**VITUS**  
S. 129

PUR EDM

CHR

Chrom

EDO

Edelstahloptik

EDM

Edelstahl  
massiv

WGO

White Gold

COP

Copper

GUM

Gunmetal

S/W

Schwarz  
oder Weiß

PUR

Puro

CT

CRISTALITE®

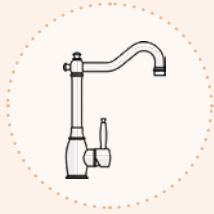
CD

CRISTADUR®

Green Line

Green  
Line

# EDELSTAHL UND FARBE



**RESI**  
S. 116



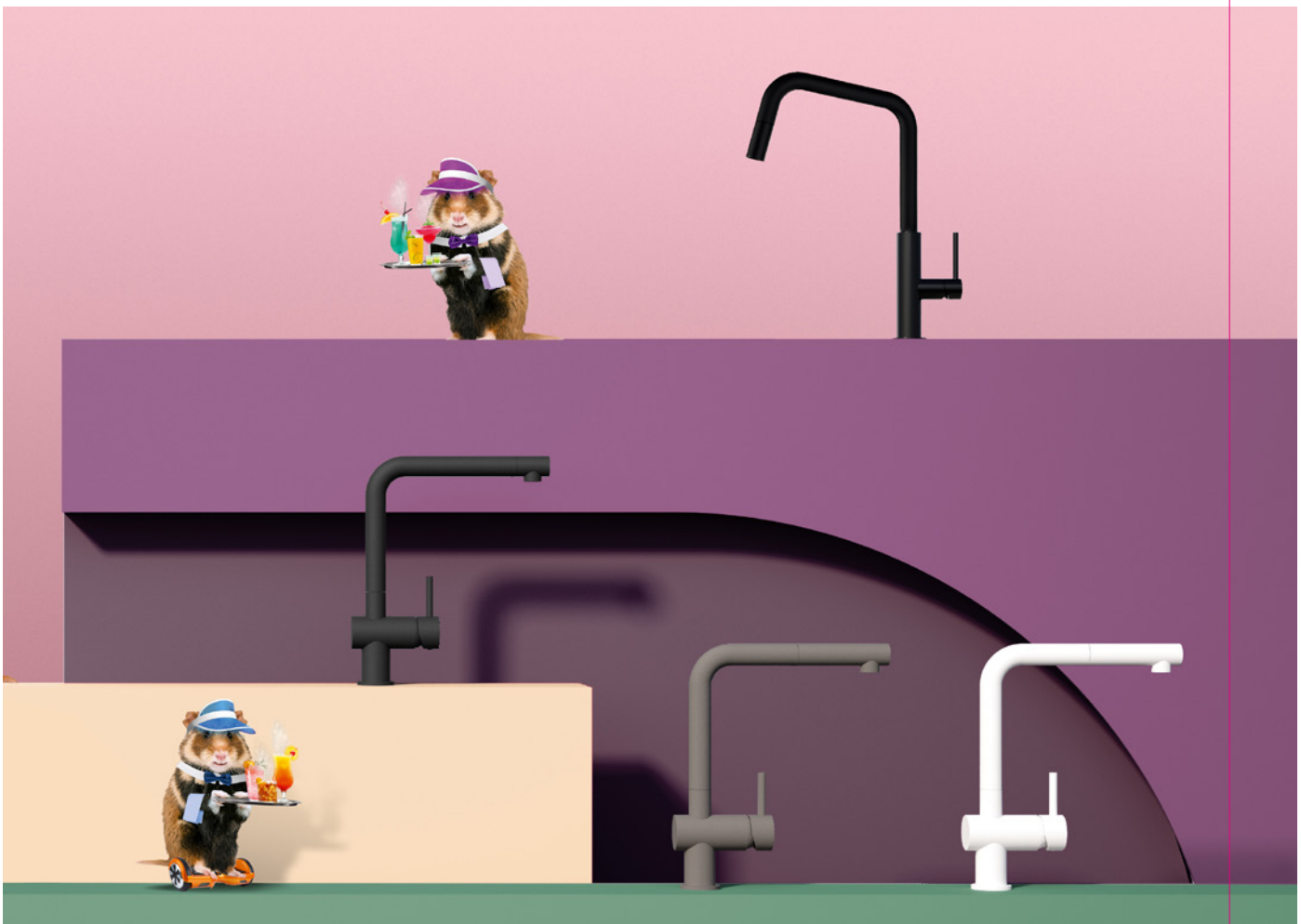
EDM  
WGO



**SINA**  
S. 124



EDM



Filterwasser



Festauslauf



ausziehbarer  
Auslauf



ausziehbare  
Schlauchbrause



Niederdruck  
Armatur

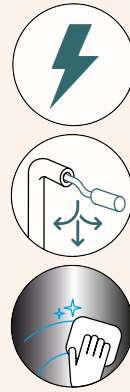
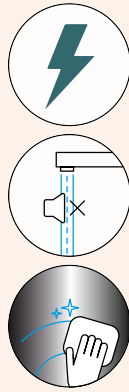


Vorfenster  
Armatur



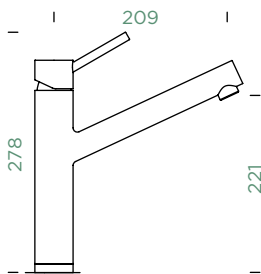
## ALTOS

### FESTAUSLAUF



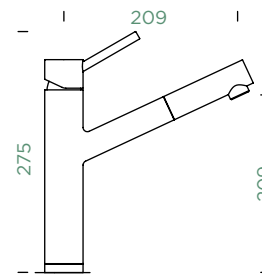
## ALTOS

### AUSZIEHBAR



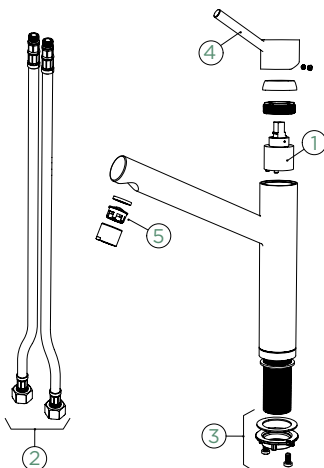
Anschlussschlauch: **800 mm**  
 Schwenkradius: **360°**  
 Hebelposition: **oben**  
 Besonderheiten: **Flüsterperlator, Farbvariante galvanisch (PUR)**

	FESTAUSLAUF	AUSZIEHBAR
	<b>METALLISCH</b>	
●	529000 EDM	529120 EDM
⚡ ●	529003 EDM	529123 EDM
	<b>CD CLASSIC LINE</b>	
●	529000 PUR	529120 PUR

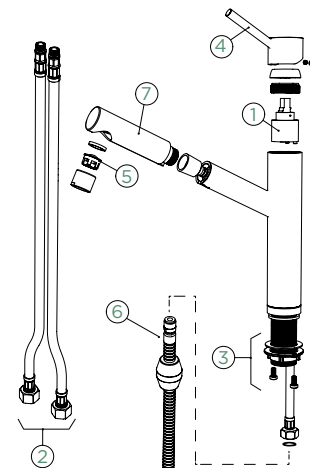


Anschlussschlauch: **800 mm**  
 Schwenkradius: **120°**  
 Hebelposition: **oben**  
 Nutzbare Schlauchlänge: **550 mm**  
 Besonderheiten: **Rückflussverhinderer, Flüsterperlator, Farbvariante galvanisch (PUR)**

- 1 628740/1
- 2 628740/3
- 3 628740/2
- 4 628740XXX
- 5 628740/5



- 1 628740/1
- 2 628740/3
- 3 628740/2
- 4 628740XXX
- 5 628740/5
- 6 628740/4
- 7 628741XXX



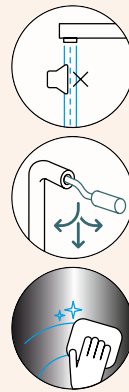
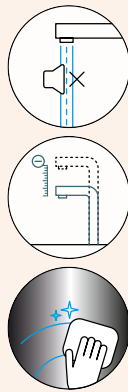
Hinweis: Diese Explosionszeichnung bildet die Hochdruck-Armatur mit deren Ersatzteilen ab. Für die Niederdruck-Armatur finden sie die Ersatzteilnummern in der Anleitung oder in unserem Shop.

Hinweis: Diese Explosionszeichnung bildet die Hochdruck-Armatur mit deren Ersatzteilen ab. Für die Niederdruck-Armatur finden sie die Ersatzteilnummern in der Anleitung oder in unserem Shop.



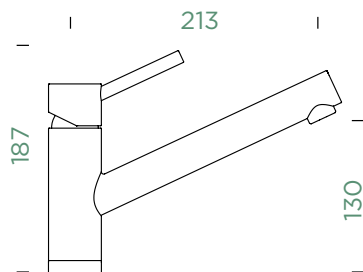
**ALTOS S**

FESTAUSLAUF



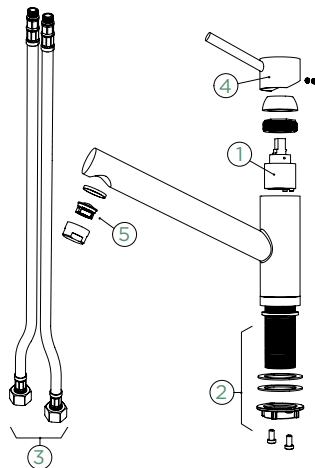
**ALTOS S**

AUSZIEHBAR



Anschlussschlauch: **800 mm**  
Schwenkradius: **360°**  
Hebelposition: **oben**  
Besonderheiten: **Flüsterperlator, Farbvariante galvanisch (PUR)**

- 1 628740/1
- 2 628740/2
- 3 628740/3
- 4 628740XXX
- 5 628740/5



FESTAUSLAUF

AUSZIEHBAR

METALLISCH

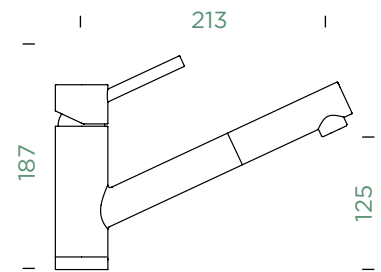
● 530000 EDM

530120 EDM

CD CLASSIC LINE

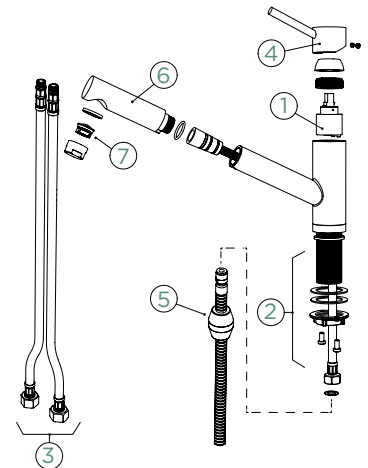
● 530000 PUR

530120 PUR



Anschlussschlauch: **800 mm**  
Schwenkradius: **120°**  
Hebelposition: **oben**  
Nutzbare Schlauchlänge: **750 mm**  
Besonderheiten: **Rückflussverhinderer, Flüsterperlator, Farbvariante galvanisch (PUR)**

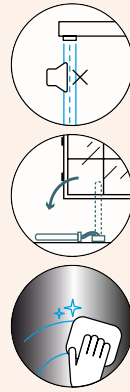
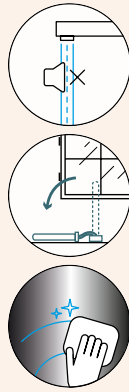
- 1 628740/1
- 2 628740/2
- 3 628740/3
- 4 628740XXX
- 5 628740/4
- 6 628741XXX
- 7 628740/5





## ALTOS W

FESTAUSLAUF



## ALTOS W

AUSZIEHBAR

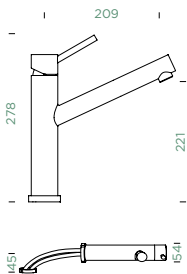
FESTAUSLAUF

AUSZIEHBAR

METALLISCH

529005 EDM

529125 EDM

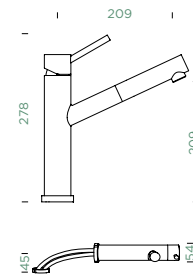


Anschlusschlauch: **800 mm**

Schwenkradius: **120°**

Hebelposition: **oben**

Besonderheiten: **Vorfenstermontage, Flüsterperlator**



Anschlusschlauch: **800 mm**

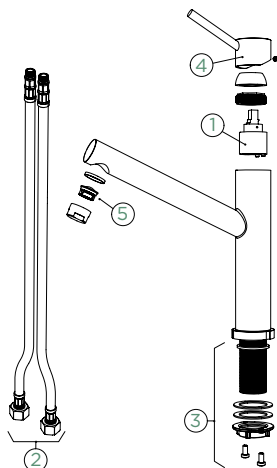
Schwenkradius: **120°**

Hebelposition: **oben**

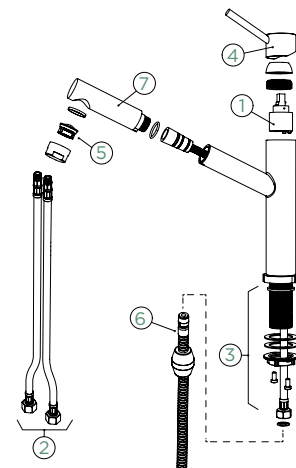
Nutzbare Schlauchlänge: **700 mm**

Besonderheiten: **Rückflussverhinderer, Vorfenstermontage, Flüsterperlator**

- 1 628740/1
- 2 628740/3
- 3 628740/2
- 4 628740EDM
- 5 628740/5



- 1 628740/1
- 2 628740/3
- 3 628740/2
- 4 628740EDM
- 5 628740/5
- 6 628786/4
- 7 628741EDM



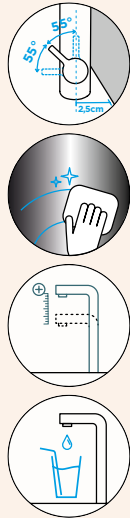
Hinweis: Mit Hilfe eines Bajonett-Verschlusses kann die Altos W umgelegt werden. Je nach Hebelposition variiert die Höhe der Armatur in liegender Position zwischen 45 mm und 54 mm.

Hinweis: Mit Hilfe eines Bajonett-Verschlusses kann die Altos W umgelegt werden. Je nach Hebelposition variiert die Höhe der Armatur in liegender Position zwischen 45 mm und 54 mm.

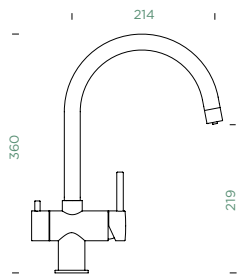




**ARES**



FESTAUSLAUF



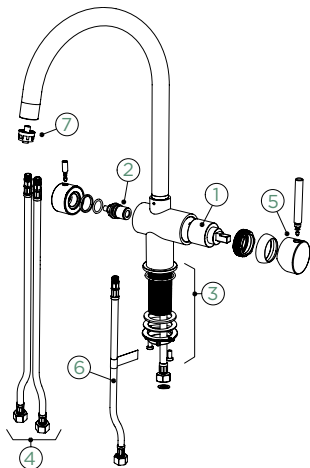
FESTAUSLAUF

METALLISCH

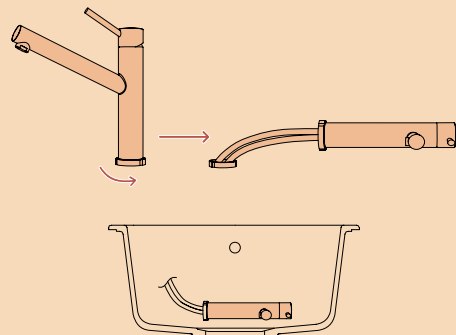
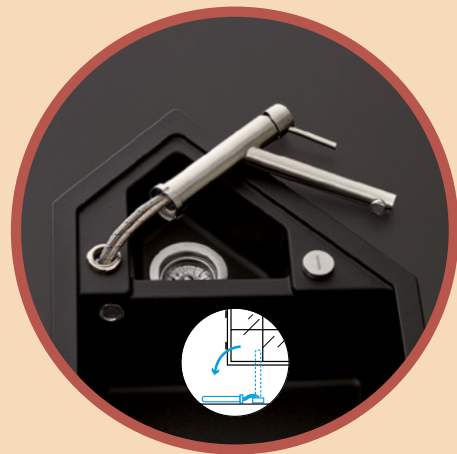
● 561000 EDM

Anschlusschlauch: **450 mm**  
 Schwenkradius: **360°**  
 Hebelposition: **rechts**  
 Besonderheit: **Trinkwasserfunktion**

- 1 628748/1
- 2 628748/7
- 3 628748/3
- 4 628748/2
- 5 628748/4
- 6 628748/6
- 7 628748/5



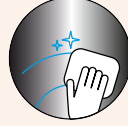
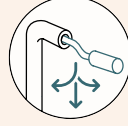
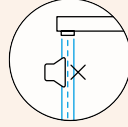
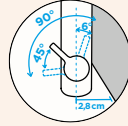
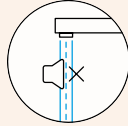
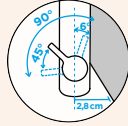
Vorfenster  
 Armatur  
**Altos W**





**CONOS**

FESTAUSLAUF



**CONOS**

AUSZIEHBAR

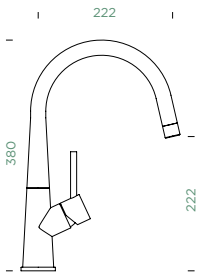
FESTAUSLAUF

AUSZIEHBAR

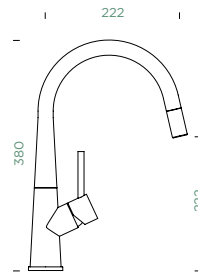
METALLISCH

● 528000 EDM

528120 EDM



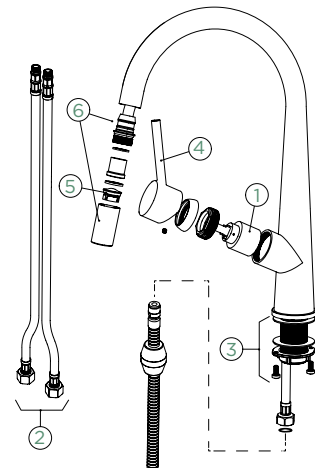
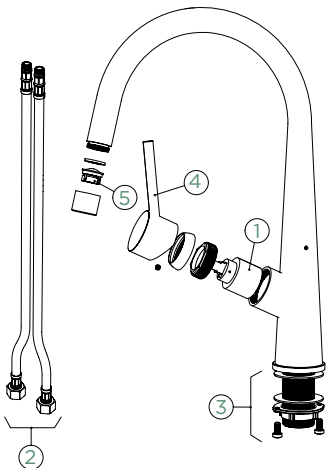
Anschlusschlauch: **800 mm**  
 Schwenkradius: **360°**  
 Hebelposition: **rechts**  
 Besonderheit: **Flüsterperlator**



Anschlusschlauch: **800 mm**  
 Schwenkradius: **130°**  
 Hebelposition: **rechts**  
 Nutzbare Schlauchlänge: **550 mm**  
 Besonderheiten:  
**Rückflussverhinderer, Flüsterperlator**

- 1 628741/1
- 2 628740/3
- 3 628740/2
- 4 628793EDM
- 5 628740/5

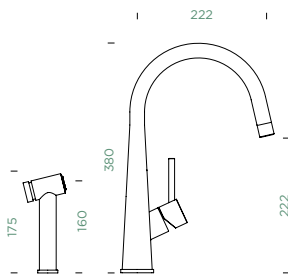
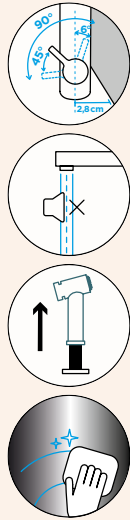
- 1 628741/1
- 2 628740/3
- 3 628740/2
- 4 628793EDM
- 5 628740/5
- 6 628742EDM





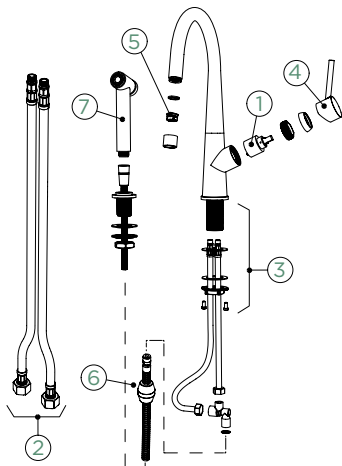
**CONOS PRO**

FESTAUSLAUF



Anschlussschlauch: **800 mm**  
 Schwenkradius: **360°**  
 Hebelposition: **rechts**  
 Besonderheiten:  
**Rückflussverhinderer, Flüsterperlator,**  
**Strahl-/Brausefunktion**

- 1 628741/1
- 2 628740/3
- 3 628740/2
- 4 628793EDM
- 5 628740/5
- 6 628740/4
- 7 628783/1EDM



FESTAUSLAUF

METALLISCH

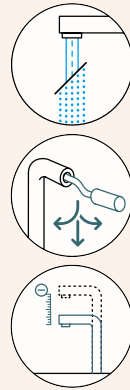
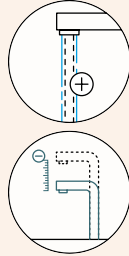
● 528006 EDM





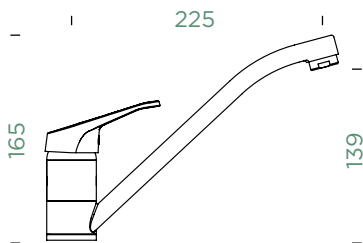
## COSMO

### FESTAUSLAUF



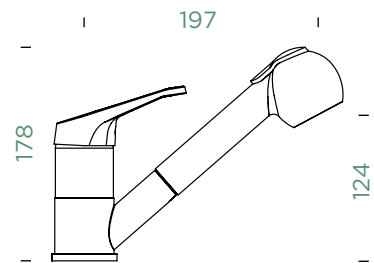
## COSMO

### AUSZIEHBAR



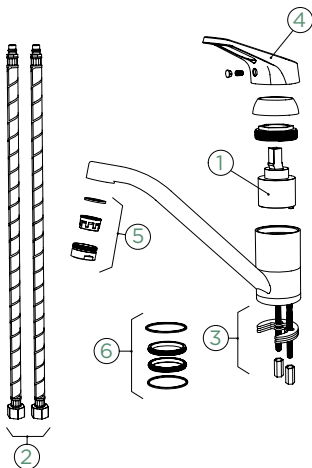
Anschlussschlauch: **450 mm**  
 Schwenkradius: **360°**  
 Hebelposition: **oben**  
 Besonderheit: **Farbvariante lackiert**

FESTAUSLAUF	AUSZIEHBAR
<b>METALLISCH</b>	
● 525001 CHR	525122 CHR
<b>CT BASIC LINE</b>	
● 525001 GNE	525122 GNE
● 525001 GON	525122 GON
● 525001 GAS	525122 GAS
● 525001 GCR	525122 GCR

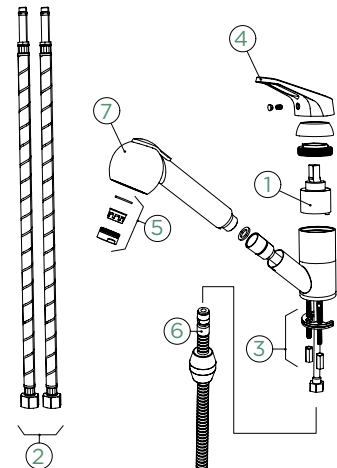


Anschlussschlauch: **450 mm**  
 Schwenkradius: **140°**  
 Hebelposition: **oben**  
 Nutzbare Schlauchlänge: **600 mm**  
 Besonderheiten: **Strahl-/Brausefunktion, Farbvariante lackiert**

- 1 628734/1
- 2 628804/2
- 3 628734/2
- 4 628734XXX
- 5 628734/5
- 6 628734/8



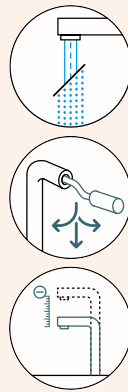
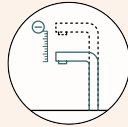
- 1 628734/1
- 2 628735/3
- 3 628735/2
- 4 628734XXX
- 5 628734/5
- 6 628735/4
- 7 628735/7XXX





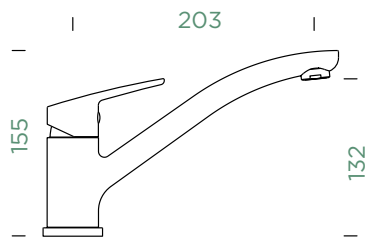
**DAJA**

FESTAUSLAUF



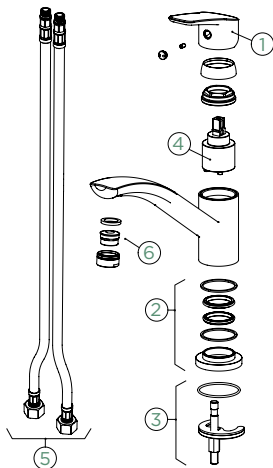
**DAJA**

AUSZIEHBAR

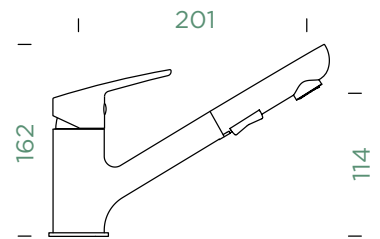


Anschlusschlauch: **450 mm**  
 Schwenkradius: **360°**  
 Hebelposition: **oben**  
 Besonderheit: **Farbvariante pulverbeschichtet**

- 1 628790/XXX
- 2 628790/7
- 3 628790/2
- 4 628790/1
- 5 628790/3
- 6 628790/5

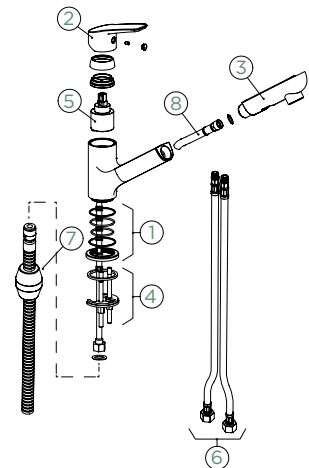


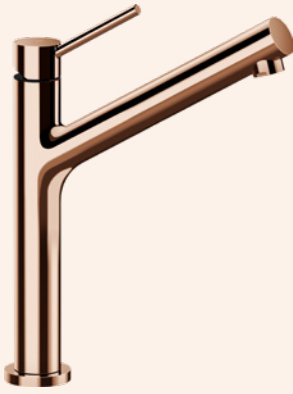
FESTAUSLAUF	AUSZIEHBAR
<b>METALLISCH</b>	
● 522000 CHR	522120 CHR
<b>CT BASIC LINE</b>	
● 522000 GNE	522120 GNE
● 522000 GON	522120 GON
● 522000 GAS	522120 GAS
● 522000 GCR	522120 GCR



Anschlusschlauch: **450 mm**  
 Schwenkradius: **120°**  
 Hebelposition: **oben**  
 Nutzbare Schlauchlänge: **700 mm**  
 Besonderheiten: **Rückflussverhinderer, Strahl-/ Brausefunktion, Farbvariante pulverbeschichtet**

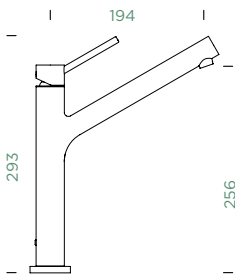
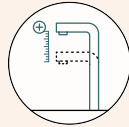
- 1 628791/7
- 2 628790/XXX
- 3 628791/CHR
- 4 628791/2
- 5 628790/1
- 6 628791/3
- 7 628791/4
- 8 628791/6





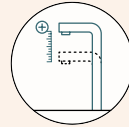
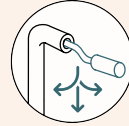
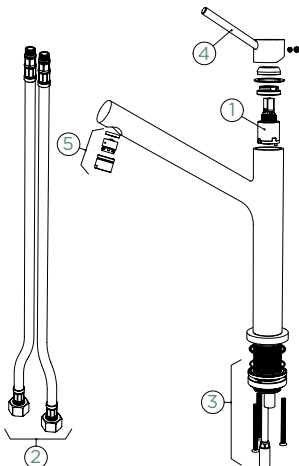
## DION

### FESTAUSLAUF



Anschlussschlauch: **500 mm**  
 Schwenkradius: **120°**  
 Hebelposition: **oben**  
 Besonderheit: **Farbvarianten PVD, pulverbeschichtet**

- 1 628744/1
- 2 628743/2
- 3 628743/3
- 4 628774XXX
- 5 628743/4XXX



## DION

### AUSZIEHBAR

#### FESTAUSLAUF

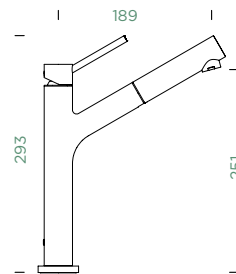
#### AUSZIEHBAR

##### METALLISCH

- |              |            |
|--------------|------------|
| ● 510000 CHR | 510120 CHR |
| ● 510000 WGO |            |
| ● 510000 COP |            |
| ● 510000 GUM |            |

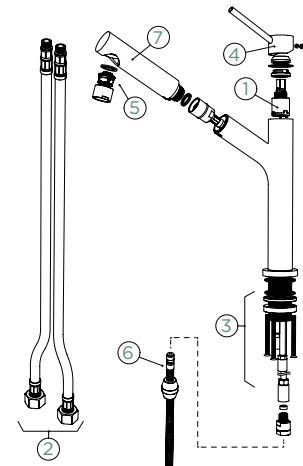
##### CD CLASSIC LINE

- |              |            |
|--------------|------------|
| ● 510000 PUR | 510120 PUR |
| ● 510000 MAG | 510120 MAG |



Anschlussschlauch: **500 mm**  
 Schwenkradius: **120°**  
 Hebelposition: **oben**  
 Nutzbare Schlauchlänge: **600 mm**  
 Besonderheiten: **Rückflussverhinderer, Farbvariante pulverbeschichtet**

- 1 628744/1
- 2 628743/2
- 3 628743/3
- 4 628774CHR
- 5 628774/4
- 6 628774/6
- 7 628774/5



Bei den Farben WGO, COP und GUM wird die Armatur komplett farbig geliefert. Bei den Farben PUR und MAG wird der Sockel, der Hebel sowie das Perlatorgehäuse in Chrom geliefert.

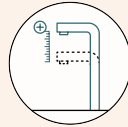
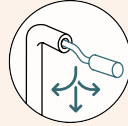
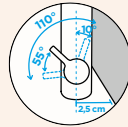
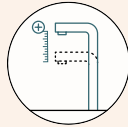
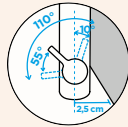
Bei den Farben PUR und MAG wird der Sockel, der Hebel sowie der Brausekopf in Chrom geliefert.





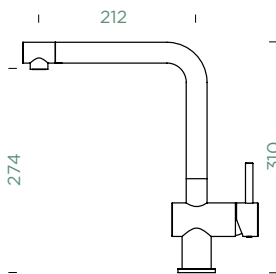
**EPOS**

FESTAUSLAUF



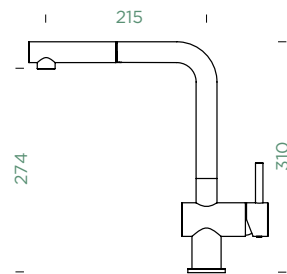
**EPOS**

AUSZIEHBAR



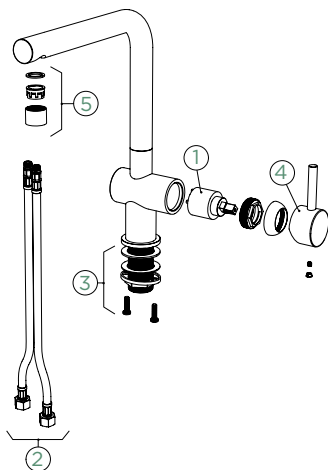
Anschlusschlauch: **450 mm**  
 Schwenkradius: **360°**  
 Hebelposition: **rechts**  
 Besonderheit: **Farbvariante lackiert**

FESTAUSLAUF	AUSZIEHBAR
<b>CT BASIC LINE</b>	
● 540000 GNE	540120 GNE
● 540000 GON	540120 GON
● 540000 GAS	540120 GAS
● 540000 GCR	540120 GCR

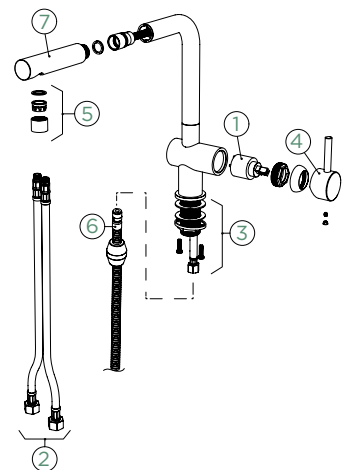


Anschlusschlauch: **450 mm**  
 Schwenkradius: **180°**  
 Hebelposition: **rechts**  
 Nutzbare Schlauchlänge: **350 mm**  
 Besonderheiten: **Rückflussverhinderer, Farbvariante lackiert**

- 1 628737/1
- 2 628804/2
- 3 628736/2
- 4 628736XXX
- 5 628741/5XXX



- 1 628737/1
- 2 628759/3
- 3 628736/2
- 4 628736XXX
- 5 628741/5XXX
- 6 628736/6
- 7 628739XXX



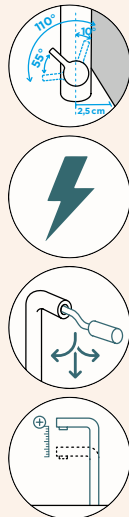
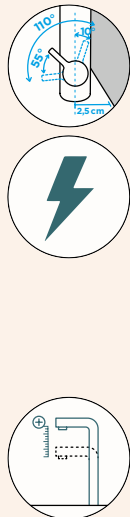


# SCHOCK



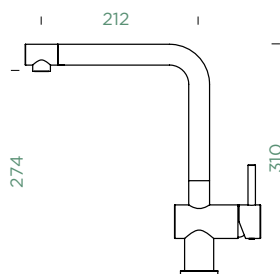
**EPOS**

FESTAUSLAUF



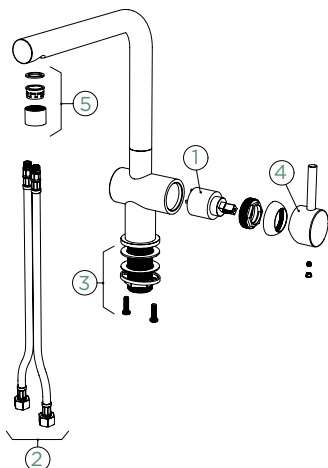
**EPOS**

AUSZIEHBAR



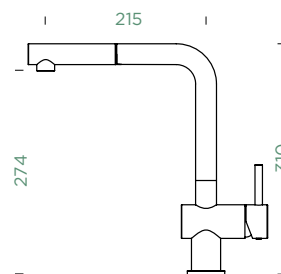
Anschlussschlauch: **450 mm**  
 Schwenkradius: **360°**  
 Hebelposition: **rechts**  
 Besonderheit: **Farbvarianten lackiert, galvanisch**

- 1 628737/1
- 2 628804/2
- 3 628736/2
- 4 628736XXX
- 5 628741/5XXX



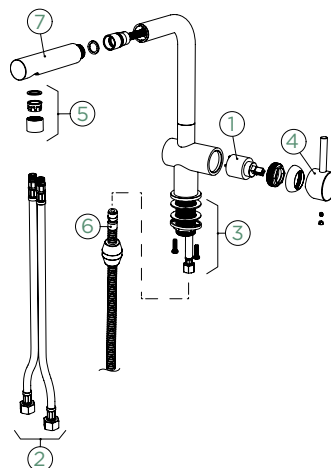
Hinweis: Diese Explosionszeichnung bildet die Hochdruck-Armatur mit deren Ersatzteilen ab. Für die Niederdruck-Armatur finden sie die Ersatzteilnummern in der Anleitung oder in unserem Shop.

FESTAUSLAUF	AUSZIEHBAR
<b>METALLISCH</b>	
● 540000 CHR	540120 CHR
⚡ ● 540003 CHR	540123 CHR
<b>CD CLASSIC LINE</b>	
⚡ ● 540003 PUR	540123 PUR
● 540027 PUR	540127 PUR
● 540027 MAG	540127 MAG
● 540027 STO	540127 STO
● 540027 BRO	540127 BRO
● 540027 SIL	540127 SIL
○ 540027 POL	540127 POL



Anschlussschlauch: **450 mm**  
 Schwenkradius: **180°**  
 Hebelposition: **rechts**  
 Nutzbare Schlauchlänge: **350 mm**  
 Besonderheiten: **Rückflussverhinderer, Farbvarianten lackiert, galvanisch**

- 1 628737/1
- 2 628759/3
- 3 628736/2
- 4 628736XXX
- 5 628741/5XXX
- 6 628736/6
- 7 628739XXX



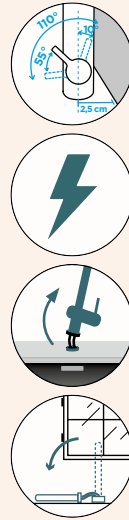
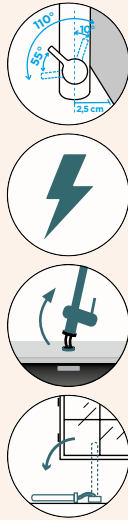
Hinweis: Diese Explosionszeichnung bildet die Hochdruck-Armatur mit deren Ersatzteilen ab. Für die Niederdruck-Armatur finden sie die Ersatzteilnummern in der Anleitung oder in unserem Shop.



## EPOS W

FESTAUSLAUF

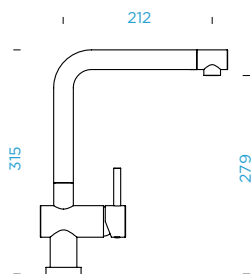
NEU



## EPOS W

AUSZIEHBAR

NEU



Anschlusschlauch: **750 mm**

Schwenkradius: **360°**

Hebelposition: **rechts**

Besonderheiten: **Vorfenstermontage, Farbvariante lackiert**

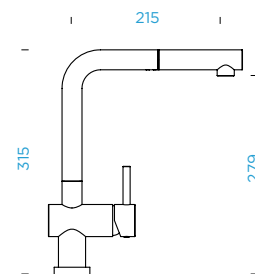
### FESTAUSLAUF

#### METALLISCH

- |     |            |            |
|-----|------------|------------|
| ●   | 540005 CHR | 540125 CHR |
| ⚡ ● | 540008 CHR | 540128 CHR |

#### CD CLASSIC LINE

- |     |            |            |
|-----|------------|------------|
| ●   | 540005 PUR | 540125 PUR |
| ⚡ ● | 540008 PUR | 540128 PUR |



Anschlusschlauch: **750 mm**

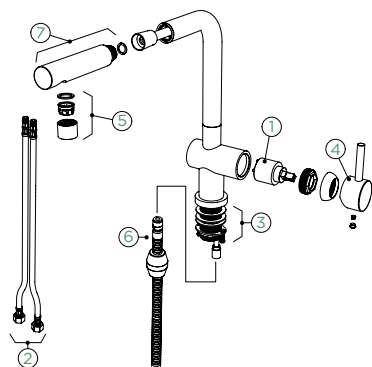
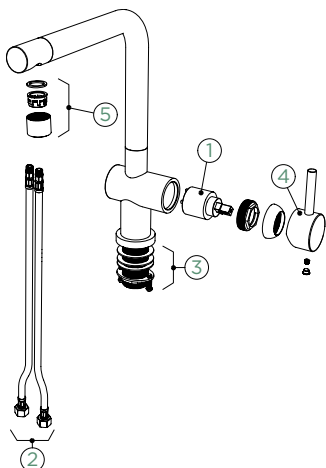
Schwenkradius: **180°**

Hebelposition: **rechts**

Nutzbare Schlauchlänge: **500 mm**

Besonderheiten: **Rückflussverhinderer, Vorfenstermontage, Farbvariante lackiert**

- 1 628809/2
- 2 628809/3
- 3 628736XXX
- 4 628737/1
- 5 628809/5XXX



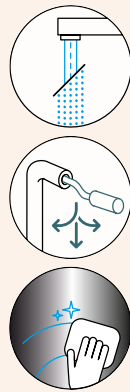
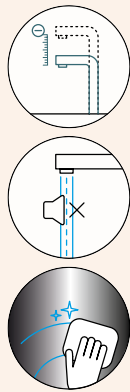
Hinweis: Diese Explosionszeichnung bildet die Hochdruck-Armatur mit deren Ersatzteilen ab. Für die Niederdruck-Armatur finden sie die Ersatzteilnummern in der Anleitung oder in unserem Shop.

Hinweis zur Vorfensterfunktion: Mit nur einem Handgriff und ganz ohne Werkzeug lässt sich der Weg zum Öffnen des Fensters freimachen. Die Armatur kann einfach aus der Befestigung gehoben und wieder zurückgesetzt werden.



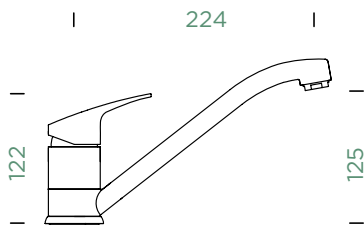
**EVINAS**

FESTAUSLAUF



**EVINAS**

AUSZIEHBAR



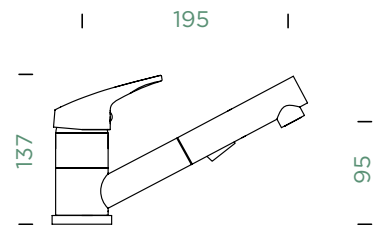
FESTAUSLAUF

AUSZIEHBAR

METALLISCH

● 577000 EDM

577120 EDM

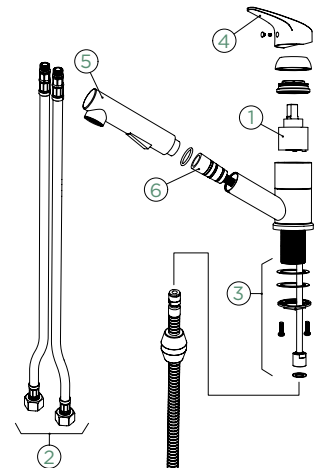
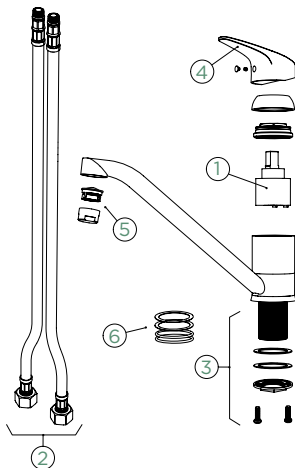


Anschlussschlauch: **450 mm**  
 Schwenkradius: **360°**  
 Hebelposition: **oben**  
 Besonderheit: **Flüsterperlator**

Anschlussschlauch: **450 mm**  
 Schwenkradius: **120°**  
 Hebelposition: **oben**  
 Nutzbare Schlauchlänge: **600 mm**  
 Besonderheiten: **Rückflussverhinderer, Strahl-/ Brausefunktion**

- 1 628794/1
- 2 628748/2
- 3 628778/2
- 4 628794EDM
- 5 628740/5
- 6 628794/8

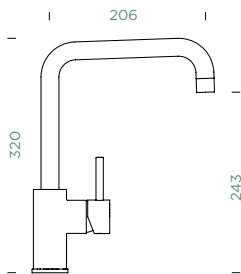
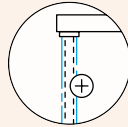
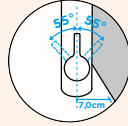
- 1 628794/1
- 2 628748/2
- 3 628795/3
- 4 628795EDM
- 5 628795/7
- 6 628795/6





## FONOS

### FESTAUSLAUF



Anschlusschlauch: **450 mm**

Schwenkradius: **360°**

Hebelposition: **reversibel**

Besonderheiten:

**Temperaturbegrenzer, Farbvariante lackiert**

#### FESTAUSLAUF

##### METALLISCH

● 538000 CHR

##### CT BASIC LINE

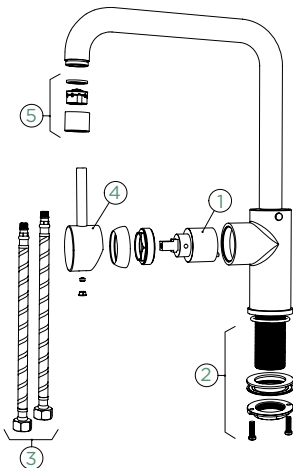
● 538000 GNE

● 538000 GON

● 538000 GAS

● 538000 GCR

- 1 628736/1
- 2 628736/2
- 3 628734/3
- 4 628736XXX
- 5 628737/5

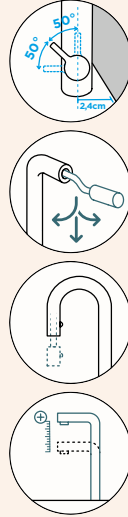
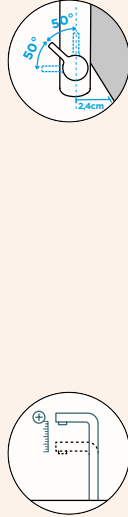


SCHOCK



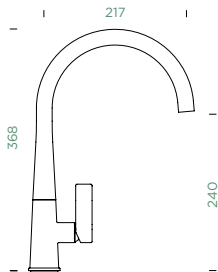
GOTA

FESTAUSLAUF



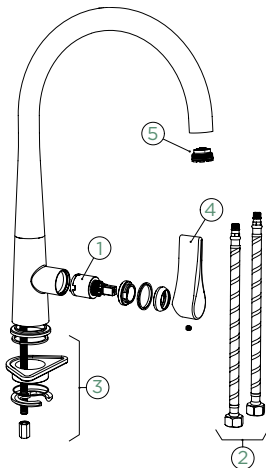
GOTA

AUSZIEHBAR



Anschlussschlauch: **450 mm**  
 Schwenkradius: **360°**  
 Hebelposition: **rechts**  
 Besonderheit: **Farbvariante lackiert**

- 1 628745/1
- 2 628745/2
- 3 628745/3
- 4 628745/X
- 5 628745/5

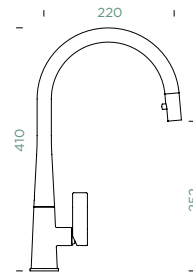


FESTAUSLAUF

AUSZIEHBAR

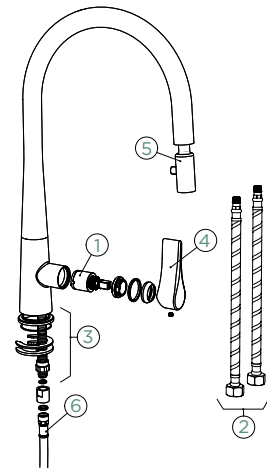
METALLISCH

- |              |            |
|--------------|------------|
| ● 521000 CHR | 521120 CHR |
| ● 521000 S   | 521120 S   |
| ○ 521000 W   | 521120 W   |



Anschlussschlauch: **450 mm**  
 Schwenkradius: **360°**  
 Hebelposition: **rechts**  
 Nutzbare Schlauchlänge: **450 mm**  
 Besonderheiten: **Rückflussverhinderer, Farbvariante lackiert**

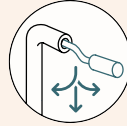
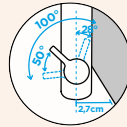
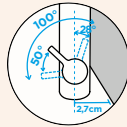
- 1 628745/1
- 2 628746/2
- 3 628746/3
- 4 628745/X
- 5 628746/7
- 6 628746/6





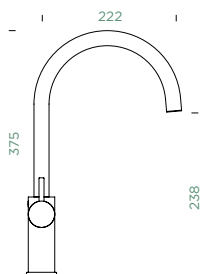
## HEKATE

### FESTAUSLAUF



## HEKATE

### AUSZIEHBAR



Anschlusschlauch: **400 mm**

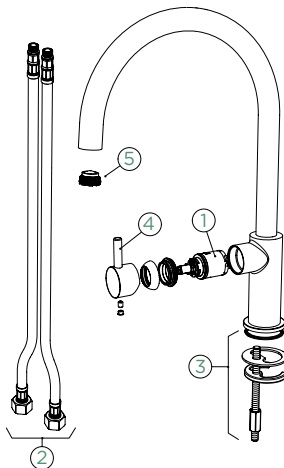
Schwenkradius: **360°**

Hebelposition: **rechts**

Besonderheiten:

**Temperaturbegrenzer,  
Wassersparfunktion, Farbvariante  
pulverbeschichtet**

- 1 628720/1
- 2 628663/3
- 3 628733/2
- 4 628677/CHR
- 5 628677/5

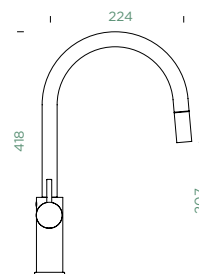


#### FESTAUSLAUF

#### AUSZIEHBAR

##### METALLISCH

●	549000 CHR	549120 CHR
●	549000 S	549120 S
○	549000 W	549120 W



Anschlusschlauch: **450 mm**

Schwenkradius: **180°**

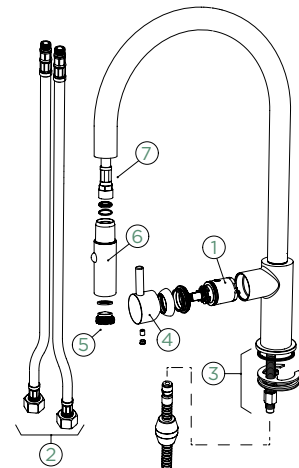
Hebelposition: **rechts**

Nutzbare Schlauchlänge: **550 mm**

Besonderheiten:

**Rückflussverhinderer,  
Strahl-/Brausefunktion,  
Temperaturbegrenzer,  
Wassersparfunktion, Farbvariante  
pulverbeschichtet**

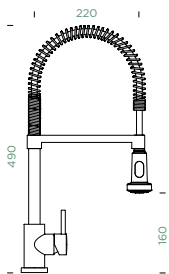
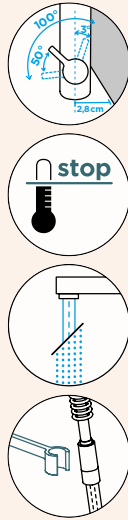
- 1 628720/1
- 2 628677/3
- 3 628733/2
- 4 628677/CHR
- 5 628677/5
- 6 628677/4CHR
- 7 628675/4





**KARPO**

FESTAUSLAUF



FESTAUSLAUF

METALLISCH

● 593120 CHR

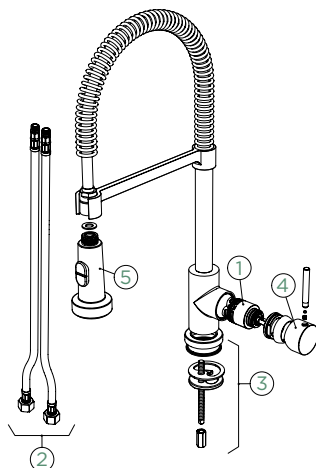
Anschlussschlauch: **400 mm**

Schwenkradius: **360 °**

Hebelposition: **rechts**

Besonderheiten:  
**Rückflussverhinderer,**  
**Strahl-/Brausefunktion,**  
**Temperaturbegrenzer**

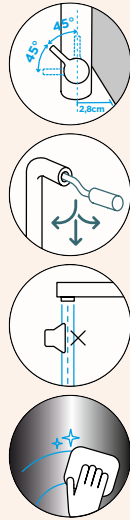
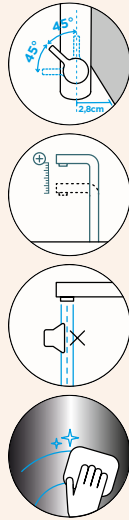
- 1 628663/1
- 2 628663/3
- 3 628663/2
- 4 628663/CHR
- 5 628663/4CHR





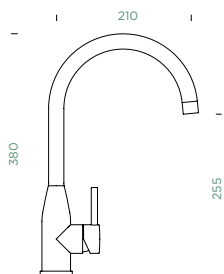
## KAVUS

### FESTAUSLAUF



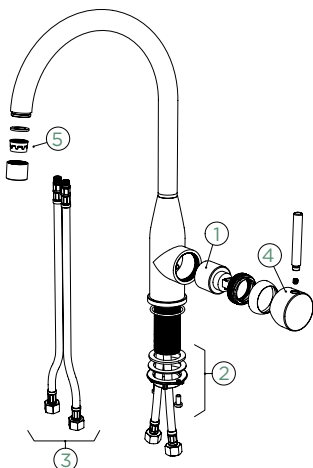
## KAVUS

### AUSZIEHBAR



Anschlusschlauch: **450 mm**  
 Schwenkradius: **360°**  
 Hebelposition: **rechts**  
 Besonderheiten: **Flüsterperlator,**  
**Farbvariante lackiert**

- 1 628778/1
- 2 628778/2
- 3 628748/2
- 4 628748/XXX
- 5 628740/5

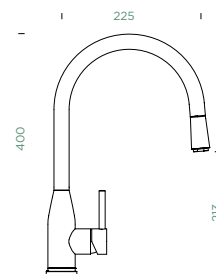


#### FESTAUSLAUF

#### AUSZIEHBAR

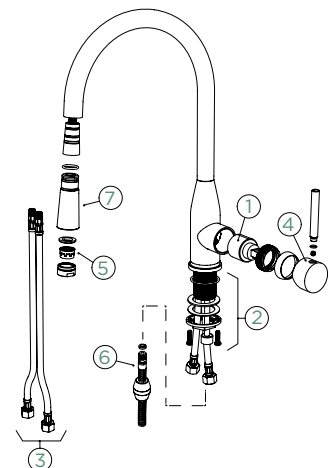
#### CT BASIC LINE

- |              |            |
|--------------|------------|
| ● 559000 GNE | 559120 GNE |
| ● 559000 GON | 559120 GON |



Anschlusschlauch: **450 mm**  
 Schwenkradius: **360°**  
 Hebelposition: **rechts**  
 Nutzbare Schlauchlänge: **350 mm**  
 Besonderheiten: **Rückflussverhinderer, Flüsterperlator,**  
**Farbvariante lackiert**

- 1 628778/1
- 2 628780/2
- 3 628749/2
- 4 628789/XXX
- 5 628740/5
- 6 628789/8
- 7 628789/1XXX

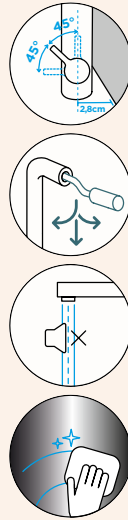
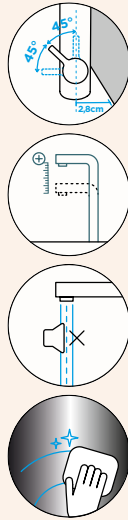






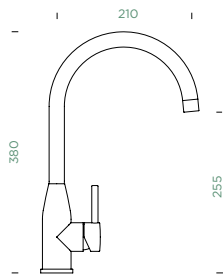
KAVUS

FESTAUSLAUF



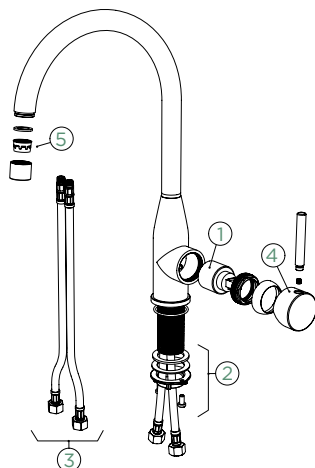
KAVUS

AUSZIEHBAR



Anschlusschlauch: **450 mm**  
 Schwenkradius: **360°**  
 Hebelposition: **rechts**  
 Besonderheiten: **Flüsterperlator, Farbvarianten PVD, galvanisch (PUR)**

- 1 628778/1
- 2 628778/2
- 3 628748/2
- 4 628748/XXX
- 5 628740/5



FESTAUSLAUF

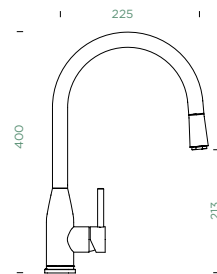
AUSZIEHBAR

METALLISCH

- |              |            |
|--------------|------------|
| ● 559000 EDM | 559120 EDM |
| ● 559000 WGO | 559120 WGO |
| ● 559000 COP | 559120 COP |
| ● 559000 GUM | 559120 GUM |

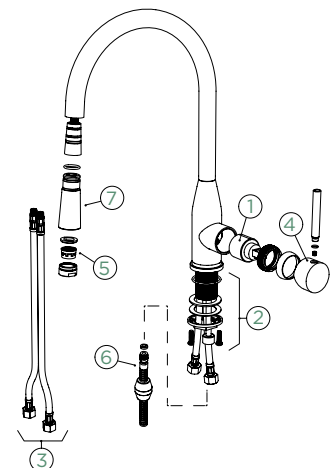
CD CLASSIC LINE

- |              |            |
|--------------|------------|
| ● 559027 PUR | 559127 PUR |
|--------------|------------|



Anschlusschlauch: **450 mm**  
 Schwenkradius: **360°**  
 Hebelposition: **rechts**  
 Nutzbare Schlauchlänge: **350 mm**  
 Besonderheiten: **Rückflussverhinderer, Flüsterperlator, Farbvarianten PVD, galvanisch (PUR)**

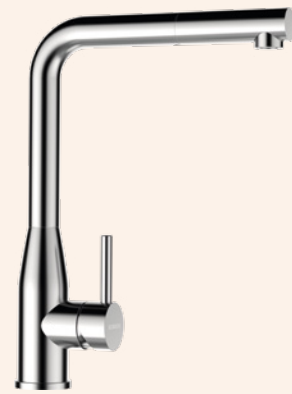
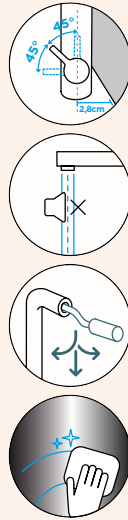
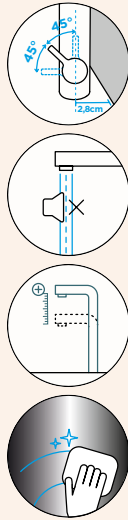
- 1 628778/1
- 2 628780/2
- 3 628749/2
- 4 628789/XXX
- 5 628740/5
- 6 628789/8
- 7 628789/1XXX





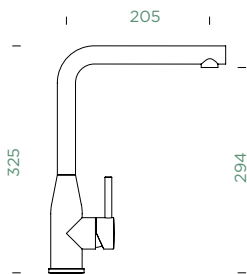
**KETO**

FESTAUSLAUF



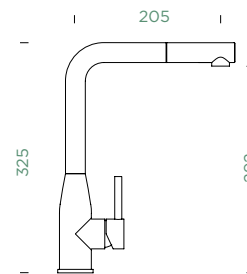
**KETO**

AUSZIEHBAR



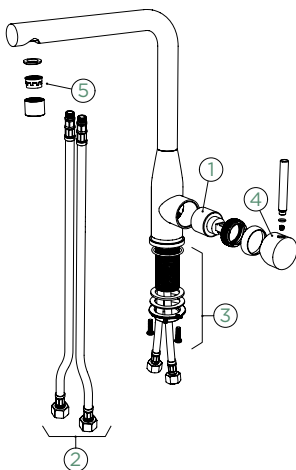
Anschlusschlauch: **450 mm**  
 Schwenkradius: **360°**  
 Hebelposition: **rechts**  
 Besonderheiten: **Flüsterperlator, Farbvarianten PVD, lackiert**

FESTAUSLAUF	AUSZIEHBAR
<b>METALLISCH</b>	
● 518000 EDM	518120 EDM
● 518000 WGO	518120 WGO
● 518000 COP	518120 COP
● 518000 GUM	518120 GUM
<b>CD CLASSIC LINE</b>	
● 518027 PUR	518127 PUR

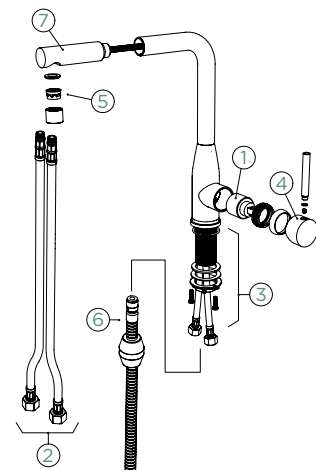


Anschlusschlauch: **450 mm**  
 Schwenkradius: **180°**  
 Hebelposition: **rechts**  
 Nutzbare Schlauchlänge: **350 mm**  
 Besonderheiten: **Rückflussverhinderer, Flüsterperlator, Farbvarianten PVD, galvanisch (PUR)**

- 1 628778/1
- 2 628748/2
- 3 628778/2
- 4 628748/XXX
- 5 628740/5



- 1 628778/1
- 2 628749/2
- 3 628780/2
- 4 628789/XXX
- 5 628740/5
- 6 628789/8
- 7 628778/7XXX

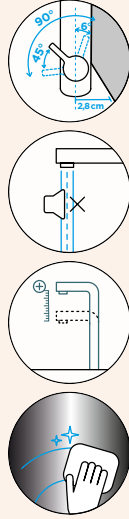






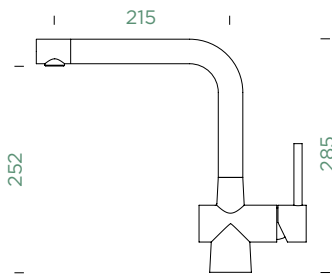
## LAIOS

### FESTAUSLAUF



## LAIOS

### AUSZIEHBAR



Anschlusschlauch: **800 mm**  
 Schwenkradius: **360°**  
 Hebelposition: **rechts**  
 Besonderheiten: **Flüsterperlator, Farbvarianten galvanisch (PUR), lackiert, PVD**

#### FESTAUSLAUF

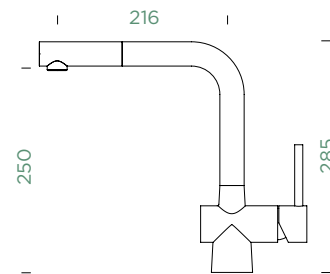
#### AUSZIEHBAR

##### METALLISCH

● 517000 EDM	517120 EDM
● 517000 WGO	517120 WGO
● 517000 COP	517120 COP
● 517000 GUM	517120 GUM

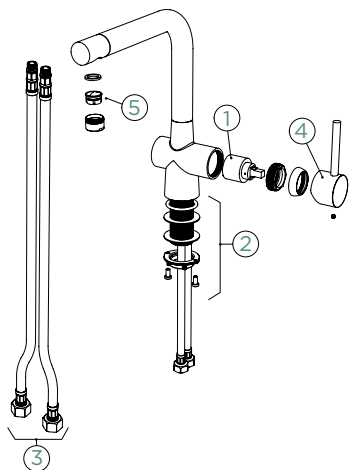
##### CD CLASSIC LINE

● 517000 PUR	517120 PUR
● 517000 MAG	517120 MAG
● 517000 STO	517120 STO
● 517000 BRO	517120 BRO
● 517000 SIL	517120 SIL
○ 517000 POL	517120 POL

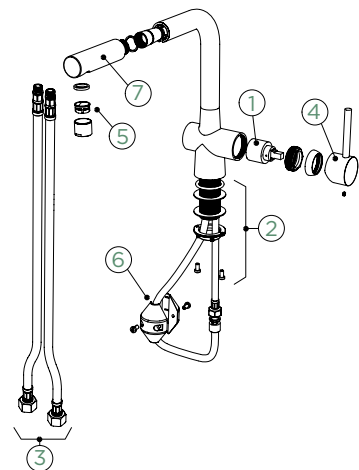


Anschlusschlauch: **800 mm**  
 Schwenkradius: **360°**  
 Hebelposition: **rechts**  
 Nutzbare Schlauchlänge: **700 mm**  
 Besonderheiten: **Rückflussverhinderer, Flüsterperlator, Farbvarianten lackiert, PVD, galvanisch (PUR)**

- 1 628741/1
- 2 628740/2
- 3 628740/3
- 4 628781XXX
- 5 628740/5



- 1 628741/1
- 2 628740/2
- 3 628740/3
- 4 628781XXX
- 5 628740/5
- 6 628740/4
- 7 628741XXX

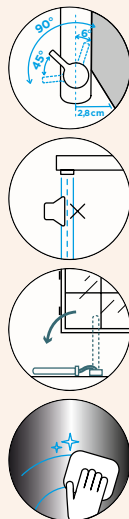
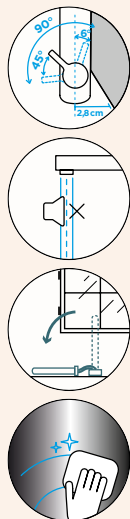


## SCHOCK



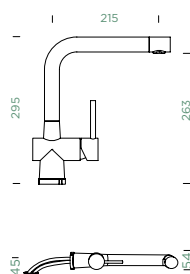
## LAIOS W

FESTAUSLAUF

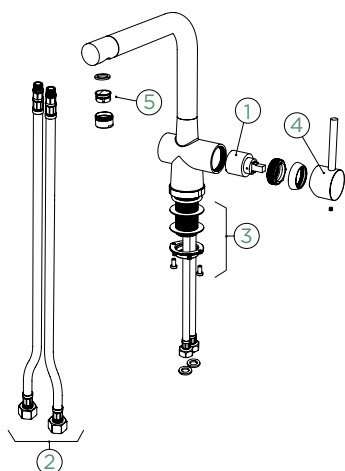


## LAIOS W

AUSZIEHBAR

Anschlussschlauch: **800 mm**Schwenkradius: **360°**Hebelposition: **rechts**Besonderheiten: **Vorfenstermontage, Flüsterperlator**

- 1 628741/1
- 2 628740/3
- 3 628781/3
- 4 628781EDM
- 5 628740/5



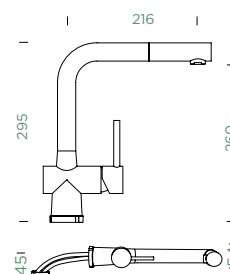
FESTAUSLAUF

AUSZIEHBAR

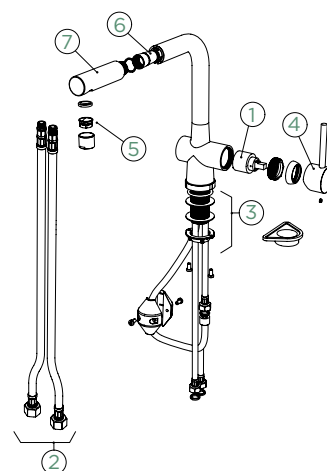
METALLISCH

● 517005 EDM

517125 EDM

Anschlussschlauch: **800 mm**Schwenkradius: **360°**Hebelposition: **rechts**Nutzbare Schlauchlänge: **750 mm**Besonderheiten: **Rückflussverhinderer, Vorfenstermontage, Flüsterperlator**

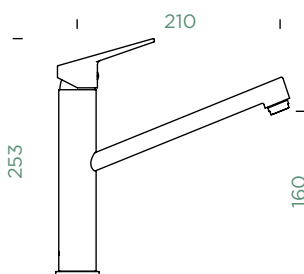
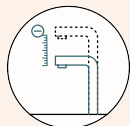
- 1 628741/1
- 2 628740/3
- 3 628781/3
- 4 628781EDM
- 5 628740/5
- 6 628740/4
- 7 628741EDM





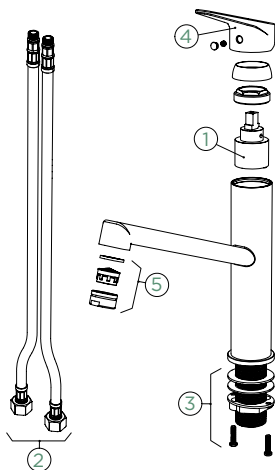
## METIS

### FESTAUSLAUF



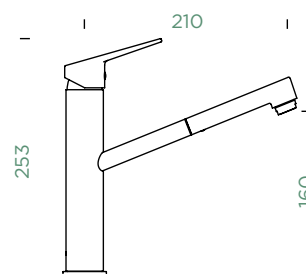
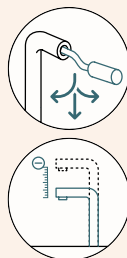
Anschlusschlauch: **450 mm**  
Schwenkradius: **360°**  
Hebelposition: **oben**

- 1 628804/1
- 2 628804/2
- 3 628736/2
- 4 628804/XXX
- 5 628734/5XXX



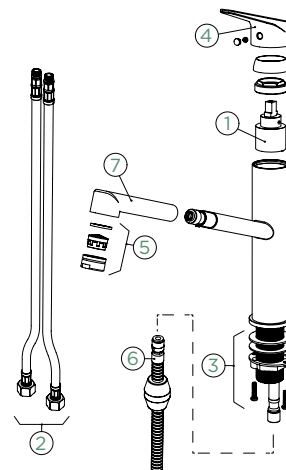
## METIS

### AUSZIEHBAR



Anschlusschlauch: **450 mm**  
Schwenkradius: **120°**  
Hebelposition: **oben**  
Nutzbare Schlauchlänge: **400 mm**  
Besonderheit: **Rückflussverhinderer**

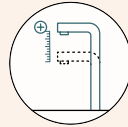
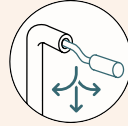
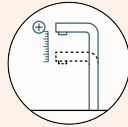
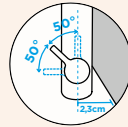
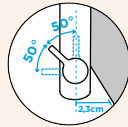
- 1 628804/1
- 2 628759/3
- 3 628736/2
- 4 628804/XXX
- 5 628734/5XXX
- 6 628804/6
- 7 628804/7XXX





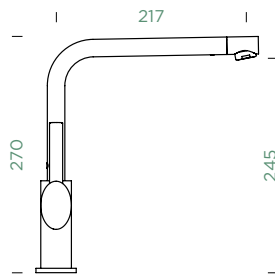
NIMBUS

FESTAUSLAUF



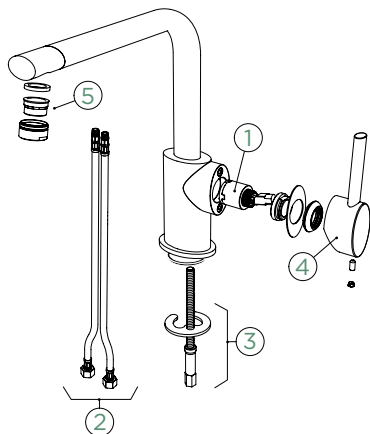
NIMBUS

AUSZIEHBAR



Anschlussschlauch: **470 mm**  
 Schwenkradius: **360°**  
 Hebelposition: **rechts**  
 Besonderheit: **Farbvariante pulverbeschichtet**

- 1 628660/1
- 2 628660/3
- 3 628660/2
- 4 628660/CHR
- 5 628660/5



FESTAUSLAUF

AUSZIEHBAR

METALLISCH

● 523000 CHR

523120 CHR

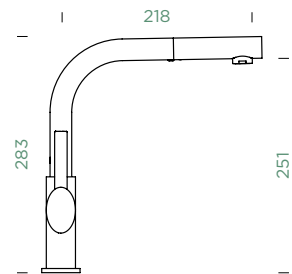
CD CLASSIC LINE

● 523000 PUR

523120 PUR

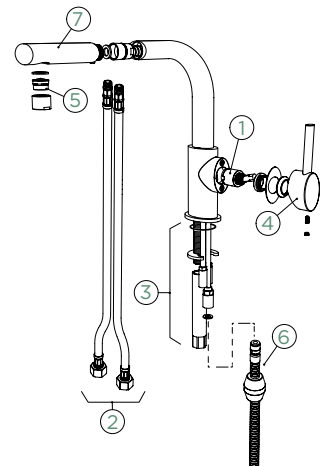
● 523000 MAG

523120 MAG



Anschlussschlauch: **470 mm**  
 Schwenkradius: **130°**  
 Hebelposition: **rechts**  
 Nutzbare Schlauchlänge: **550 mm**  
 Besonderheiten: **Rückflussverhinderer, Farbvariante pulverbeschichtet**

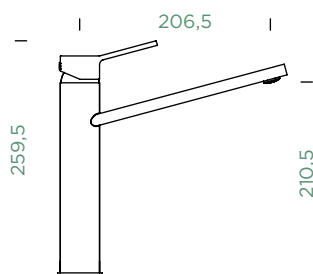
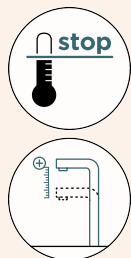
- 1 628660/1
- 2 628661/3
- 3 628661/2
- 4 628660/CHR
- 5 628661/5
- 6 628661/4
- 7 628661/CHR





## PAPILIO

### FESTAUSLAUF



Anschlusschlauch: **550 mm**

Schwenkradius: **140°**

Hebelposition: **oben**

Besonderheiten:

**Temperaturbegrenzer, Farbvariante lackiert**

#### FESTAUSLAUF

##### METALLISCH

● 588000 CHR

##### CD CLASSIC LINE

● 588000 PUR

● 588000 MAG

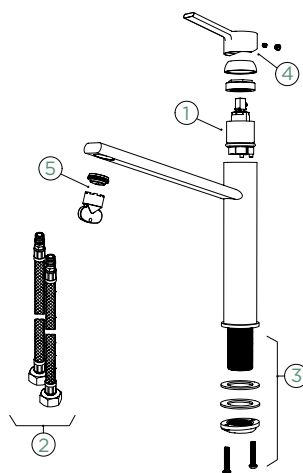
● 588000 STO

● 588000 BRO

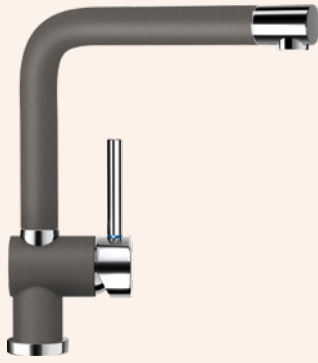
● 588000 SIL

○ 588000 POL

- 1 628798/1
- 2 628798/2
- 3 628798/3
- 4 628798XXX
- 5 628798/5

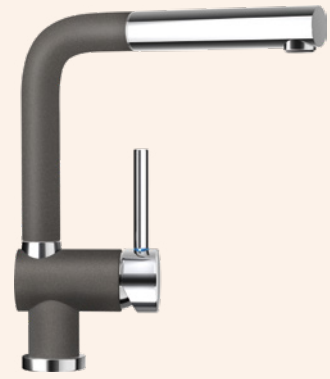
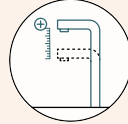
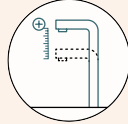
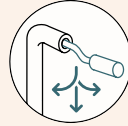
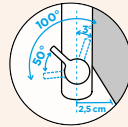
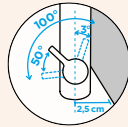






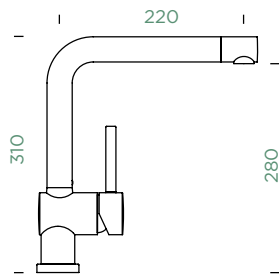
**PIEGA**

FESTAUSLAUF



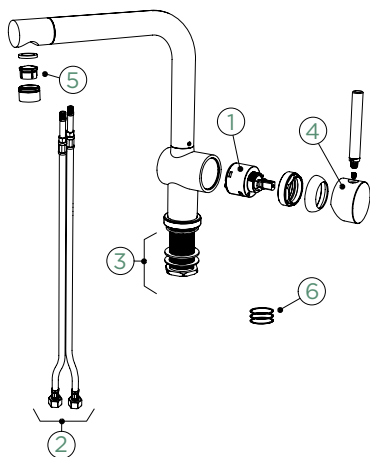
**PIEGA**

AUSZIEHBAR



Anschlussschlauch: **550 mm**  
 Schwenkradius: **360°**  
 Hebelposition: **rechts**  
 Besonderheiten:  
**Temperaturbegrenzer, Farbvariante pulverbeschichtet**

- 1 628801/1
- 2 628801/2
- 3 628801/3
- 4 628801/4
- 5 628604/2
- 6 628801/8



FESTAUSLAUF

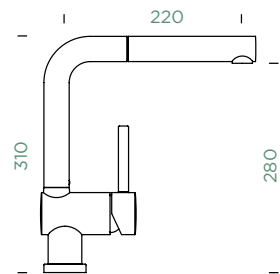
AUSZIEHBAR

METALLISCH

- 547001 CHR | 547121 CHR

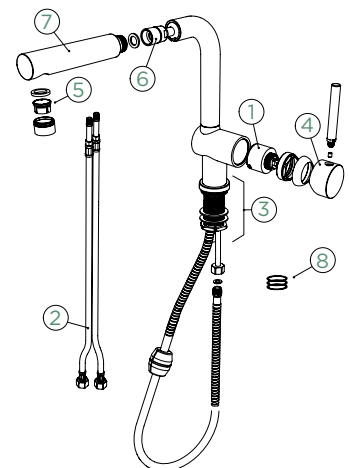
CD CLASSIC LINE

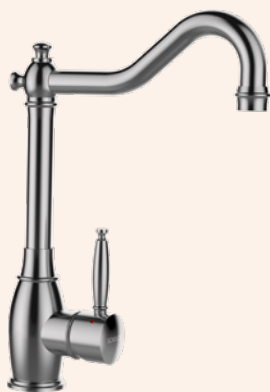
- 547001 PUR | 547121 PUR
- 547001 MAG | 547121 MAG
- 547001 STO | 547121 STO
- 547001 BRO | 547121 BRO
- 547001 SIL | 547121 SIL
- 547001 POL | 547121 POL



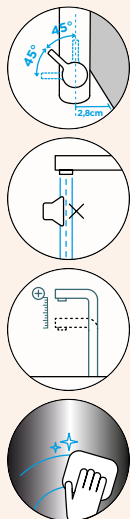
Anschlussschlauch: **550 mm**  
 Schwenkradius: **360°**  
 Hebelposition: **rechts**  
 Nutzbare Schlauchlänge: **500 mm**  
 Besonderheiten:  
**Rückflussverhinderer, Temperaturbegrenzer, Farbvariante pulverbeschichtet**

- 1 628801/1
- 2 628801/2
- 3 628801/3
- 4 628801/4
- 5 628739/5
- 6 628801/6
- 7 628801/7
- 8 628801/8

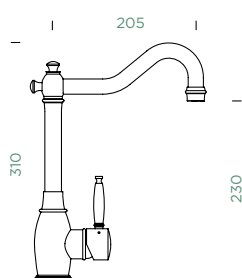




## RESI





## FESTAUSLAUF



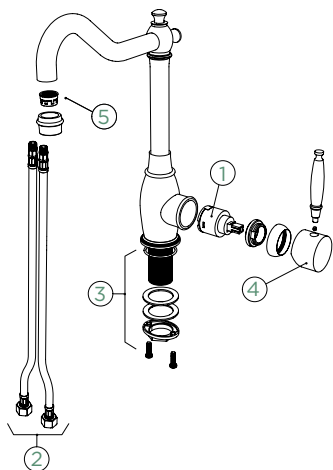
Anschlusschlauch: **450 mm**  
 Schwenkradius: **360°**  
 Hebelposition: **rechts**  
 Besonderheiten: **Flüsterperlator,**  
**Farbvariante PVD**

### FESTAUSLAUF

#### METALLISCH

-  513000 EDM
-  513000 WGO

- 1 628778/1
- 2 628748/2
- 3 628778/2
- 4 628796XXX
- 5 628740/5

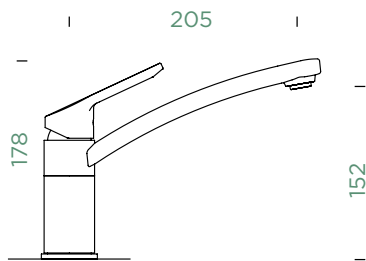




**SC-90**



FESTAUSLAUF



Anschlusschlauch: **450 mm**

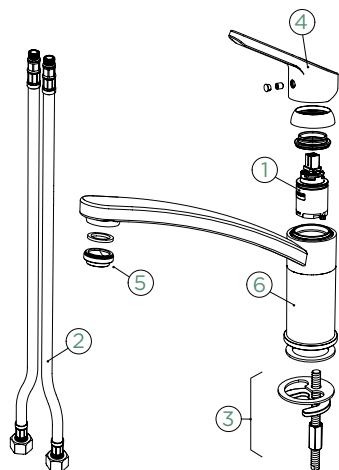
Schwenkradius: **360°**

Hebelposition: **oben**

Besonderheiten:

**Temperaturbegrenzer,  
Wassersparfunktion, Ausführung in  
Chrom mit Hülstechnik**

- 1 628720/1
- 2 628677/3
- 3 628639/1
- 4 628720CHR
- 5 628720/2
- 6 5..22060XX



FESTAUSLAUF

**CD CLASSIC LINE**

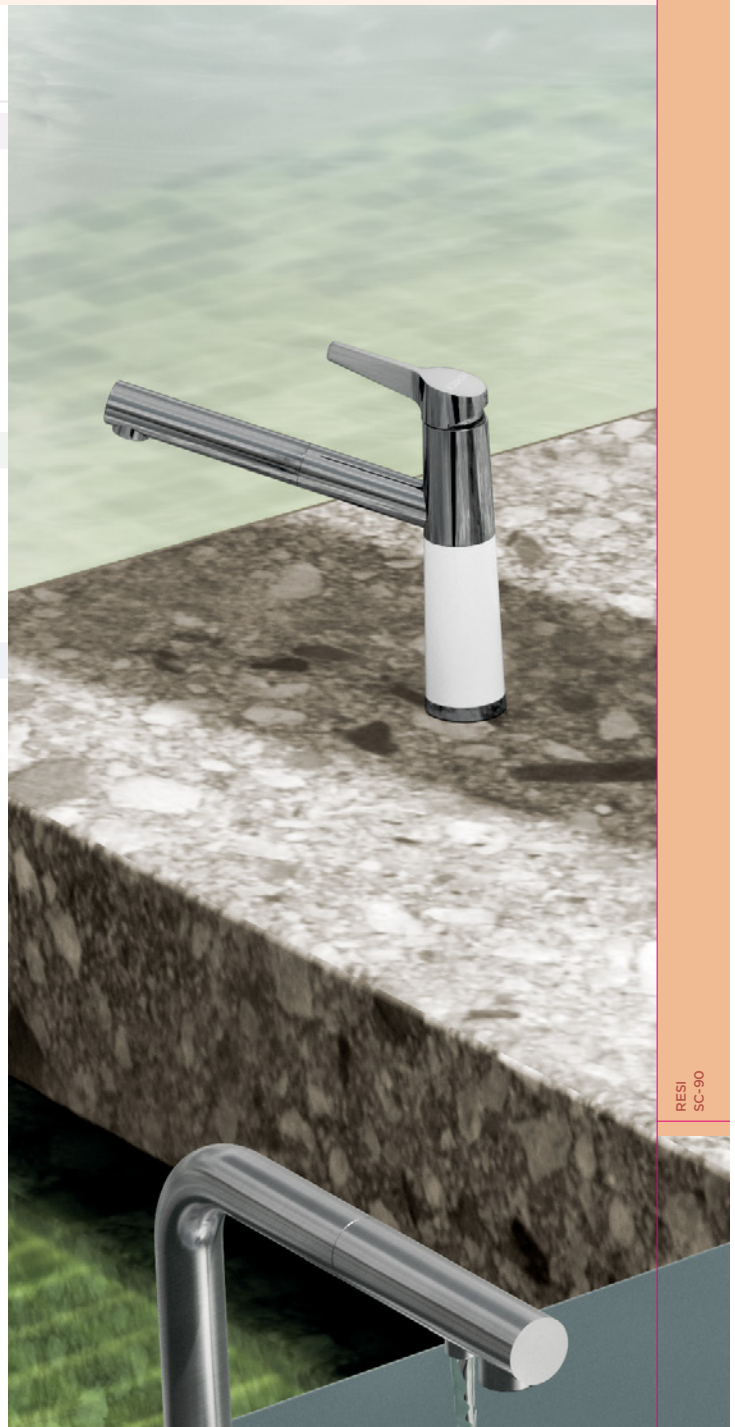
- 598000 PUR
- 598000 MAG
- 598000 STO
- 598000 BRO
- 598000 SIL
- 598000 POL
- 598000 ROU

**CD GREEN LINE**

- 598000 DAY
- 598000 DSK
- 598000 NGT
- 598000 TWI

**CT BASIC LINE**

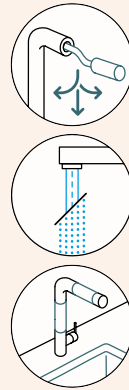
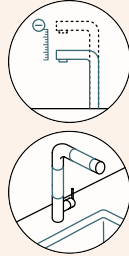
- 598000 GNE
- 598000 GON
- 598000 GAS
- 598000 GCR





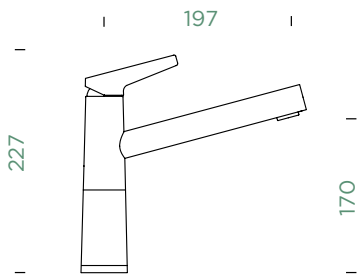
**SC-510**

FESTAUSLAUF



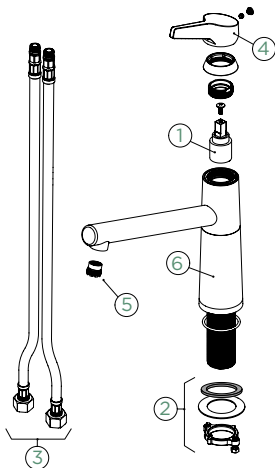
**SC-510**

AUSZIEHBAR



Anschlussschlauch: **600 mm**  
 Schwenkradius: **360°**  
 Hebelposition: **oben**  
 Besonderheit: **Ausführung in Chrom mit Hülstechnik**

- 1 628784/1
- 2 628784/2
- 3 628785/3
- 4 628784CHR
- 5 628785/5
- 6 5..22075XX



FESTAUSLAUF      AUSZIEHBAR

**CD CLASSIC LINE**

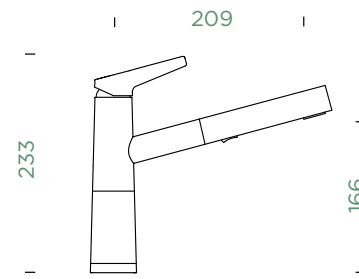
- |              |            |
|--------------|------------|
| ● 554000 PUR | 554120 PUR |
| ● 554000 MAG | 554120 MAG |
| ● 554000 STO | 554120 STO |
| ● 554000 BRO | 554120 BRO |
| ● 554000 SIL | 554120 SIL |
| ○ 554000 POL | 554120 POL |
| ● 554000 ROU | 554120 ROU |

**CD GREEN LINE**

- |              |            |
|--------------|------------|
| ○ 554000 DAY | 554120 DAY |
| ● 554000 DSK | 554120 DSK |
| ● 554000 NGT | 554120 NGT |
| ● 554000 TWI | 554120 TWI |

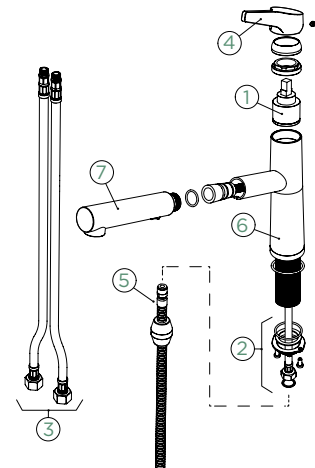
**CT BASIC LINE**

- |              |            |
|--------------|------------|
| ● 554000 GNE | 554120 GNE |
| ● 554000 GON | 554120 GON |
| ● 554000 GAS | 554120 GAS |
| ● 554000 GCR | 554120 GCR |



Anschlussschlauch: **600 mm**  
 Schwenkradius: **120°**  
 Hebelposition: **oben**  
 Nutzbare Schlauchlänge: **500 mm**  
 Besonderheiten: **Rückflussverhinderer, Strahl-/ Brausefunktion, Ausführung in Chrom mit Hülstechnik**

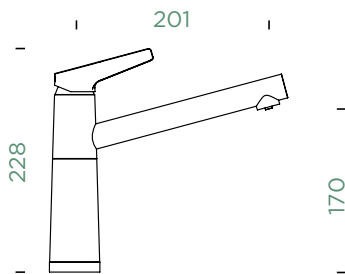
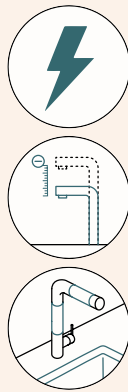
- 1 628784/1
- 2 628784/2
- 3 628785/3
- 4 628784CHR
- 5 628784/4
- 6 5..22075XX
- 7 628784/7





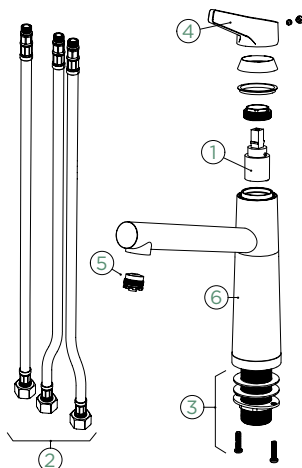
SC-510 ND

FESTAUSLAUF

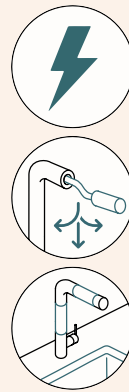


Anschlusschlauch: **450 mm**  
 Schwenkradius: **360°**  
 Hebelposition: **oben**  
 Besonderheit: **Ausführung in Chrom mit Hülstechnik**

- 1 628805/1
- 2 628736/2
- 3 628805/4
- 4 628792/6
- 5 5..22075XX
- 6 628805/7



Der nötige Durchflussminderer zum Anschluss an das Eckventil ist im Lieferumfang enthalten und zusätzlich unter der Art.Nr. 628742/9 erhältlich.



SC-510 ND

AUSZIEHBAR

FESTAUSLAUF

AUSZIEHBAR

CD CLASSIC LINE

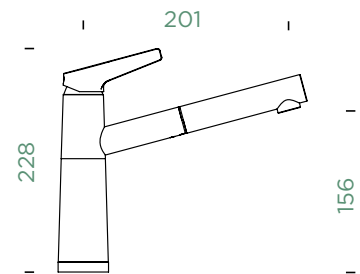
- |              |            |
|--------------|------------|
| ● 554003 PUR | 554123 PUR |
| ● 554003 MAG | 554123 MAG |
| ● 554003 STO | 554123 STO |
| ● 554003 BRO | 554123 BRO |
| ● 554003 SIL | 554123 SIL |
| ○ 554003 POL | 554123 POL |
| ● 554003 ROU | 554123 ROU |

CD GREEN LINE

- |              |            |
|--------------|------------|
| ○ 554003 DAY | 554123 DAY |
| ● 554003 DSK | 554123 DSK |
| ● 554003 NGT | 554123 NGT |
| ● 554003 TWI | 554123 TWI |

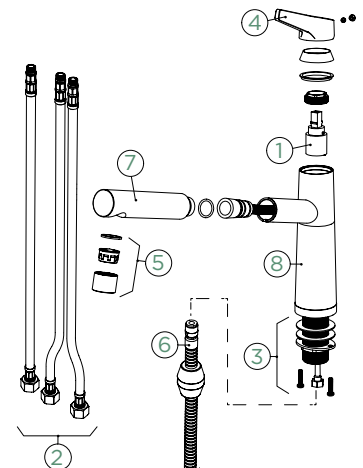
CT BASIC LINE

- |              |            |
|--------------|------------|
| ● 554003 GNE | 554123 GNE |
| ● 554003 GON | 554123 GON |
| ● 554003 GAS | 554123 GAS |
| ● 554003 GCR | 554123 GCR |



Anschlusschlauch: **450 mm**  
 Schwenkradius: **120°**  
 Hebelposition: **oben**  
 Nutzbare Schlauchlänge: **350 mm**  
 Besonderheit: **Ausführung in Chrom mit Hülstechnik**

- 1 628805/1
- 2 628805/2
- 3 628793/3
- 4 628805/4
- 5 628791/5
- 6 628805/6
- 7 628792/5
- 8 5..22075XX

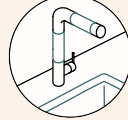
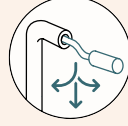
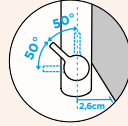
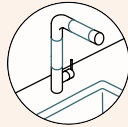
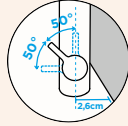


Der nötige Durchflussminderer (mit Rückflussverhinderer) zum Anschluss an das Eckventil ist im Lieferumfang enthalten und zusätzlich unter der Art.Nr. 628742/8 erhältlich.



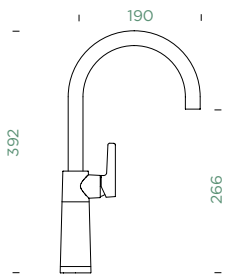
**SC-520**

FESTAUSLAUF



**SC-520**

AUSZIEHBAR



Anschlusschlauch: **600 mm**  
 Schwenkradius: **360°**  
 Hebelposition: **rechts**  
 Besonderheit: **Ausführung in Chrom mit Hülstechnik**

- 1 628784/1
- 2 628784/2
- 3 628784/3
- 4 628785CHR
- 5 628784/5
- 6 5..22075XX

FESTAUSLAUF

AUSZIEHBAR

CD CLASSIC LINE

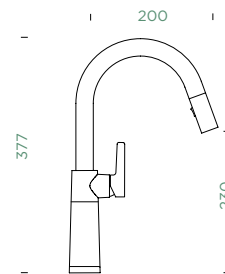
- |              |            |
|--------------|------------|
| ● 555000 PUR | 555120 PUR |
| ● 555000 MAG | 555120 MAG |
| ● 555000 STO | 555120 STO |
| ● 555000 BRO | 555120 BRO |
| ● 555000 SIL | 555120 SIL |
| ○ 555000 POL | 555120 POL |
| ● 555000 ROU | 555120 ROU |

CD GREEN LINE

- |              |            |
|--------------|------------|
| ○ 555000 DAY | 555120 DAY |
| ● 555000 DSK | 555120 DSK |
| ● 555000 NGT | 555120 NGT |
| ● 555000 TWI | 555120 TWI |

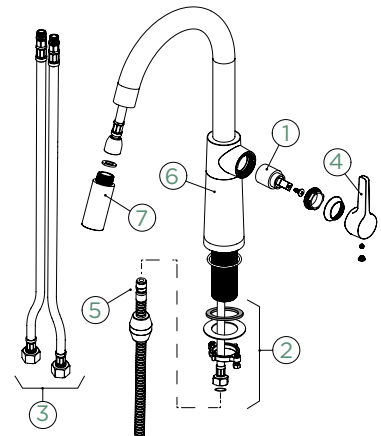
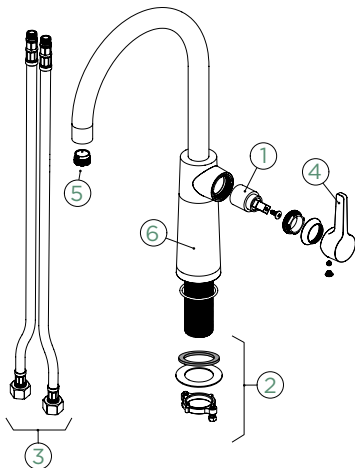
CT BASIC LINE

- |              |            |
|--------------|------------|
| ● 555000 GNE | 555120 GNE |
| ● 555000 GON | 555120 GON |
| ● 555000 GAS | 555120 GAS |
| ● 555000 GCR | 555120 GCR |



Anschlusschlauch: **600 mm**  
 Schwenkradius: **120°**  
 Hebelposition: **rechts**  
 Nutzbare Schlauchlänge: **400 mm**  
 Besonderheiten: **Rückflussverhinderer, Strahl-/ Brausefunktion, Ausführung in Chrom mit Hülstechnik**

- 1 628784/1
- 2 628784/2
- 3 628784/3
- 4 628785CHR
- 5 628788/4
- 6 5..22075XX
- 7 628785/7

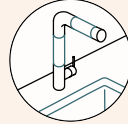
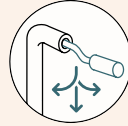
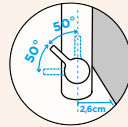
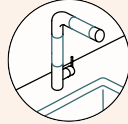
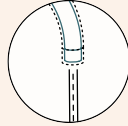
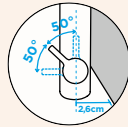


# SCHOCK



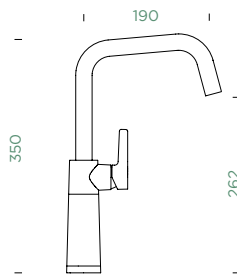
**SC-530**

FESTAUSLAUF



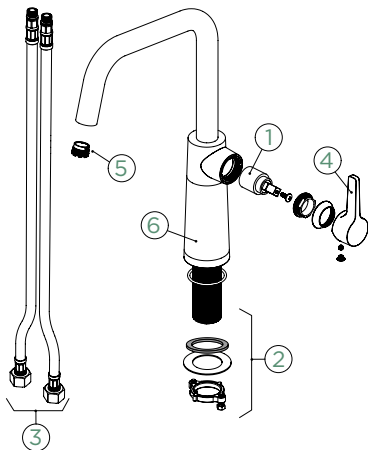
**SC-530**

AUSZIEHBAR



Anschlusschlauch: **600 mm**  
 Schwenkradius: **360°**  
 Hebelposition: **rechts**  
 Besonderheit: **Ausführung in Chrom mit Hülstechnik**

- 1 628784/1
- 2 628784/2
- 3 628784/3
- 4 628785CHR
- 5 628784/5
- 6 5..22075XX



FESTAUSLAUF

AUSZIEHBAR

**CD CLASSIC LINE**

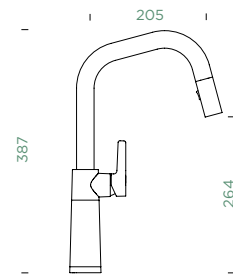
- |              |            |
|--------------|------------|
| ● 556000 PUR | 556120 PUR |
| ● 556000 MAG | 556120 MAG |
| ● 556000 STO | 556120 STO |
| ● 556000 BRO | 556120 BRO |
| ● 556000 SIL | 556120 SIL |
| ○ 556000 POL | 556120 POL |
| ● 556000 ROU | 556120 ROU |

**CD GREEN LINE**

- |              |            |
|--------------|------------|
| ○ 556000 DAY | 556120 DAY |
| ● 556000 DSK | 556120 DSK |
| ● 556000 NGT | 556120 NGT |
| ● 556000 TWI | 556120 TWI |

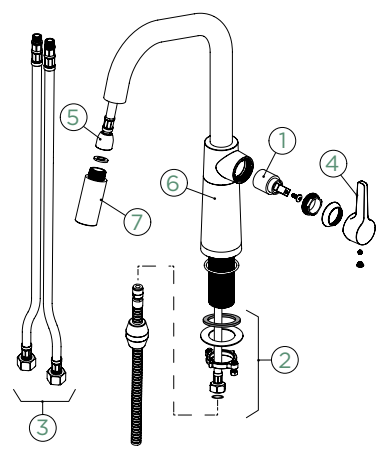
**CT BASIC LINE**

- |              |            |
|--------------|------------|
| ● 556000 GNE | 556120 GNE |
| ● 556000 GON | 556120 GON |
| ● 556000 GAS | 556120 GAS |
| ● 556000 GCR | 556120 GCR |



Anschlusschlauch: **600 mm**  
 Schwenkradius: **120°**  
 Hebelposition: **rechts**  
 Nutzbare Schlauchlänge: **400 mm**  
 Besonderheiten: **Rückflussverhinderer, Strahl-/ Brausefunktion, Ausführung in Chrom mit Hülstechnik**

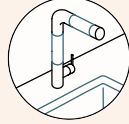
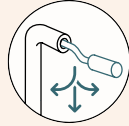
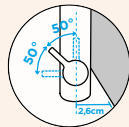
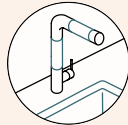
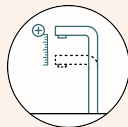
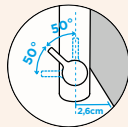
- 1 628784/1
- 2 628784/2
- 3 628784/3
- 4 628785CHR
- 5 628788/4
- 6 5..22075XX
- 7 628785/7





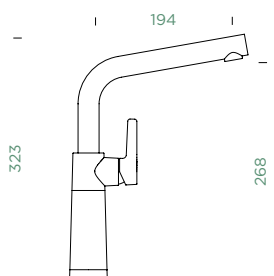
## SC-540

### FESTAUSLAUF



## SC-540

### AUSZIEHBAR



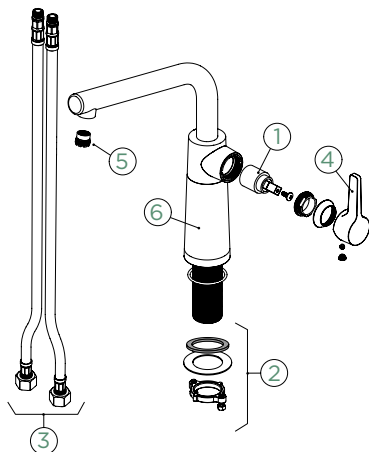
Anschlusschlauch: **600 mm**

Schwenkradius: **360°**

Hebelposition: **rechts**

Besonderheit: **Ausführung in Chrom mit Hülstechnik**

- 1 628784/1
- 2 628784/2
- 3 628784/3
- 4 628785CHR
- 5 628785/5
- 6 5..22075XX



#### FESTAUSLAUF

##### CD CLASSIC LINE

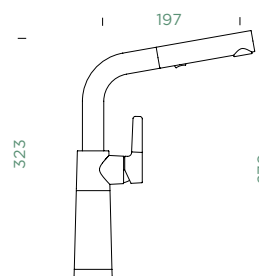
● 557000 PUR	557120 PUR
● 557000 MAG	557120 MAG
● 557000 STO	557120 STO
● 557000 BRO	557120 BRO
● 557000 SIL	557120 SIL
○ 557000 POL	557120 POL
● 557000 ROU	557120 ROU

##### CD GREEN LINE

○ 557000 DAY	557120 DAY
● 557000 DSK	557120 DSK
● 557000 NGT	557120 NGT
● 557000 TWI	557120 TWI

##### CT BASIC LINE

● 557000 GNE	557120 GNE
● 557000 GON	557120 GON
● 557000 GAS	557120 GAS
● 557000 GCR	557120 GCR



Anschlusschlauch: **600 mm**

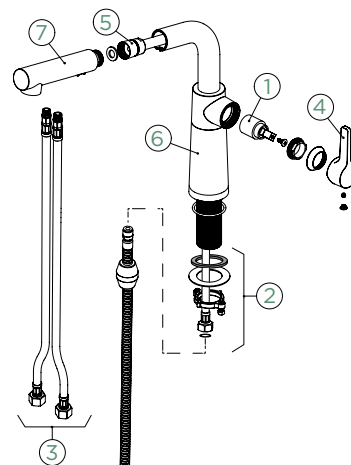
Schwenkradius: **120°**

Hebelposition: **rechts**

Nutzbare Schlauchlänge: **600 mm**

Besonderheiten:  
**Rückflussverhinderer, Strahl-/  
Brausefunktion, Ausführung in  
Chrom mit Hülstechnik**

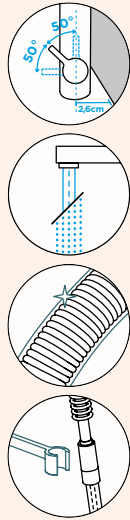
- 1 628784/1
- 2 628784/2
- 3 628784/3
- 4 628785CHR
- 5 628784/4
- 6 5..22075XX
- 7 628784/7



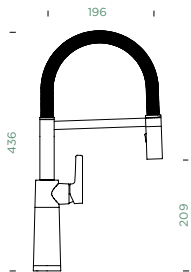




SC-550

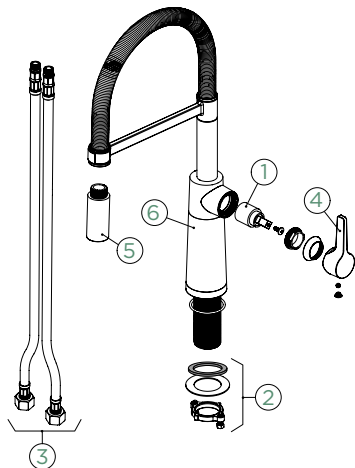


FESTAUSLAUF



Anschlussschlauch: **600 mm**  
 Schwenkradius: **150 °**  
 Hebelposition: **rechts**  
 Besonderheiten:  
**Rückflussverhinderer, Strahl-/  
 Brausefunktion, Ausführung in  
 Chrom mit Hülstechnik**

- 1 628784/1
- 2 628784/2
- 3 628784/3
- 4 628785CHR
- 5 628787/7
- 6 5..22075XX



FESTAUSLAUF

CD CLASSIC LINE

- 558000 PUR
- 558000 MAG
- 558000 STO
- 558000 BRO
- 558000 SIL
- 558000 POL
- 558000 ROU

CD GREEN LINE

- 558000 DAY
- 558000 DSK
- 558000 NGT
- 558000 TWI

CT BASIC LINE

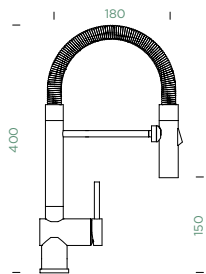
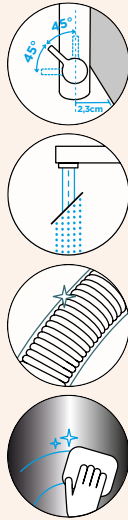
- 558000 GNE
- 558000 GON
- 558000 GAS
- 558000 GCR





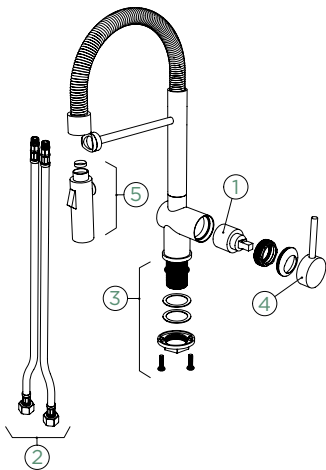
## SINA

### FESTAUSLAUF



Anschlusschlauch: **450 mm**  
 Schwenkradius: **360°**  
 Hebelposition: **rechts**  
 Besonderheiten:  
**Rückflussverhinderer, Strahl-/  
 Brausefunktion**

- 1 628778/1
- 2 628749/2
- 3 628797/3
- 4 628797/EDM
- 5 628797/7



#### FESTAUSLAUF

#### METALLISCH

● 515000 EDM

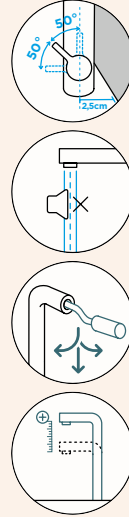
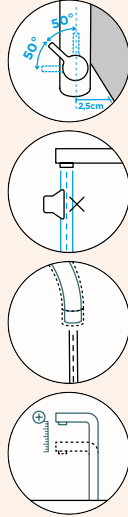


SCHOCK



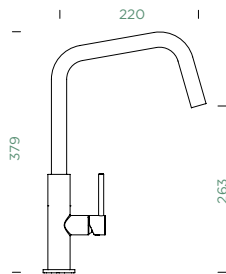
TANOS

FESTAUSLAUF



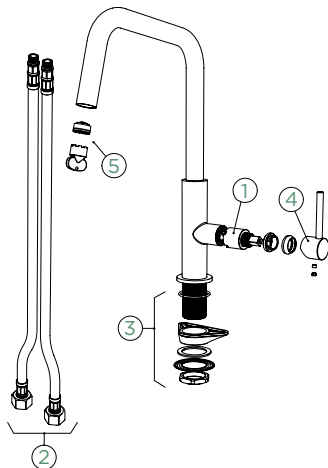
TANOS

AUSZIEHBAR



Anschlussschlauch: **500 mm**  
 Schwenkradius: **360°**  
 Hebelposition: **rechts**  
 Besonderheiten: **Flüsterperlator, Farbvariante pulverbeschichtet**

- 1 628802/1
- 2 628802/2
- 3 628802/3
- 4 628802/4X
- 5 628802/5



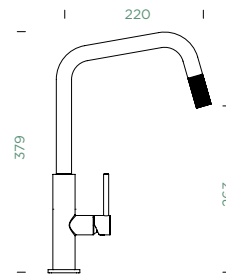
FESTAUSLAUF

AUSZIEHBAR

METALLISCH

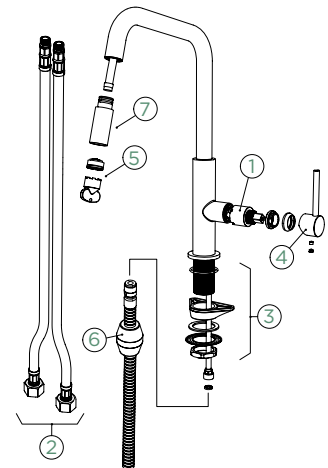
- 516000 EDO
- 516000 S

- 516120 EDO
- 516120 S



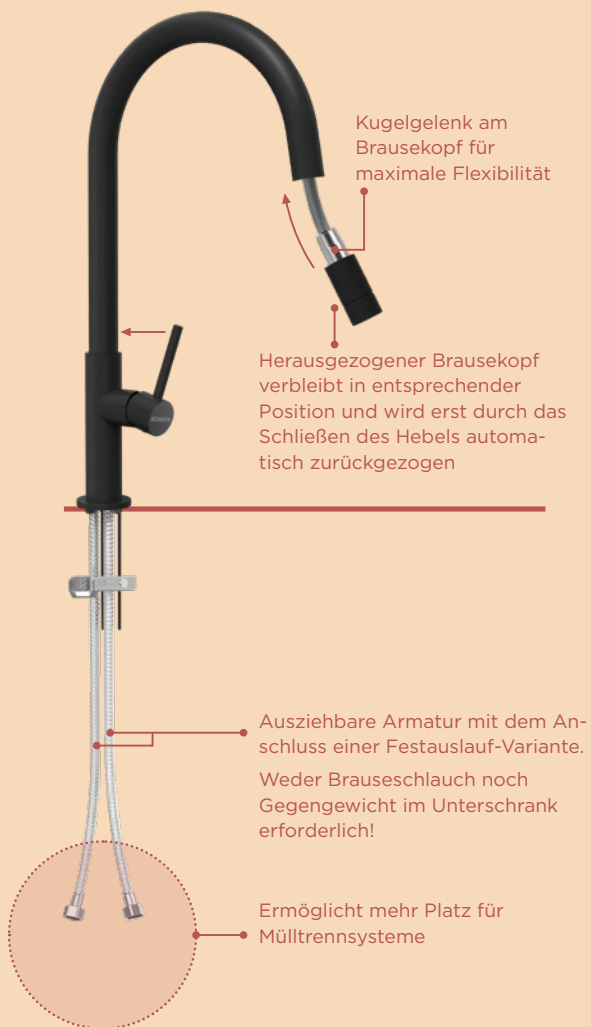
Anschlussschlauch: **500 mm**  
 Schwenkradius: **360°**  
 Hebelposition: **rechts**  
 Nutzbare Schlauchlänge: **400 mm**  
 Besonderheiten: **Flüsterperlator, Farbvariante pulverbeschichtet**

- 1 628802/1
- 2 628803/2
- 3 628802/3
- 4 628802/4X
- 5 628802/5
- 6 628802/6
- 7 628802/7X



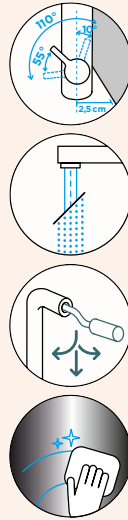


## Brauseauszug: Innovatives System



## Installation: Patentiertes Befestigungsset





NEU

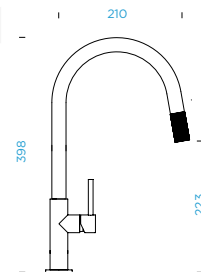
TALIA

AUSZIEHBAR

AUSZIEHBAR

METALLISCH

- 536120 EDM
- 536120 S



Anschlusschlauch: **600 mm**

Schwenkradius: **360°**

Hebelposition: **rechts**

Nutzbare Schlauchlänge: **370 mm**

Besonderheiten:  
**Rückflussverhinderer, Strahl-/  
Brausefunktion, Farbvariante  
galvanisch (PUR)**

- 1 628811/1
- 2 628811/2
- 3 628811/3XXX
- 4 628811/4XXX
- 5 628811/5XXX

Hochwertig:

Design &  
Materialität



Highlight Design durch moderne, filigrane Form mit strukturiertem Brausekopf



Mit Brausefunktion, sodass je nach Einsatzzweck die Strahlform leicht gewechselt werden kann



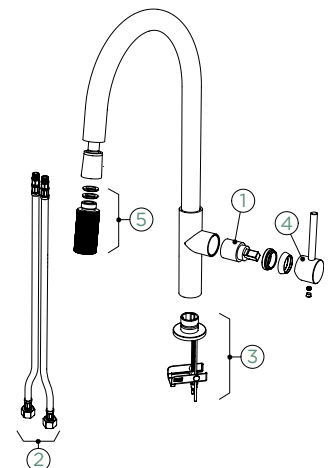
Armatur aus hochwertigem Edelstahl – langlebig, rostfrei, kratzfest

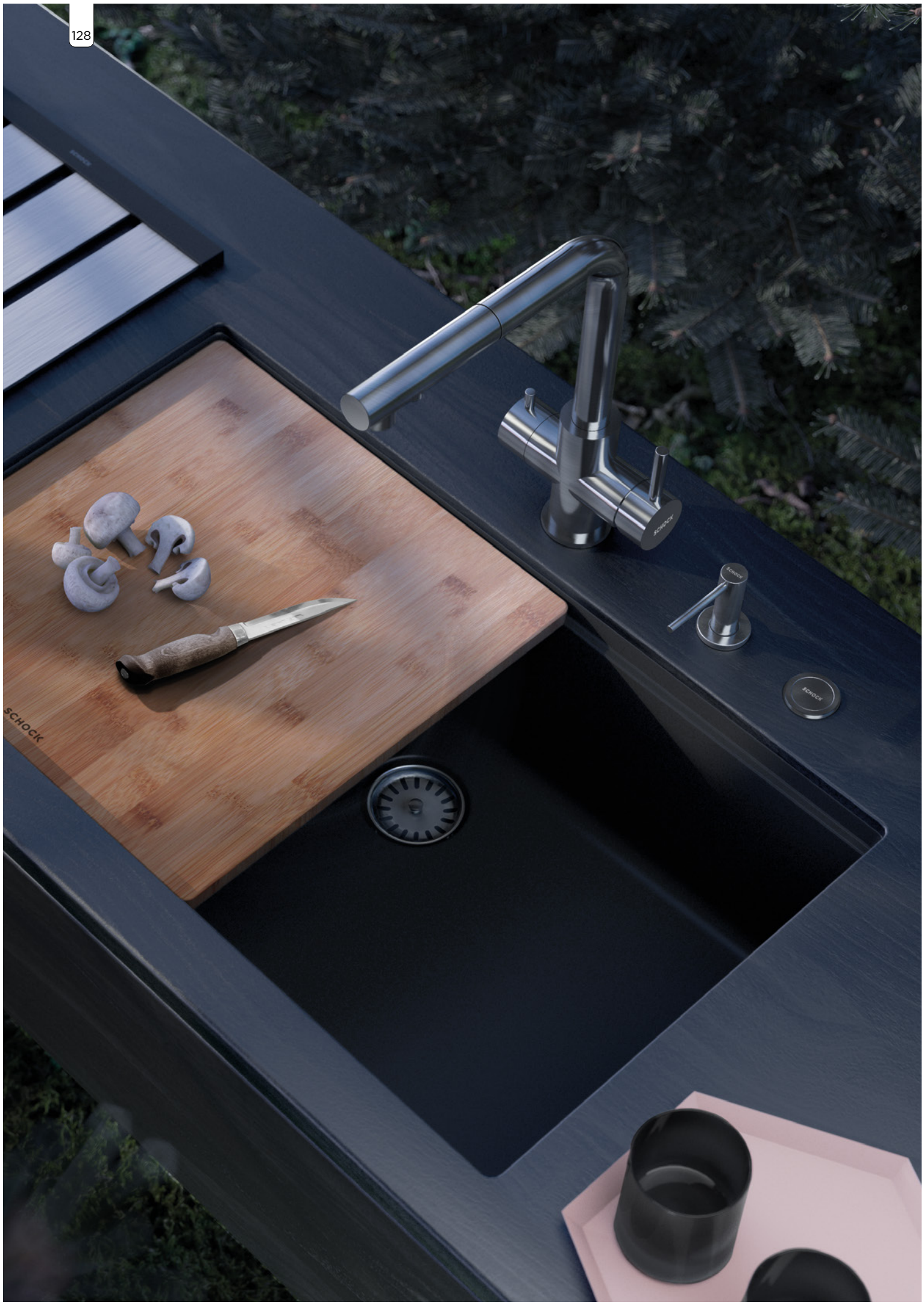


Trendbewusste Variante in Schwarz matt erhältlich; hohe Beständigkeit aufgrund des Beschichtungsverfahrens



Pflegeleichte, reinigungsfreundliche und hygienische Oberfläche



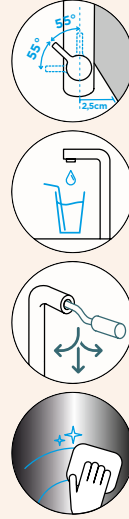
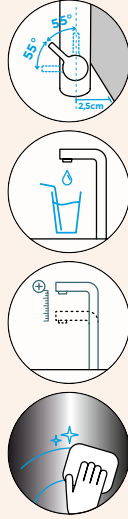


**SCHOCK**



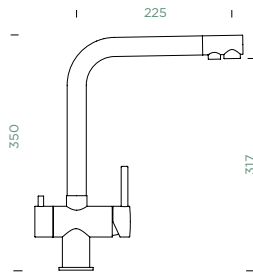
**VITUS**

**FESTAUSLAUF**



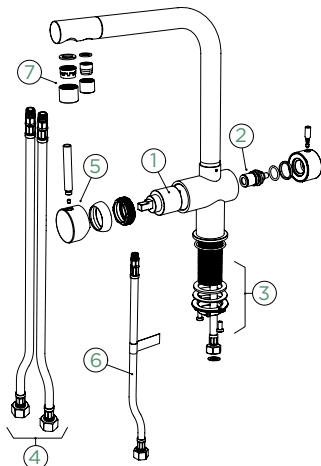
**VITUS**

**AUSZIEHBAR**



Anschlussschlauch: **450 mm**  
 Schwenkradius: **360°**  
 Hebelposition: **rechts**  
 Besonderheiten: **Trinkwasserfunktion, Flüsterperlator, Farbvariante galvanisch (PUR)**

- 1 628748/1
- 2 628748/7
- 3 628748/3
- 4 628748/2
- 5 628748/XXX
- 6 628748/6
- 7 628778/5XXX



**FESTAUSLAUF**

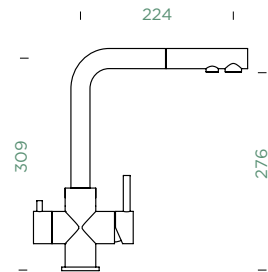
**AUSZIEHBAR**

**METALLISCH**

- 560000 EDM | 560120 EDM

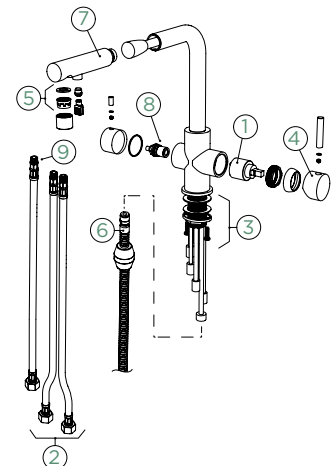
**CD CLASSIC LINE**

- 560027 PUR | 560127 PUR



Anschlussschlauch: **450 mm**  
 Schwenkradius: **180°**  
 Hebelposition: **rechts**  
 Nutzbare Schlauchlänge: **400 mm**  
 Besonderheiten: **Trinkwasserfunktion, Flüsterperlator, Farbvariante galvanisch (PUR)**

- 1 628778/1
- 2 628748/2
- 3 628779/9
- 4 628748/XXX
- 5 628779/8
- 6 628779/6
- 7 628779/9XXX
- 8 628748/7
- 9 628748/6

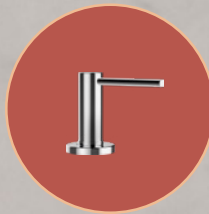


Nicht im SCHOCK Lieferumfang der Armatur enthalten: Filter inkl. Adapter und Schlauch der Kaltwasserleitung.

# Spülmittel- spender



Amur

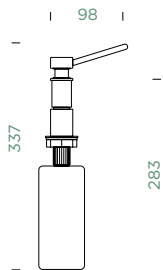


Samo





**AMUR**



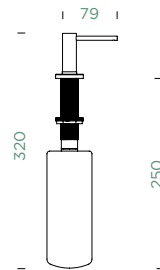
Auslauflänge: **98 mm**  
 Höhe: **337 mm**  
 Auslaufhöhe: **52 mm**  
 Füllmenge: **480 ml**  
 Platz im Unterschrank: **283 mm**

**METALLISCH**

● 629014



**SAMO**

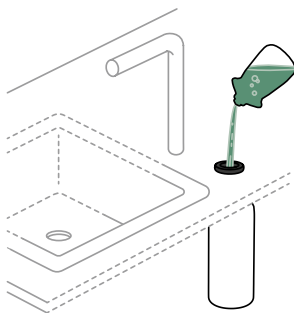


Auslauflänge: **79 mm**  
 Höhe: **320 mm**  
 Auslaufhöhe: **65 mm**  
 Füllmenge: **500 ml**  
 Platz im Unterschrank: **250 mm**

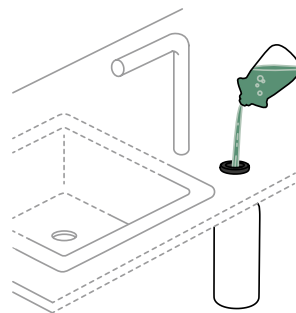
**METALLISCH**

- 629169 CHR
- 629169 EDM
- 629169 WGO
- 629169 COP
- 629169 GUM
- 629169 S

**BEFÜLLUNG:**  
 Befüllung von oben



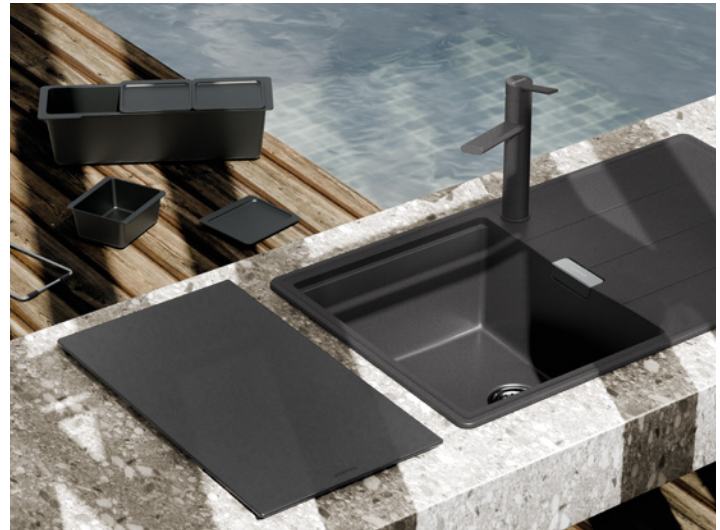
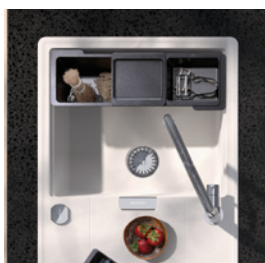
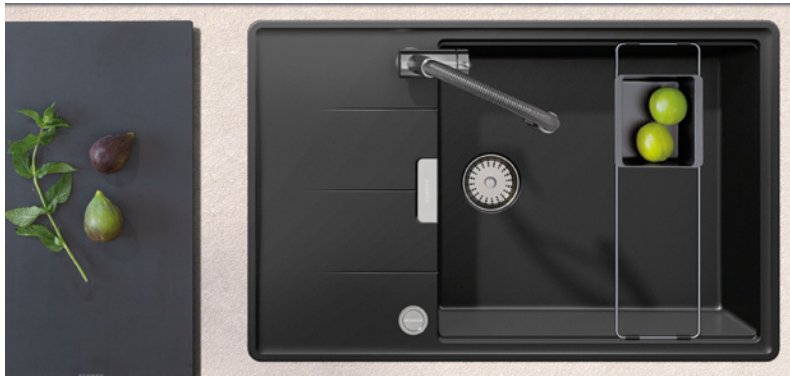
**BEFÜLLUNG:**  
 Befüllung von oben



Hinweis: Einbau bei Arbeitsplattenstärken bis maximal 40mm möglich.

Hinweis: Einbau bei Arbeitsplattenstärken bis maximal 55mm möglich.

# SCHOCK Zubehör



## SCHNEIDBRETTER



**Holzschneidbrett**

Bestellnr.: **629044**  
540 × 300 × 25 mm

Epure D-100  
Epure D-100L  
Formhaus D-100  
Formhaus D-100L  
Formhaus D-100LS  
Formhaus D-100S  
Formhaus D-150L  
Lima D-100S  
Manhattan D-100  
Manhattan D-100LS  
Signus C-150  
Signus D-100  
Signus D-100L  
Signus D-150  
Signus D-200  
Tia D-100  
Tia D-100L  
Tia D-100LS  
Typos D-100  
Waterfall D-100  
Waterfall D-150



**Holzschneidbrett**

Bestellnr.: **629052**  
290 × 210 × 18 mm

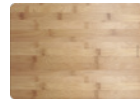
Manhattan D-100S  
Manhattan D-100XS



**Holzschneidbrett, hell aus Buche**

Bestellnr.: **629134**  
300 × 530 × 23 mm

Wembley D-100  
Wembley D-100L



**Holzschneidbrett**

Bestellnr.: **629159**  
367 × 260 × 18 mm

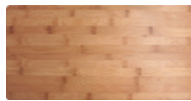
Mono N-100  
Mono N-100S  
Nemo N-100  
Nemo N-100S



**Schneidbrett Fibre-Rock**  
aus strapazierfähigem Faserverbundmaterial

Bestellnr.: **629184**  
542 × 300 × 19.3 mm

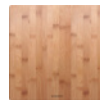
Epure D-100  
Epure D-100L  
Formhaus D-100  
Formhaus D-100L  
Formhaus D-100LS  
Formhaus D-100S  
Formhaus D-150L  
Lima D-100S  
Manhattan D-100  
Manhattan D-100LS  
Signus C-150  
Signus D-100  
Signus D-100L  
Signus D-150  
Signus D-200  
Tia D-100  
Tia D-100L  
Tia D-100LS  
Toledo D-100  
Toledo D-100L  
Toledo D-100XS  
Toledo D-150  
Typos D-100  
Waterfall D-100  
Waterfall D-150



**Holzschneidbrett**

Bestellnr.: **629145**  
480 × 240 × 23.5 mm

Mono D-100  
Mono D-100L  
Mono D-100S  
Mono D-100XS  
Mono D-150



**Holzschneidbrett**

Bestellnr.: **629158**  
395 × 395 × 20 mm

Greenwich N-200  
Kiruna N-100  
Kiruna N-100L  
Kiruna N-100XL  
Prepstation D-150

## GASTRONORM



**Gastronormbehälter GN 2/8**  
aus Edelstahl

Bestellnr.: **629060**  
325 × 132 × 65 mm

Greenwich N-200  
Kiruna N-100  
Kiruna N-100L  
Kiruna N-100XL  
Mono N-100  
Mono N-100S  
Nemo N-100  
Nemo N-100S  
Prepstation D-150  
Tia D-100  
Tia D-100L  
Tia D-100LS



**Gastronormbehälter GN 2/8**  
aus Edelstahl

Bestellnr.: **629061**  
325 × 132 × 65 mm

Greenwich N-200  
Kiruna N-100  
Kiruna N-100L  
Kiruna N-100XL  
Mono N-100  
Mono N-100S  
Nemo N-100  
Nemo N-100S  
Prepstation D-150  
Tia D-100  
Tia D-100L  
Tia D-100LS



**Gastronormbehälter GN 2/3**  
aus Edelstahl

Bestellnr.: **629063**  
354 × 325 × 65 mm

Gastronorm GN 2/3  
Greenwich N-200  
Kiruna N-100  
Kiruna N-100L  
Kiruna N-100XL  
Mono N-100  
Mono N-100S  
Nemo N-100  
Nemo N-100S  
Prepstation D-150



**Multifunktionaler Träger**  
zum Einsetzen von Dampfagarbehältern, empfohlen für 629063

Bestellnr.: **629146**  
316 × 394 × 5 mm

Greenwich N-200  
Kiruna N-100  
Kiruna N-100L  
Kiruna N-100XL  
Prepstation D-150



**Multifunktionaler Träger**  
zum Einsetzen von Dampfagarbehältern, empfohlen für 629063

Bestellnr.: **629151**  
344 × 363 × 5 mm

Mono N-100  
Mono N-100S  
Nemo N-100  
Nemo N-100S



**Multifunktionaler Träger**  
zum Einsetzen von Dampfagarbehältern, empfohlen für 629060, 629061

Bestellnr.: **629727**  
126 × 438 × 5 mm

Tia D-100  
Tia D-100L  
Tia D-100LS

## FUNKTIONSSCHALEN



**Funktionsschale**  
aus Edelstahl

Bestellnr.: **629017**  
368 × 185 × 110 mm

Mono N-100  
Mono N-100S  
Nemo N-100  
Nemo N-100S



**Funktionsschale**  
aus Edelstahl

Bestellnr.: **629043**  
345 × 188 × 110 mm

Signus D-150



**Funktionsschale**  
aus Edelstahl

Bestellnr.: **629057**  
365 × 263 × 112 mm

Lotus C-150



**Funktionsschale**  
aus Edelstahl

Bestellnr.: **629111**  
425 × 153 × 125 mm

Greenwich N-100  
Greenwich N-100L  
Greenwich N-100S



**Funktionsschalen-Set**  
**7-teilig**  
aus Kunststoff in Schwarz

Bestellnr.: **629728**  
131 × 437 × 115 mm

Tia D-100  
Tia D-100L  
Tia D-100LS



**Eckschale**  
aus Kunststoff

Bestellnr.: **629733**  
368 × 135 × 102 mm

Formhaus D-100  
Formhaus D-100L  
Formhaus D-100LS  
Formhaus D-100S  
Formhaus D-150L  
Greenwich N-100  
Greenwich N-100L  
Greenwich N-100S  
Greenwich N-200  
Kiruna N-100  
Kiruna N-100L  
Kiruna N-100XL  
Lima D-100S  
Manhattan D-100  
Manhattan D-100L  
Manhattan D-100LS  
Manhattan D-100S  
Manhattan D-100XS  
Mono D-100  
Mono D-100L  
Mono D-100S  
Mono D-100XS  
Mono D-150  
Mono N-100  
Mono N-100S  
Nemo N-100  
Nemo N-100S  
Prepstation D-150  
Signus D-100  
Signus D-100L  
Signus D-150  
Signus D-200  
Toledo D-100  
Toledo D-100L  
Toledo D-100XS  
Toledo D-150  
Typos D-100  
Typos D-100S  
Typos D-150S  
Waterfall D-100  
Waterfall D-150

## ABTROPFFLÄCHEN



**Abtropfmatte aus Silikon**  
in Anthrazit

Bestellnr.: **629188**  
400 × 415 × 9 mm

Greenwich N-100  
Greenwich N-100L  
Greenwich N-100S  
Greenwich N-200  
Kiruna N-100  
Kiruna N-100L  
Kiruna N-100XL  
Mono N-100  
Mono N-100S  
Nemo N-100  
Nemo N-100S



**Abtropfmatte aus Silikon**  
in Anthrazit

Bestellnr.: **629189**  
408 × 303 × 12 mm

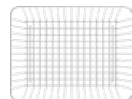
Greenwich N-100  
Greenwich N-100L  
Greenwich N-100S  
Greenwich N-200  
Kiruna N-100  
Kiruna N-100L  
Kiruna N-100XL  
Mono N-100  
Mono N-100S  
Nemo N-100  
Nemo N-100S



**Praktisches Abtropfgitter**  
Multifunktionale Einsatz-  
möglichkeiten

Bestellnr.: **629138**  
499 × 187 × 49 mm

Mono D-100XS

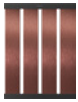


**Praktischer Geschirrkorb**

Bestellnr.: **629171**  
415 × 320 × 155 mm

Signus C-150  
Signus D-100  
Signus D-100L  
Signus D-150  
Signus D-200  
Typos D-100

## ABTROPFFLÄCHEN



**Design Abtropfgitter**  
in Brushed Copper

Bestellnr.: **629725COP**  
336 × 480 × 12 mm

Mono D-100  
Mono D-100L  
Mono D-100S  
Mono D-100XS  
Mono D-150  
Signus C-150  
Signus D-100  
Signus D-100L  
Signus D-150  
Signus D-200  
Tia D-100  
Tia D-100L  
Tia D-100LS  
Toledo D-100  
Toledo D-100L  
Toledo D-100XS  
Toledo D-150  
Waterfall D-100  
Waterfall D-150  
Wembley D-100  
Wembley D-100L



**Design Abtropfgitter**  
in Brushed Stainless Steel  
Look

Bestellnr.: **629725EDM**  
336 × 480 × 12 mm

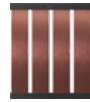
Mono D-100  
Mono D-100L  
Mono D-100S  
Mono D-100XS  
Mono D-150  
Signus C-150  
Signus D-100  
Signus D-100L  
Signus D-150  
Signus D-200  
Tia D-100  
Tia D-100L  
Tia D-100LS  
Toledo D-100  
Toledo D-100L  
Toledo D-100XS  
Toledo D-150  
Waterfall D-100  
Waterfall D-150  
Wembley D-100  
Wembley D-100L



**Design Abtropfgitter**  
in Brushed Black Metallic

Bestellnr.: **629725S**  
336 × 480 × 12 mm

Mono D-100  
Mono D-100L  
Mono D-100S  
Mono D-100XS  
Mono D-150  
Signus C-150  
Signus D-100  
Signus D-100L  
Signus D-150  
Signus D-200  
Tia D-100  
Tia D-100L  
Tia D-100LS  
Toledo D-100  
Toledo D-100L  
Toledo D-100XS  
Toledo D-150  
Waterfall D-100  
Waterfall D-150  
Wembley D-100  
Wembley D-100L



**Design Abtropfgitter**  
in Brushed Copper

Bestellnr.: **629726COP**  
336 × 392 × 12 mm

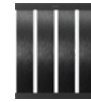
Greenwich N-200  
Kiruna N-100  
Kiruna N-100L  
Kiruna N-100XL  
Prepstation D-150



**Design Abtropfgitter**  
in Brushed Stainless Steel  
Look

Bestellnr.: **629726EDM**  
336 × 392 × 12 mm

Greenwich N-200  
Kiruna N-100  
Kiruna N-100L  
Kiruna N-100XL  
Prepstation D-150



**Design Abtropfgitter**  
in Brushed Black Metallic

Bestellnr.: **629726S**  
336 × 392 × 12 mm

Greenwich N-200  
Kiruna N-100  
Kiruna N-100L  
Kiruna N-100XL  
Prepstation D-150

## ABTROPFFLÄCHEN



**Design Abtropfgitter**  
in Brushed Stainless Steel  
Look

Bestellnr.: **629724EDM**  
80 × 450 × 12 mm

Greenwich N-100  
Greenwich N-100L  
Greenwich N-100S  
Signus C-150  
Signus D-100  
Signus D-100L  
Signus D-150  
Signus D-200  
Toledo D-100  
Toledo D-100L  
Toledo D-100XS  
Toledo D-150  
Waterfall D-100  
Waterfall D-150  
Wembley D-100  
Wembley D-100L



**Design Abtropfgitter**  
in Brushed Black Metallic

Bestellnr.: **629724S**  
80 × 450 × 12 mm

Greenwich N-100  
Greenwich N-100L  
Greenwich N-100S  
Signus C-150  
Signus D-100  
Signus D-100L  
Signus D-150  
Signus D-200  
Toledo D-100  
Toledo D-100L  
Toledo D-100XS  
Toledo D-150  
Waterfall D-100  
Waterfall D-150  
Wembley D-100  
Wembley D-100L



**Design Abtropfgitter**  
in Brushed Black Metallic

Bestellnr.: **629738S**  
80 × 392 × 12 mm

Greenwich N-200  
Kiruna N-100  
Kiruna N-100L  
Kiruna N-100XL  
Prepstation D-150



**Design Abtropfgitter**  
in Brushed Stainless Steel  
Look

Bestellnr.: **629738EDM**  
80 × 392 × 12 mm

Greenwich N-200  
Kiruna N-100  
Kiruna N-100L  
Kiruna N-100XL  
Prepstation D-150

## DESIGN UPGRADES



**Wastecap**  
Elegantes Sichtteil aus gebürstetem Edelstahl zur Abdeckung des Siebkorbs

Bestellnr.: **628152**

allen Modellen mit Ausnahme der Perfect Drain Serien Greenwich, Prepstation, Tia und Wembley. 3 1/2 Zoll Korbventil benötigt.



**Comfopush, CHR**  
für automatisches Öffnen und Schließen des Siebkorbs durch Drücken des Knopfes in runder Ausführung.  
Passend für alle Schock Spülen außer Modelle der Formhaus, Typos und Element Serie.

Bestellnr.: **420016CHR**

Für alle SCHOCK Spülen, mit Ausnahme der Formhaus und Typos Serie, der Grando sowie den Modellen Manhattan D-100 und D-100LS geeignet



**Comfopush, EDM**  
Für automatisches Öffnen und Schließen des Siebkorbs durch Drücken des Knopfes in runder Ausführung.  
Passend für alle Schock Spülen außer Modelle der Formhaus, Typos und Element Serie.

Bestellnr.: **420016EDM**

Für alle SCHOCK Spülen, mit Ausnahme der Formhaus und Typos Serie, der Grando sowie den Modellen Manhattan D-100 und D-100LS geeignet



**LED-Licht (2er-Set)**  
Moderne, energieeffiziente LED-Beleuchtung als direkte Lichtquelle im Spülbecken

Bestellnr.: **629024**



**LED Beckenposition rechts**  
Moderne, energieeffiziente LED-Beleuchtung als direkte Lichtquelle im Spülbecken

Bestellnr.: **629024/R**

für Beckenposition rechts



**LED Beckenposition links**  
Moderne, energieeffiziente LED-Beleuchtung als direkte Lichtquelle im Spülbecken

Bestellnr.: **629024/L**

für Beckenposition links

## FUNKTIONALE UPGRADES



**Diamantbohrer SB Light**

Bestellnr.: **629095**



**Fertige Bohrung**  
für Exzenter, Armatur und Seifenspender; Positionsangabe siehe Zeichnung

Bestellnr.: **629004**

Lochposition bei Bestellung mit angeben: 629004/a, 629004/b, 629004/c, 629004/d, 629004/e



**Grobpartikelfilter SF-100 2 Stück**  
als zusätzlicher Schutz für Kartusche und Perlator

Bestellnr.: **629883**

für alle SCHOCK Armaturen geeignet.  
Pro Eckventil ist ein SF-Filter notwendig. Einsatz des SF-100 ist Voraussetzung für eine Garantieverlängerung auf 5 Jahre.  
(2 Stück, für Anschlüsse Hochdruck-Armatur)



**Grobpartikelfilter SF-100**  
als zusätzlicher Schutz für Kartusche und Perlator

Bestellnr.: **629883/1**

für alle SCHOCK Armaturen geeignet.  
Pro Eckventil ist ein SF-Filter notwendig. Einsatz des SF-100 ist Voraussetzung für eine Garantieverlängerung auf 5 Jahre.  
(1 Stück, für Anschlüsse Hochdruck-Armatur)



**Siphon**

Bestellnr.: **629229**

1 1/2 Zoll, mit Anschluss für Geschirrspüler



**Indutherm**  
Heizquelle für Abtropffläche, in Verbindung mit dem Excenterdrehknopf 629843/CHR, 629843/COP, 629843/EDM oder 629843/GUM möglich

Bestellnr.: **629100**

Mono D-100  
Mono D-100L  
Prepstation D-150  
Tia D-100  
Tia D-100L  
Wembley D-100  
Wembley D-100L

## PFLEGEMITTEL



**Mini Care Set**  
Reinigung und Pflege aller  
Spülen zum Schutz vor  
Kalkablagerungen und  
Schmutzrückständen.  
Bestellnr.: **629093**



**EasyCare Aufheller  
250 ml**  
Für ausgewählte Farben  
geeignet. Inhalt: 250 ml  
Flasche  
Bestellnr.: **629019**



**Radierschwamm**  
Zur einfachen Entfernung  
von Metallabrieb  
Bestellnr.: **629023**



**ProCare Set**  
Inhalt: ProCare Paste  
(1x30 ml), 2 Vliestücher,  
Anleitung  
Bestellnr.: **629099**

## PFLEGEMITTEL



**EasyCare Set - Update  
2023**  
Reinigung und Pflege aller  
Spülen zum Schutz vor  
Kalkablagerungen und  
Schmutzrückständen  
Inhalt: EasyCare Entkalker  
250ml, EasyCare Balsam  
250 ml, 3 Radier-  
schwämme, Anleitung  
Bestellnr.: **629735**



**EasyCare Entkalker -  
Update 2023**  
Reinigung und Pflege aller  
Spülen zum Schutz vor  
Kalkablagerungen und  
Schmutzrückständen  
Inhalt: EasyCare Entkalker  
250ml  
Inhaltsstoffe:  
<5% nichtionische  
Tenside, Duftstoffe  
Bestellnr.: **629734**



**EasyCare Balsam 250 ml**  
Inhalt: Easy Care Balsam  
250 ml Flasche  
Bestellnr.: **629182**



**PFLEGE SCHOCK**  
Kartondisplay für  
SCHOCK Pflegemittel  
Bestellnr.: **WE-0275**



**TrockenSCHOCK**  
Geschirrtuch aus 100%  
Baumwolle  
Bestellnr.: **WE-0271**



**Küchenhelfer Set**  
3tlg. Set mit nachhaltigem  
Küchenzubehör  
Bestellnr.: **WE-0282**

Inhalt: 10x SCHOCK Easy  
Care Balsam, 9x SCHOCK  
Easy Care Entkalker sowie  
zusätzlich ein Karton  
mit 16 Stück Radier-  
schwämmen

### Hinweise zum Aktivreinigertab im Mini Care Set 629093

**INHALTSSTOFFE:** <5% nichtionische Tenside, 5-15% Bleichmittel auf Sauerstoffbasis, <5% Polycarboxylate, Enzyme, Duftstoffe (allergene Düfte: d-limonene (LIMONENE))

**ACHTUNG GEFAHRENHINWEISE:** Verursacht Hautreizungen. • Verursacht schwere Augenreizungen.

**SICHERHEITSHINWEISE:** Ist ärztlicher Rat erforderlich, Verpackung oder Kennzeichnungsetikett bereithalten. • Darf nicht in die Hände von Kindern gelangen. Schutzhandschuhe/ Schutzkleidung/Augenschutz/Gesichtsschutz tragen. • Bei Berührung mit der Haut: Mit viel Wasser waschen. • Bei Hautreizung: Ärztlichen Rat einholen/ärztliche Hilfe hinzuziehen. • Bei Kontakt mit den Augen: Einige Minuten lang behutsam mit Wasser spülen. Eventuell vorhandene Kontaktlinsen nach Möglichkeit entfernen. Weiter spülen. • Bei anhaltender Augenreizung: Ärztlichen Rat einholen/ärztliche Hilfe hinzuziehen.

**VERWENDUNGSHINWEIS:** Bei der Anwendung von Reinigungs- und Pflegemitteln sind alle üblichen Vorsichtsmaßnahmen wie Hautschutz oder Augenschutz zu beachten! Pflege- und Reinigungsmittel nicht mischen! Bei unsachgemäßer Anwendung kann keine Haftung übernommen werden.

**AUFBEWAHRUNGSHINWEIS:** Reinigungs- und Pflegemittel immer von Kindern fernhalten!

# SICHTTEILE

Sichtteile bestehend aus Drehgriff für Exzenterbetätigung, Ablaufkelche und Überlaufblende(n) passend zum Spülenmodell



Greenwich N-100	Edelstahl massiv <b>400051EDM</b>	Mono N-100	Edelstahl massiv <b>400061EDM</b>
Greenwich N-100L	Puro <b>400051PUR</b>	Mono N-100S	Puro <b>400061PUR</b>
Greenwich N-100S	White Gold <b>400051WGO</b>	Toledo D-100	White Gold <b>400061WGO</b>
	Copper <b>400051COP</b>	Toledo D-100L	Copper <b>400061COP</b>
	Gunmetal <b>400051GUM</b>	Toledo D-100XS	Gunmetal <b>400061GUM</b>
Greenwich N-200	Edelstahl massiv <b>400053EDM</b>	Lotus C-150	Edelstahl massiv <b>400063EDM</b>
Prepstation D-150	Puro <b>400053PUR</b>	Toledo D-150	Puro <b>400063PUR</b>
	White Gold <b>400053WGO</b>		White Gold <b>400063WGO</b>
	Copper <b>400053COP</b>		Copper <b>400063COP</b>
	Gunmetal <b>400053GUM</b>		Gunmetal <b>400063GUM</b>
Kiruna N-100	Edelstahl massiv <b>400055EDM</b>	Kallio M-100	Edelstahl massiv <b>400065EDM</b>
Kiruna N-100L	Puro <b>400055PUR</b>		Puro <b>400065PUR</b>
Kiruna N-100XL	White Gold <b>400055WGO</b>		White Gold <b>400065WGO</b>
	Copper <b>400055COP</b>		Copper <b>400065COP</b>
	Gunmetal <b>400055GUM</b>		Gunmetal <b>400065GUM</b>
Signus C-150	Edelstahl massiv <b>400059EDM</b>	Kallio M-175	Edelstahl massiv <b>400067EDM</b>
	Puro <b>400059PUR</b>	Signus D-150	Puro <b>400067PUR</b>
	White Gold <b>400059WGO</b>	Signus D-200	White Gold <b>400067WGO</b>
	Copper <b>400059COP</b>	Waterfall D-150	Copper <b>400067COP</b>
	Gunmetal <b>400059GUM</b>		Gunmetal <b>400067GUM</b>

Bei Sichtteilen in Edelstahl wird kein Siebkorb mitgeliefert da dieser bereits in der Standardausführung vorhanden ist.



Mono D-100	Edelstahl massiv	<b>400069EDM</b>
Mono D-100L	Puro	<b>400069PUR</b>
Mono D-100S	White Gold	<b>400069WGO</b>
Mono D-100XS	Copper	<b>400069COP</b>
	Gunmetal	<b>400069GUM</b>

Mono D-150	Edelstahl massiv	<b>400071EDM</b>
	Puro	<b>400071PUR</b>
	White Gold	<b>400071WGO</b>
	Copper	<b>400071COP</b>
	Gunmetal	<b>400071GUM</b>

Signus D-100	Edelstahl massiv	<b>400077EDM</b>
Signus D-100L	Puro	<b>400077PUR</b>
Waterfall D-100	White Gold	<b>400077WGO</b>
	Copper	<b>400077COP</b>
	Gunmetal	<b>400077GUM</b>

Tia D-100	Edelstahl massiv	<b>400079EDM</b>
Tia D-100L	Puro	<b>400079PUR</b>
Tia D-100LS	White Gold	<b>400079WGO</b>
	Copper	<b>400079COP</b>
	Gunmetal	<b>400079GUM</b>

Wembley D-100	Edelstahl massiv	<b>400083EDM</b>
Wembley D-100L	Gunmetal	<b>400083GUM</b>
	Puro	<b>400083PUR</b>
	White Gold	<b>400083WGO</b>
	Copper	<b>400083COP</b>

## SPÜLEN CRISTADUR®

Spülen	Indutherm LED	Aufgabe Unterbau Flächenbündig Modul	CLASSIC LINE						GREEN LINE			
			Puro	Magma	Stone	Bronze	Silverstone	Polaris	Rouge	Day	Dusk	Night
Grando M-100	●	●	●	●	●	●	○	○	○	○	○	○
Greenwich N-100S	●	●	●	●	●	●	○	○	○	○	○	○
Greenwich N-100	●	●	●	●	●	●	○	○	○	○	○	○
Greenwich N-100L	●	●	●	●	●	●	○	○	○	○	○	○
Greenwich N-200	●	●	●	●	●	●	○	○	○	○	○	○
Kallio M-100	○	○	○	○	○	○	○	○	○	○	○	○
Kallio M-175	○	○	○	○	○	○	○	○	○	○	○	○
Kiruna N-100	○	○	●	●	●	○	○	○	○	○	○	○
Kiruna N-100L	○	○	●	●	●	○	○	○	○	○	○	○
Kiruna N-100XL	○	○	●	●	●	○	○	○	○	○	○	○
Lotus C-150	●	●	●	●	●	●	○	○	○	○	○	○
Mono D-100XS	●	●	●	●	●	●	○	○	○	○	○	○
Mono D-100S	●	●	●	●	●	●	○	○	○	○	○	○
Mono D-100	●	●	●	●	●	●	○	○	○	○	○	○
Mono D-100L	●	●	●	●	●	●	○	○	○	○	○	○
Mono D-150	●	●	●	●	●	●	○	○	○	○	○	○
Mono N-100S	●	●	●	●	●	●	○	○	○	○	○	○
Mono N-100	●	●	●	●	●	●	○	○	○	○	○	○
Mono R-100	○	○	●	●	○	○	○	○	○	○	○	○
Prepstation D-150	●	●	●	●	○	○	○	○	○	○	○	○
Signus D-100	●	●	●	●	●	●	○	○	○	○	○	○
Signus D-100L	●	●	●	●	●	●	○	○	○	○	○	○
Signus D-150	●	●	●	●	●	●	○	○	○	○	○	○
Signus D-200	○	○	●	●	○	○	○	○	○	○	○	○
Signus C-150	●	●	●	●	●	○	○	○	○	○	○	○
Tia D-100	●	●	●	●	●	●	○	○	○	○	○	○
Tia D-100LS	●	●	●	●	●	●	○	○	○	○	○	○
Tia D-100L	●	●	●	●	●	●	○	○	○	○	○	○
Toledo D-100XS	○	○	●	●	○	○	○	○	○	○	○	○
Toledo D-100	○	○	●	●	○	○	○	○	○	○	○	○
Toledo D-100L	○	○	●	●	○	○	○	○	○	○	○	○
Toledo D-150	○	○	●	●	○	○	○	○	○	○	○	○
Waterfall D-100	●	●	●	●	●	●	○	○	○	○	○	○
Waterfall D-150	●	●	●	●	●	●	○	○	○	○	○	○
Wembley D-100	●	●	●	●	○	○	○	○	○	○	○	○
Wembley D-100L	●	●	●	●	○	○	○	○	○	○	○	○

○ Die flächenbündige Einbauvariante ist nur für ausgewählte CRISTADUR® Farben Puro, Magma, Stone, Bronze und Silverstone erhältlich.

○ Die flächenbündige Einbauvariante ist nur in der CRISTADUR® Green Line Farbe Night erhältlich.

SPÜLEN CRISTALITE®

Spülen	Induterm LED	Auflage Unterbau	BASIC LINE			
			Nero	Onyx	Asphalt	Croma
Epure D-100	• ●	● ●	● ● ● ●			
Epure D-100L	• ●	● ●	● ● ● ●			
Formhaus D-100S	• ●	● ●	● ● ● ●			
Formhaus D-100	• ●	● ●	● ● ● ●			
Formhaus D-100LS	• ●	● ●	● ● ● ●			
Formhaus D-100L	• ●	● ●	● ● ● ●			
Formhaus D-150L	• ●	● ●	● ● ● ●			
Genius C-150	• ●	● ●	● ● ● ●			
Lima D-100S <span style="background-color: #4CAF50; color: white; padding: 2px;">NEU</span>	• ●	● ●	● ● ● ●			
Manhattan D-100XS	• ●	● ●	● ● ● ●			
Manhattan D-100S	• ●	● ●	● ● ● ●			
Manhattan D-100	• ●	● ●	● ● ● ●			
Manhattan D-100LS	• ●	● ●	● ● ● ●			
Manhattan D-100L	• ●	● ●	● ● ● ●			
Manhattan R-100	• •	● ●	● ● ● ●			
Nemo N-100S	• ●	● ●	● ● ● ●			
Nemo N-100	• ●	● ●	● ● ● ●			
Typos D-100S	• ●	● ●	● ● ● ●			
Typos D-100	• ●	● ●	● ● ● ●			
Typos D-150S	• ●	● ●	● ● ● ●			

# ARMATUREN

- \*1 Die Niederdruck-Variante der Altos ist nur in EDM verfügbar und hat keinen Flüsterperlator.
- \*2 Die Armatur Dion ist nur in der Variante Festauslauf in den PVD-Beschichtungen White Gold, Copper und Gunmetal erhältlich.
- \*3 Die SC-510 Niederdruck hat keine Brausefunktion.
- \*4 Die Niederdruck-Variante der Epos ist nur in Chrom und Puro erhältlich.

		Festauslauf Ausziehbar	Niederdruck Filterwasser Vorfenstermontage	Brausefunktion Flüsterperlator Wassersparfunktion
<b>VOLLEDELSTAHL</b>		Altos*1	● ● ● ●	● ● ●
		Altos S	● ● ● ●	● ● ●
		Altos W	● ● ● ●	● ● ●
		Evinas	● ● ● ●	● ● ●
		Ares	● ● ● ●	● ● ●
		Conos	● ● ● ●	● ● ●
		Conos Pro	● ● ● ●	● ● ●
		Talia <span style="background-color: #4CAF50; color: white; padding: 2px;">NEU</span>	● ● ● ●	● ● ●
		Kavus	● ● ● ●	● ● ●
		Keto	● ● ● ●	● ● ●
		Laios	● ● ● ●	● ● ●
		Laios W	● ● ● ●	● ● ●
		Vitus	● ● ● ●	● ● ●
		Resi	● ● ● ●	● ● ●
	Sina	● ● ● ●	● ● ●	
<b>CHROM</b>		Cosmo	● ● ● ●	● ● ●
		Daja	● ● ● ●	● ● ●
		Dion*2	● ● ● ●	● ● ●
		Metis	● ● ● ●	● ● ●
		Papilio	● ● ● ●	● ● ●
		SC-90	● ● ● ●	● ● ●
		SC-510*3	● ● ● ●	● ● ●
		Gota	● ● ● ●	● ● ●
		Hekate	● ● ● ●	● ● ●
		SC-520	● ● ● ●	● ● ●
		Fonos	● ● ● ●	● ● ●
		SC-530	● ● ● ●	● ● ●
		Tanos	● ● ● ●	● ● ●
		Epos*4	● ● ● ●	● ● ●
		Epos W <span style="background-color: #4CAF50; color: white; padding: 2px;">NEU</span>	● ● ● ●	● ● ●
		Nimbus	● ● ● ●	● ● ●
	Piega	● ● ● ●	● ● ●	
	SC-540	● ● ● ●	● ● ●	
	Karpo	● ● ● ●	● ● ●	
	SC-550	● ● ● ●	● ● ●	

# SEIFENSPENDER

	Amur	● ● ● ●	● ● ● ●
	Samo	● ● ● ●	● ● ● ●

CHR  
 EDO  
 WGP  
 COP  
 GUM  
 EDW  
 S  
 W

**Chrom**  
**Edestahlloptik**  
**White Gold**  
**Copper**  
**Gunmetal**  
**Edestahl massiv**  
**Schwarz**  
**Weiß**

CRISTADUR®

CLASSIC LINE

GREEN LINE

BASIC LINE

**Puro**  
**Magma**  
**Stone**  
**Bronze**  
**Silverstone**  
**Polaris**  
**Rouge**

**Day**  
**Dusk**  
**Night**  
**Twilight**

**Nero**  
**Onyx**  
**Asphalt**  
**Croma**

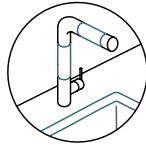
Material	CHR	EDO	WGP	COP	GUM	EDW	S	W	Puro	Magma	Stone	Bronze	Silverstone	Polaris	Rouge	Day	Dusk	Night	Twilight	Nero	Onyx	Asphalt	Croma		
Chrom	●																								
Edestahlloptik		●																							
White Gold			●																						
Copper				●																					
Gunmetal					●																				
Edestahl massiv						●																			
Schwarz							●																		
Weiß								●																	
<hr style="border: 1px solid orange;"/>																									
Chrom	●																				●	●	●	●	
Edestahlloptik		●																				●	●	●	●
White Gold			●																						
Copper				●																					
Gunmetal					●																				
Edestahl massiv						●																			
Puro							●																		
Chrom	●																								
White Gold		●																							
Copper			●																						
Gunmetal				●																					
Edestahl massiv					●																				
Puro						●																			
Chrom	●																								
White Gold		●																							
Copper			●																						
Gunmetal				●																					
Edestahl massiv					●																				
Puro						●																			

# LEGENDE

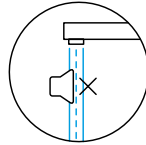
## BESONDERHEITEN ARMATUREN & SPÜLMITTELSPENDER



**Edelstahl**  
Langlebig und  
hygienisch



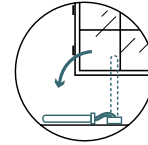
**SCHOCK  
gekleidet**  
Partiell mit  
Quarz-Komposit  
ummantelt



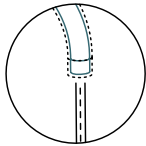
**Flüsternd**  
Ultraleiser  
Wasserstrahl



**Schafft Platz**  
Umlegbar durch  
Steck-System



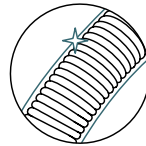
**Wendig**  
Umlegbar  
durch Bajonett-  
Verschluss



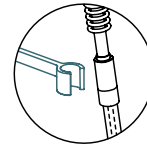
**Anmutig**  
Graziles Design



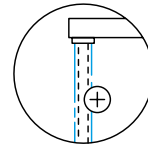
**Niederdruck**  
Zum Anschluss  
an Boiler/Durch-  
lauferhitzer



**Einfach genial**  
Reinigungs-  
freundlicher  
Auslauf durch  
geschlossene  
Spiralfeder



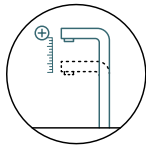
**Freiheit**  
Aushängbarer,  
flexibler Auslauf



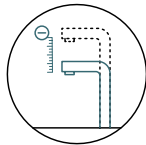
**Zeitsparend**  
Extrastarker  
Wasserdurchlauf



**Jeder  
Tropfen zählt**  
Integrierte  
Wasserspar-  
funktion



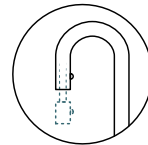
**Hoch im Kurs**  
Hohe Auslauf-  
position



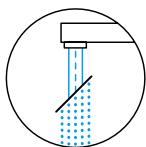
**Kompakt**  
Platzsparendes  
Design



**Filterwasser**  
Heiß-, Kalt- und  
Filterwasser-  
Anschluss



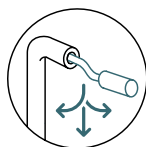
**Verborgenes  
Talent**  
Versteckte  
Ausziehfunktion



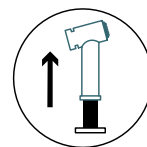
**Auswahl**  
Umschaltmög-  
lichkeit zwischen  
Strahl- und  
Brausefunktion



**Gesichert**  
Eingebauter  
Temperatur-  
begrenzer



**Effizienter  
arbeiten**  
Ergonomisches  
Design



**In Aktion**  
Seitenbrause für  
mehr Flexibilität